

Quick Start Guide DS4250

Schritt 1: Testen

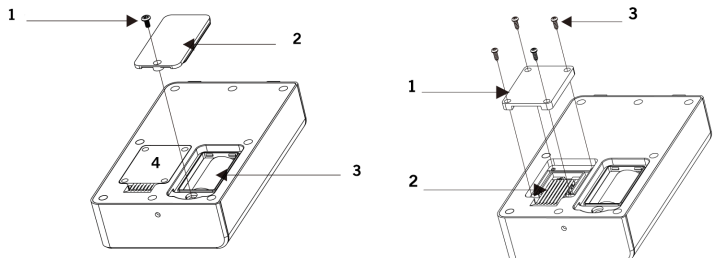
→ Testen Sie zuerst die Reichweite. Test oder in Ihrer Situation die Entfernung zwischen Türklingel und Bildschirm nicht zu groß für das Funksignal ist.

Schritt 2: Stromversorgung Türklingel-Außeneinheit

→ Schließen Sie die Türklingel-Außeneinheit an die Stromversorgung an. Oder legen Sie Batterien in die Außeneinheit der Türklingel ein.
→ Strom oder Batterien: Kombinieren Sie niemals beides.

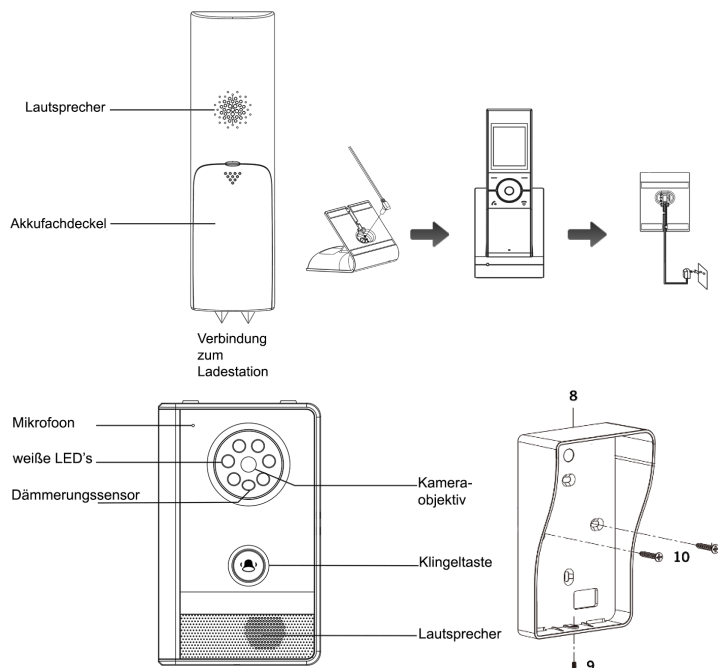
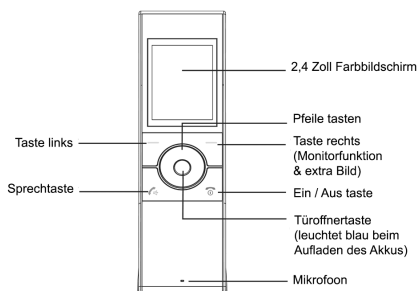
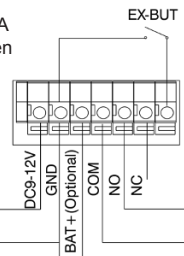
Option 1: Türklingel funktioniert mit Batterien (2 x Typ C)

→ Legen Sie die 2 Batterien mit der flachen Seite (-) nach oben in die Türklingel ein. Setzen Sie nun beide Abdeckungen auf und ziehen Sie die Schrauben fest.
→ Wenn die Türklingel mit Batterien betrieben wird, funktionieren folgende Funktionen nicht, um Batterien zu sparen: der PIR-Bewegungsmelder, die Überwachung, der LED-Ring leuchtet nicht dauerhaft.



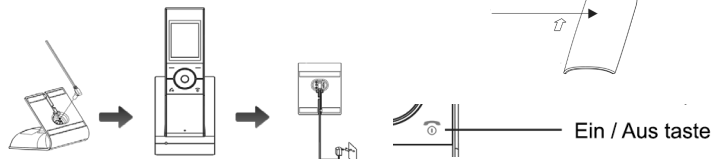
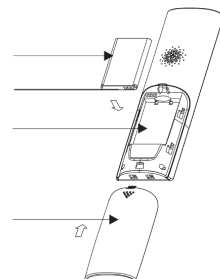
Option 2: Türklingel funktioniert mit 12 V. Strom

→ Schließen Sie die positive + Ader des mitgelieferten 12VDC 1A Netzadapters, der schwarz mit weiß (oder rot) bedruckt ist, an den Anschluss ganz links an, der mit DC9-12V gekennzeichnet ist.
→ Verbinden Sie die komplett schwarze Ader (ohne den weißen Aufdruck) mit dem zweiten Anschluss, mit GND gekennzeichnet.
→ Den orangen Teil immer nach unten drücken und den blanken Draht in das grüne Loch einführen und den orangen Teil wieder loslassen. Bei guter Verbindung leuchtet der LED-Ring um den Taster grün.
→ Setzen Sie nun die Abdeckung über die Verbindungsstellen und das leere Batteriefach UND ziehen Sie die Schrauben fest.
→ (BAT+ ist ohne Funktion; Klemmen COM/NO/NC/EX-BUT dienen zum Anschluss eines elektrischen Türöffners)



Schritt 3: Bildschirm einschalten

→ Platzieren Sie den Akku auf der Rückseite des Bildschirms.
→ Der Bildschirm kann bis zu 8 Stunden im Akkubetrieb betrieben werden.
→ Stecken Sie den Stecker des Ladegeräts unten in die Halterung.
→ Schalten Sie den Bildschirm ein, indem Sie die rote Taste unten rechts auf dem Bildschirm eine Weile drücken.



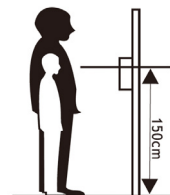
Schritt 4: Funkreichweite testen

→ Testen Sie nun die Funkreichweite: Halten Sie die Türklingel draußen an die gewünschte Stelle. Platzieren Sie den Bildschirm drinnen an der gewünschten Stelle. Klingeln Sie an der Tür und prüfen Sie, ob der Bildschirm klingelt.
→ Installieren Sie die Türklingel und den Bildschirm nur, wenn die Funkreichweite ausreichend groß ist.

Schritt 5: Türklingel und Bildschirm montieren

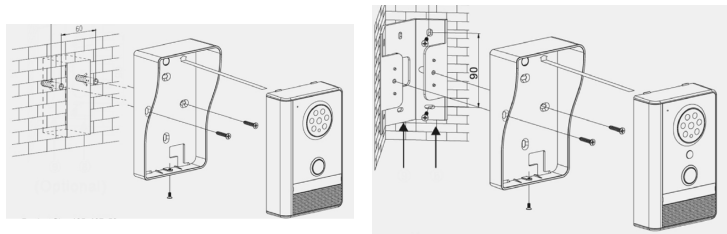
A. Türklingel

→ Schrauben Sie die Regenhaube für die Türklingel an die Wand. Legen Sie die Türklingel in die Regenhaube. Drehen Sie die Befestigungsschraube an der Unterseite der Regenhaube, um die Türklingel zu befestigen. Montagehöhe: ca. 150 cm.
→ Richten Sie die Türklingel so wenig wie möglich in die Sonne.
→ Platzieren Sie die Klingel ggf. schräg zur Eckhalterung DS4290.

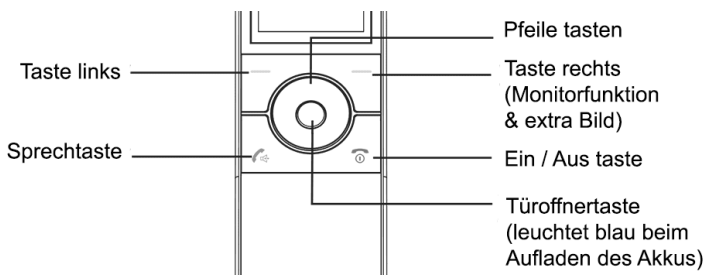


B. Bildschirm

→ Legen Sie den Bildschirm in die Halterung.
→ Dauerhaftes Stehen in der Halterung schadet der Batterie nicht
→ Entfernen Sie die Schutzfolie vom Bildschirm.



Bildschirmgröße: 53 x 188 x 26 mm Abmessungen der Türklingel: 105 x 167 x 50 mm Haltergröße: 80x95x104mm	Erweiterungen: max. 2 Bildschirme; max. 2 Klingeln.; nicht kombinierbar mit DS4500
Bildschirmmaterial: Kunststoff; nur für den Innenbereich geeignet	Funksignal: 2,4 GHz. Datenreichweite: 2,0 Mbit/s Bildformat: H.264
Klingelmaterial: Kunststoff; wetterfest, geeignet für den Außeneinsatz (IP55)	Kamera: 2 MP CMOS-Kamera Kamera-/Betrachtungswinkelauflösung: 800 x 480 (RGB) / 120° Bildschirm: 2,4 Zoll 320 x 240(RGB)
Speicher: Fotos im Bildschirmspeicher speichern (kann nicht entfernt werden)	App: Nein, keine Internetverbindung möglich.
Nachtsicht: 6xsichtbare weiße LED Helligkeit: im Bildschirm einstellbar	Bewegungsmelder: keiner.
Aufnahmen: fotografiert, wer an der Tür klingelt (kann auch komplett abgeschaltet werden); Speicherung im Bildschirmspeicher;	Audio-Gegensprechanlage: Halbduplex; Lautstärke Lautsprecher in Türklingel im Menü einstellbar; Lautsprecherlautstärke im Bildschirm im Menü einstellbar
Aktuelle Türklingel: 9 - 12 V DC 0,5 A (Verbrauch max. 200 mA) Stromanzeige: 3,7 V, 1100 mA Li-Ionen-Akku (Verbrauch max. 400 mA)	Türöffner: auf Klingel, max. 1; Typ: Arbeits- oder Ruhestrom; kann max. 15V AC/DC 1A schalten; Entsperrzeit im Menü einstellbar
Klingelbestätigung: LED leuchtet grün, ein Ton ertönt, & Klingelton ist auch draußen zu hören (im Menü ein-/ausschaltbar)	Klingeltöne: 3 (kein benutzerdefinierter Klingelton einstellbar) Bildschirmhintergrund: 3 (kein benutzerdefinierter Hintergrund einstellbar)
Menüsprachen: Niederländisch, Deutsch, Englisch, Polnisch, Französisch, Italienisch, Portugiesisch, Chinesisch	Diebstahlschutz: ja - sobald die Türklingel aus der Regenhaube geht erreicht: Alarm außen & innen.
Vorhandener (AC oder DC) Gong / DS6601 Gong anschließbar: Nein.	Temperatur: -20 - +55 °C Luftfeuchtigkeit: 0-90%



2. Pfeile:

→ Navigieren Sie mit diesen Pfeilen durch das Menü.
 → Drücken Sie den Aufwärts- oder Abwärtspfeil, um die Bildschirmhelligkeit zu erhöhen oder zu verringern.
 → Drücken Sie die linke oder rechte Pfeiltaste, um die Lautstärke des Bildschirms zu erhöhen oder zu verringern.

3. Linke Taste: Menü/Auswahl:

→ Drücken Sie diese Taste, um das Menü aufzurufen.
 → Im Menü: drücken, um auszuwählen oder zu bestätigen.

4. Rechte Taste: Foto/Monitoring/Zurück:

→ Drücken Sie diese Taste für die Monitoringsfunktion: Schauen Sie für max. 45 Sekunden durch die Türklingel, wenn niemand zuerst geklingelt hat (dies funktioniert nur, wenn die Türklingel an 12 V angeschlossen ist, um die Batterien zu schonen).
 → Drücken Sie diese Taste während eines Anrufs oder einer Überwachung, um ein weiteres Foto aufzunehmen
 → Drücken Sie diese Taste, um im Menü einen Schritt zurück zu gehen.

5. Antworten/Sprechen:

→ Drücken Sie diese Taste, um einen Anruf anzunehmen und dann hin und her zu sprechen.

6. Auflegen & Ein/Aus:

→ Drücken Sie lange auf diese Taste, um den Bildschirm vollständig ein- oder auszuschalten.
 → Drücken Sie diese Taste kurz, um einen Anruf abzulehnen oder einen Anruf zu beenden.

9. Tür öffnet:

→ Drücken Sie diese Taste während eines Gesprächs oder einer Überwachung kurz, um die Tür zu öffnen. Danach wird die Verbindung sofort beendet. Drücken Sie dann die Taste 4, um wieder durch die Kamera blicken zu können.
 → Drücken Sie diese Taste während des Mithörens, um auch mit dem Sprechen zu beginnen.

Aufzeichnung und Speicherung von Bildern

Die Bilder werden im lokalen Speicher des Displays gespeichert und können nicht gelöscht werden. Die aufgenommenen Bilder sind mit Datum und Uhrzeit versehen. Es werden bis zu 100 Fotos gespeichert. Jedes Foto kann separat gelöscht werden. Wenn der Speicher voll ist, wird die älteste Aufnahme automatisch gelöscht, um Platz für die neueste Aufnahme zu schaffen.

Aufnahme verpasst

Wenn das Fotografieren eingeschaltet ist und ein Foto von einem verpassten Besucher aufgenommen wurde, blinkt oben links auf dem Bildschirm ein rotes Symbol, um anzuzeigen, dass ein Bild angezeigt werden kann.

MENÜ

+LAUTSTÄRKE

- **Ruflautstärke:** Einstellen wie laut die Stimme aus dem Bildschirmlautsprecher kommt.
- **Klingellautestärke:** Einstellen wie laut die Klingel im Bildschirm klingelt.
- **Klingelzeit:** Einstellen wie viele Sekunden nach dem Klingeln die Klingel im Bildschirm klingelt.
- **HELLIGKEIT:** → Stellen Sie mit den Pfeilen die gewünschte Helligkeit ein
- **+TASTENTON:** → Schalten Sie ein oder aus, ob beim Drücken einer Taste ein Ton zu hören ist.
- **+KLINGELTON:** → Wählen Sie einen der 3 Klingeltöne aus.
- **+SCHNAPPSCHUSS:** → Aktivieren oder deaktivieren Sie, ob automatisch ein Foto von einem Anrufer aufgenommen wird.
- **+BILDER ZEIGEN:** → Hier aufgenommene Fotos ansehen oder löschen. Verwenden Sie die Pfeiltasten, um das Foto anzuzeigen. Drücken Sie OK, um ein Foto zu löschen. Drücken Sie die Schlüsseltaste, um alle Bilder auf einmal zu löschen.
- **+DATUM & ZEIT:** → Stellen Sie hier Datum und Uhrzeit ein.

+AUSSEN INSTELLUNGEN:

- **Lautstärke:** Stellen Sie hier ein, wie laut Ihre Stimme aus dem Lautsprecher der Außenklingel kommt und wie laut ein Klingelton an der Außenklingel ertönt, nachdem die Türklingel betätigt wurde.
- **Klingelzeit:** Stellen Sie hier ein, wie viele Sekunden die Klingel in der Außenklingel klingelt, nachdem die Türklingel gedrückt wurde.
- **Öffnungszeit:** Stellen Sie hier ein, wie lange der angeschlossene elektrische Türöffner öffnet.
- **SPRACHE:** → Wählen Sie hier die gewünschte Sprache für das Menü aus.
- **HINTERGRUND BILD:** → Wählen Sie hier aus den 3 verfügbaren Hintergrundbildern.
- **VERSION:** → Sehen Sie sich hier die Firmware-Version an.
- **ZURÜCKSETZEN:** → Zurücksetzen des Bildschirms auf Werkseinstellungen.

+ REGISTRIEREN:

→ 1. Neupaarung des Bildschirms mit der Türklingel

→ Nehmen Sie den ersten Bildschirm und öffnen Sie das Menü. → Wählen Sie im Menü: „Registrieren“. Sie sehen nun zwei Striche auf dem Bildschirm für insgesamt 2 Türklingeln. → Türklingel Nr. 1 auswählen → OK drücken → OK erneut drücken, um die Verbindung zu trennen → Jetzt Türklingel Nr. 1 erneut auswählen → OK drücken → Es gibt jetzt bewegliche Blöcke, der Bildschirm sucht jetzt nach der Türklingel. → Drücken Sie die „REGISTERBUTTON“ auf der Rückseite der Türklingel, bis ein Piepton von der Türklingel zu hören ist. → Sobald der Bildschirm den Türklingelbildschirm gefunden hat, ertönt ein kurzer Piepton. → Wenn der Bildschirm erfolgreich mit der Türklingel gekoppelt wurde, befindet sich hinter Nr. 1 ein grünes Häkchen.

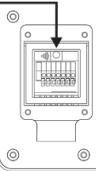
→ 2. Hinzufügen eines zusätzlichen Bildschirms

→ Überprüfen Sie, ob Bildschirm 1 klingelt, wenn Sie die Türklingel drücken → Wenn ja, nehmen Sie den 2. Bildschirm und öffnen Sie das Menü → Wählen Sie im Menü: „Registrieren“. Sie sehen jetzt 2 Strichen auf dem Bildschirm für insgesamt 2 Türklingeln. → Klingelnummer auswählen. 1 → OK drücken → Bewegte Blöcke sind jetzt zu sehen, der Bildschirm sucht jetzt nach der Türklingel. → Drücken Sie die „REGISTERBUTTON“ auf der Rückseite der Türklingel, bis ein Piepton von der Türklingel zu hören ist. → Sobald der Bildschirm den Türklingelbildschirm gefunden hat, ertönt ein kurzer Piepton. → Wenn nun auch der 2. Bildschirm erfolgreich mit der Türklingel gekoppelt ist, wird Türklingel Nr. 1 ein grünes Häkchen.

→ 3. Fügen Sie eine zusätzliche Türklingel hinzu

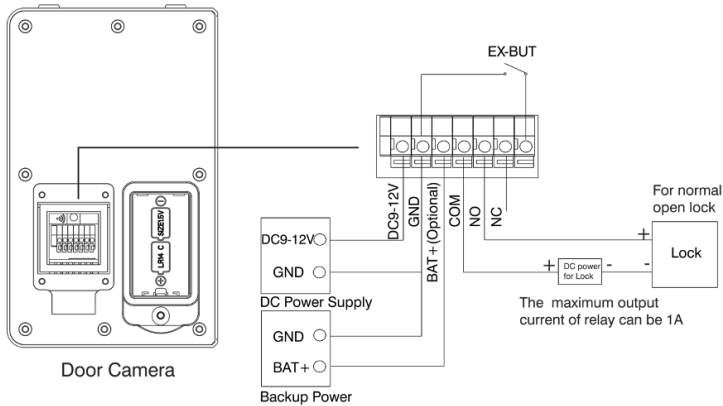
→ Stellen Sie zunächst sicher, dass 2 Bildschirme zu klingeln beginnen, wenn Türklingel 1 klingelt. → Nehmen Sie nun den 1. Bildschirm und öffnen Sie das Menü → Wählen Sie im Menü: „Registrieren“. Sie sehen jetzt 2 Zeilen auf dem Bildschirm für insgesamt 2 Türklingeln. → Klingelnummer auswählen. 2 → OK drücken → Bewegte Blöcke sind jetzt zu sehen, der Bildschirm sucht jetzt nach der Türklingel. → Drücken Sie die „REGISTERBUTTON“ auf der Rückseite der Türklingel, bis ein Piepton von der Türklingel zu hören ist. → Sobald der 1. Bildschirm den 2. Klingelbildschirm gefunden hat, ertönt ein kurzer Piepton und hinter Klingel Nr. 2 hat jetzt ein grünes Häkchen. → Wiederholen Sie diese Schritte auf einem beliebigen zweiten Bildschirm.

REGISTER BUTTON:

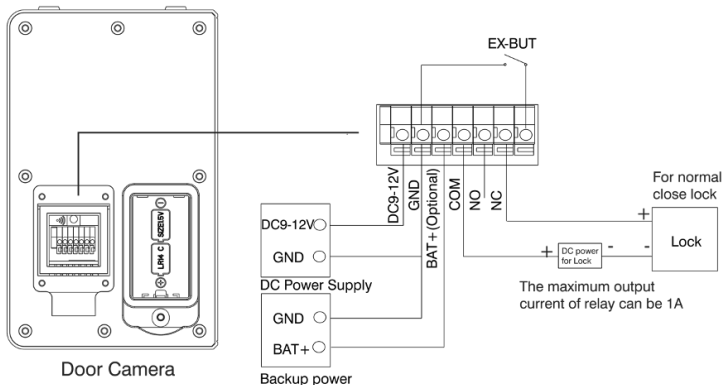


Schaltplan Elektrischer Türöffner

Connection Mode 1



Connection Mode 2



SONSTIGES

DIEBSTAHL-ALARM:

→ Sobald die Außenklingel von der Regenhaube entfernt wird, ertönt eine Sirene von der Außenklingel und auch eine Sirene vom Bildschirm.
 → Um den Alarm zu beenden: Anruf mit den Tasten mit den Telefonanrufen annehmen oder beenden.

GRÜNE LED AN DER KLINGELTASTE:

→ Wenn die Türklingel an 12V angeschlossen ist. Der Ring um die Klingeltaste leuchtet durchgehend grün. Dies kann nicht ausgeschaltet werden.
 → Wenn die Außenklingel mit Batterien funktioniert, leuchtet der Ring um die Klingeltaste erst, nachdem jemand geklingelt hat.

MONITORING (Blick durch die Türklingel ohne vorheriges Klingeln):

→ Diese Funktion funktioniert nur, wenn die Türklingel an 12 V angeschlossen ist, um die Batterien zu schonen. Drücken Sie die rechte Taste, wo HS. oben auf dem Bildschirm, um die Monitoringsfunktion zu starten.

ELEKTRISCHER TÜRÖFFNER:

→ Drücken Sie während eines Gesprächs oder während der Überwachung die Taste mit der Taste, um die Tür zu öffnen. Danach wird die Verbindung sofort beendet.
 → Die Entriegelungszeit kann im Menü unter TÜR-EINSTELLUNGEN eingestellt werden Der Türöffner muss seine eigene Energie liefern.
 → Die Türklingel ist also nur ein Schalter und versorgt den Türöffner nicht mit Strom. Wählen Sie für Betriebsstrom (NO) die Klemmen NO und COM, für Ruhestrom (NC) die Klemmen NC und COM.
 → An die Türklingel kann auch eine EXIT-Taste angeschlossen werden, mit der die Tür durch Drücken einer physischen Taste geöffnet werden kann. Siehe Anschlussdiagramme unten.

QR-CODE SCANNEN FÜR:

- + VOLLSTÄNDIGE ANLEITUNG
- + HAUFIG GESTELTE FRAGEN
- + ANLEITUNGEN



→ www.door-safe.de/support

