

Quick Start Guide DS4500

Schritt 1: Testen

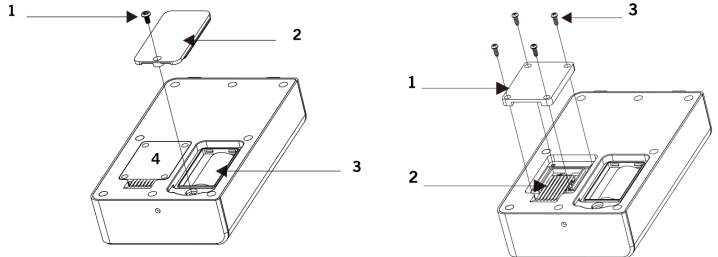
→ Testen Sie zuerst die Reichweite. Test oder in Ihrem Situation die Entfernung zwischen Türklingel und Bildschirm nicht zu groß für das Funksignal ist.

Schritt 2: Stromversorgung Türklingel-Außeneinheit

→ Schließen Sie die Türklingel-Außeneinheit an die Stromversorgung an. Oder legen Sie Batterien in die Außeneinheit der Türklingel ein.
→ Strom oder Batterien: Kombinieren Sie niemals beides.

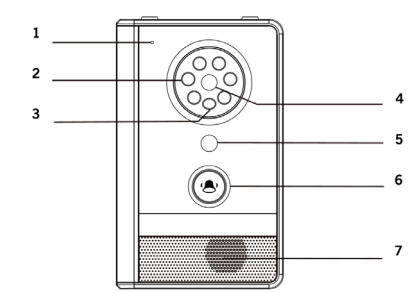
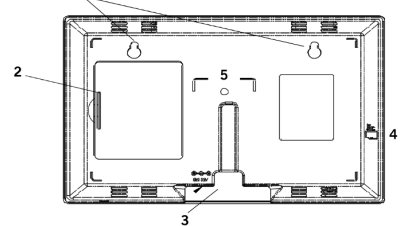
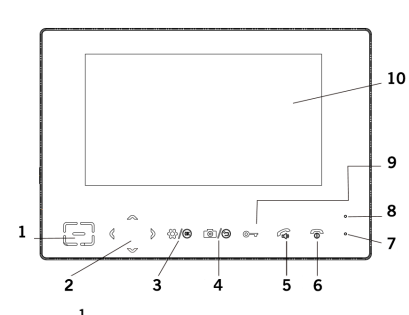
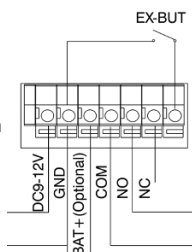
Option 1: Türklingel funktioniert mit Batterien (2 x Typ C)

→ Legen Sie die 2 Batterien mit der flachen Seite (-) nach oben in die Türklingel ein. Setzen Sie nun beide Abdeckungen auf und ziehen Sie die Schrauben fest.
→ Wenn die Türklingel mit Batterien betrieben wird, funktionieren folgende Funktionen nicht, um Batterien zu sparen: der PIR-Bewegungsmelder, die Überwachung, der LED-Ring leuchtet nicht dauerhaft.



Option 2: Türklingel funktioniert mit 12 V. Strom

→ Schließen Sie die positive + Ader des mitgelieferten 12VDC 1A Netzadapters, der schwarz mit weiß (oder rot) bedruckt ist, an den Anschluss ganz links an, der mit DC9-12V gekennzeichnet ist.
→ Verbinden Sie die komplett schwarze Ader (ohne den weißen Aufdruck) mit dem zweiten Anschluss, mit GND gekennzeichnet.
→ Den orangen Teil immer nach unten drücken und den blanken Draht in das grüne Loch einführen und den orangen Teil wieder loslassen. Bei guter Verbindung leuchtet der LED-Ring um den Taster grün.
→ Setzen Sie nun die Abdeckung über die Verbindungsstellen und das leere Batteriefach UND ziehen Sie die Schrauben fest.
→ (BAT+ ist ohne Funktion; Klemmen COM/NO/NC/EX-BUT dienen zum Anschluss eines elektrischen Türöffners)



- 1. Mikrophon
- 2. LED-Leuchten für Nachtsicht
- 3. Lichtsensor
- 4. Kamera
- 5. PIR-Sensor
- 6. Türklingeltaste
- 7. Lautsprecher
- 8. Regenschutz
- 9. Befestigungsschraube
- 10. Befestigungsschrauben

Bildschirm - vorne

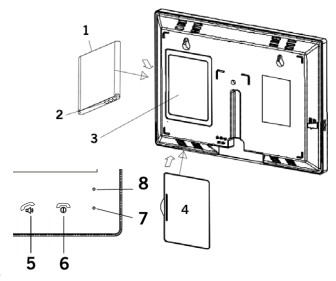
1. Lautsprecher
2. Links/Rechts (auch: Lautstärke) / Auf/Ab (auch: Helligkeit)
3. Menü / OK
4. Foto machen / Überwachung (nur mit Türklingel auf 12 V) / Schritt zurück
5. Aufnahme / Ton an
6. Wegschieben / Einschalten
7. Anzeigelicht
8. Mikrophon
9. Türöffner
10. Bildschirm

Bildschirm - Zurück

1. Löcher zum Aufhängen
2. Batterie & Abdeckung
3. Stromanschlusspunkt
4. SD-Karte
5. Befestigungspunktstandard

Schritt 3: Bildschirm einschalten

→ Platzieren Sie den Akku auf der Rückseite des Bildschirms.
→ Der Bildschirm kann bis zu 8 Stunden im Akkubetrieb betrieben werden. (eventuell ein zweites Ladegerät DS4974 kaufen)
→ Stecken Sie den Stecker des Netzteils in die Unterseite des Bildschirms. Der Bildschirm kann ständig an das Ladegerät angeschlossen werden, dies schadet dem Akku nicht,
→ SD-Karte seitlich einlegen.
→ Schalten Sie den Bildschirm ein, indem Sie lange auf die Taste ganz rechts auf der Vorderseite des Bildschirms drücken (Taste 6).

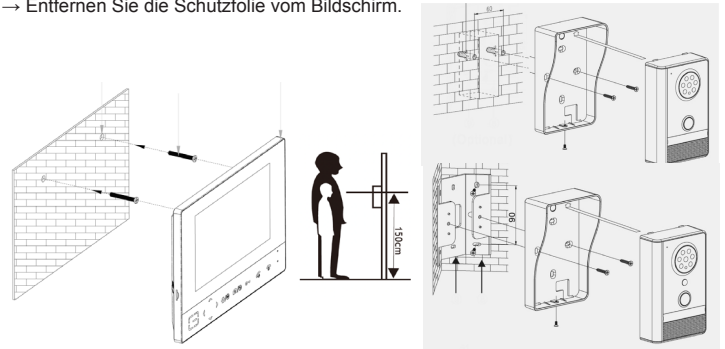


Schritt 4: Funkreichweite testen

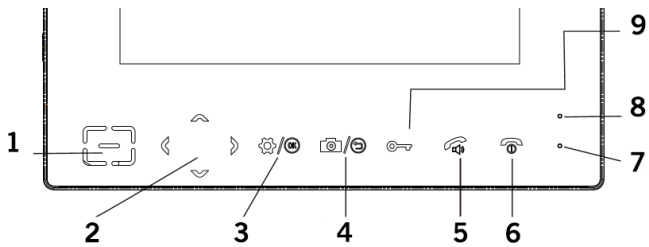
→ Testen Sie nun die Funkreichweite: Halten Sie die Türklingel draußen an die gewünschte Stelle. Platzieren Sie den Bildschirm drinnen an der gewünschten Stelle. Klingeln Sie an der Tür und prüfen Sie, ob der Bildschirm klingelt.
→ Installieren Sie die Türklingel und den Bildschirm nur, wenn die Funkreichweite ausreichend groß ist.

Schritt 5: Türklingel und Bildschirm montieren

→ Schrauben Sie die Regenhaube für die Türklingel an die Wand. Drehen Sie die Befestigungsschraube an der Unterseite der Regenhaube, um die Türklingel zu befestigen. Montagehöhe: ca. 150 cm.
→ Türklingel so wenig wie möglich in die Sonne richten.
→ Platzieren Sie die Türklingel ggf. mit der Eckhalterung DS4290 in einer Ecke.
→ Befestigen Sie den Ständer an der Rückseite des Bildschirms, indem Sie die Schraube eindrehen.
→ Oder hängen Sie den Bildschirm mit 2 Schrauben auf.
→ Entfernen Sie die Schutzfolie vom Bildschirm.



Bildschirmgröße: 150x215x21mm Abmessungen der Türklingel: 105x167x50mm	Erweiterungen: max. 2 Bildschirme; max. 2 Klingeln.; nicht kombinierbar mit DS4250
Bildschirmmaterial: Kunststoff; nur für den Innenbereich geeignet	Funksignal: 2,4 GHz. Datenreichweite: 2,0 Mbit/s Bildformat: H.264
Klingelmaterial: Kunststoff; wetterfest, geeignet für den Außeneinsatz (IP55)	Kamera: 2 MP CMOS-Kamera Kamera-/Betrachtungswinkelauflösung: 800 x 480 (RGB) / 120° Bildschirm: 7 Zoll 800x480 (RGB)
Speicher: 16Gb Class 10, micro SD-Karte (max. 32Gb)	App: Nein, keine Internetverbindung möglich.
Nachtsicht: 6xsichtbare weiße LED Helligkeit: im Bildschirm einstellbar	Bewegungsmelder: über PIR-Sensor; Reichweite: 2,5 m; Erfassungswinkel: 100°
Aufnahmen: macht Fotos oder Videos, wer klingelt oder wann Bewegung ist (kann auch komplett abgeschaltet werden); Speicherung auf SD-Karte und im Bildschirmspeicher;	Audio-Gegensprechanlage: Halbduplex; Lautstärke Lautsprecher in Türklingel im Menü einstellbar; Lautsprecherlautstärke im Bildschirm im Menü einstellbar
Strom Türklingel: 9 - 12 V DC 0,5 A (Verbrauch max. 200 mA) Stromanzeige: 3,7 V, 1100 mA Li-Ionen-Akku (Verbrauch max. 400 mA)	Türöffner: auf Klingel, max. 1; Typ: Arbeits- oder Ruhestrom; kann max. 15V AC/DC 1A schalten; Entsperrzeit im Menü einstellbar
Klingelbestätigung: LED leuchtet grün, ein Ton ertönt, & Klingelton ist auch draußen zu hören (im Menü ein-/ausschaltbar)	Klingeltöne: 3 (kein benutzerdefinierter Klingelton einstellbar) Bildschirmhintergrund: 3 (kein benutzerdefinierter Hintergrund einstellbar)
Menüsprachen: Niederländisch, Deutsch, Englisch, Polnisch, Französisch, Italienisch, Portugiesisch, Chinesisch	Diebstahlschutz: ja - sobald die Türklingel aus der Regenhaube geht erreicht: Alarm außen & innen.
Vorhandener (AC oder DC) Gong anschließbar: Nein.	Temperatur: -20 - +55 °C Luftfeuchtigkeit: 0-90%



2. Pfeile:

- Navigieren Sie mit diesen Pfeilen durch das Menü.
- Drücken Sie den Aufwärts- oder Abwärtspfeil, um die Helligkeit zu erhöhen / verringern.
- Drücken Sie die linke/rechte Pfeiltaste, um Lautstärke des Bildschirms zu erhöhen / verringern.

3. Menü/OK:

- Drücken Sie diese Taste, um das Menü aufzurufen.
- Im Menü: drücken, um auszuwählen oder zu bestätigen.

4. Foto/Monitoring/Schritt zurück:

- Drücken Sie diese Taste für die Monitoringsfunktion: Schauen Sie maximal 45 Sekunden durch die Türklingel, wenn niemand zuerst geklingelt hat (dies funktioniert nur, wenn die Türklingel an 12 V angeschlossen ist, um die Batterien zu schonen).
- Drücken Sie diese Taste während eines Anrufs / Monitoring, um ein weiteres Foto aufzunehmen
- Drücken Sie diese Taste, um im Menü einen Schritt zurück zu gehen.

5. Antworten/Sprechen:

- Drücken Sie diese Taste, um einen Anruf anzunehmen und dann hin und her zu sprechen.

6. Auflegen & Ein/Aus:

- Drücken Sie lange auf diese Taste, um den Bildschirm vollständig ein- oder auszuschalten.
- Drücken Sie diese Taste kurz, um einen Anruf abzulehnen oder einen Anruf zu beenden.

9. Türöffnen:

- Drücken Sie diese Taste kurz während eines Anrufs / Monitoring, um die Tür zu öffnen. Danach wird die Verbindung sofort beendet. Drücken Sie dann die Taste 4, um wieder durch die Kamera blicken zu können.
- Drücken Sie diese Taste während Monitoring um auch mit dem Sprechen zu beginnen.

Aufzeichnung und Speicherung von Bildern

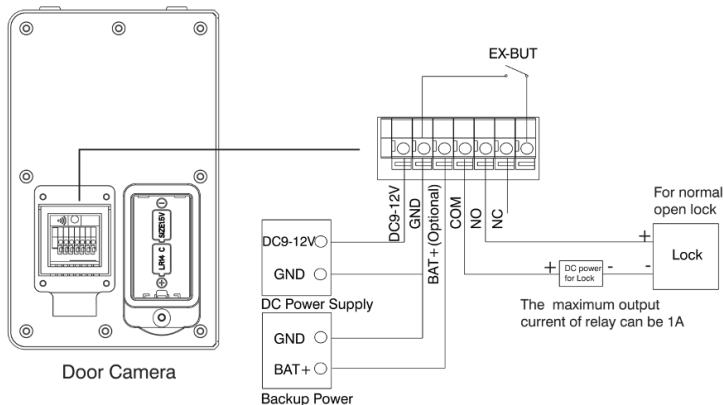
Die Bilder werden im lokalen Speicher des Displays gespeichert und können nicht auf die SD-Karte übertragen werden. Die aufgenommenen Bilder sind mit Datum und Uhrzeit versehen. Es werden bis zu 100 Fotos gespeichert. Jedes Foto kann separat gelöscht werden. Wenn der Speicher voll ist, wird die älteste Aufnahme automatisch gelöscht, um Platz für die neueste Aufnahme zu schaffen. Videos werden auf der SD-Karte der Inneneinheit gespeichert. Die erstellten Videos werden mit Datum und Uhrzeit versehen. Eine Aufzeichnung eines Videos dauert 15 Sekunden, wenn Sie nicht aufzeichnen, und maximal 45 Sekunden, wenn Sie aufzeichnen. Eine 45-sekündige Aufzeichnung hat eine Größe von 1 MB. Ein Video liegt im .avi-Format vor und kann auf einem PC angezeigt werden, indem die SD-Karte in den PC einglegt wird. Bilder und Videos können gleichzeitig aufgenommen werden.

Aufnahme verpasst

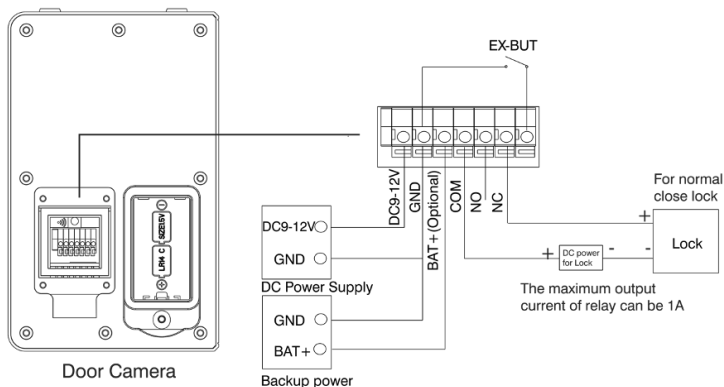
Wenn das Fotografieren eingeschaltet ist und ein Foto von einem verpassten Besucher aufgenommen wurde, blinkt oben links auf dem Bildschirm ein rotes Symbol, um anzuzeigen, dass ein Bild angezeigt werden kann. Dies ist nicht der Fall, wenn nur das Erstellen von Videos aktiviert ist. Bilder und Videos können gleichzeitig aufgenommen werden.

Schaltplan Elektrischer Türöffner

Connection Mode 1



Connection Mode 2



MENÜ

- +LAUTSTÄRKE** → **Rufautstärke:** Einstellen wie laut die Stimme aus dem Bildschirmlautsprecher kommt. → **Klingellaustärke:** Einstellen wie laut die Klingel im Bildschirm klingelt.
- **Klingelzeit:** Einstellen wie viele Sekunden nach dem Klingeln die Klingel im Bildschirm klingelt.
- +HELLIGKEIT:** → Stellen Sie mit den Pfeilen die gewünschte Helligkeit ein
- +TASTENTON:** → Schalten Sie ein oder aus, ob beim Drücken einer Taste ein Ton zu hören ist.
- +KLINGELTON:** → Wählen Sie einen der 3 Klingeltöne aus.
- +SCHNAPPSCHUSS:** → Einstellen ob automatisch ein Foto von einem Anrufer aufgenommen wird.
- +BILDER ZEIGEN:** → Hier aufgenommene Fotos ansehen oder löschen. Verwenden Sie die Pfeiltasten, um das Foto anzuzeigen. Drücken Sie OK, um ein Foto zu löschen. Drücken Sie die Schlüsseltaste, um alle Bilder auf einmal zu löschen.
- +DATUM & ZEIT:** → Stellen Sie hier Datum und Uhrzeit ein.
- +AUSSENEINSTELLUNGEN:** → **Lautstärke:** Stellen Sie hier ein, wie laut Ihre Stimme aus dem Lautsprecher der Außenklingel kommt und wie laut ein Klingelton an der Außenklingel ertönt, nachdem die Türklingel betätigt wurde. → **Klingelzeit:** Stellen Sie hier ein, wie viele Sekunden die Klingel in der Außenklingel klingelt, nachdem die Türklingel gedrückt wurde. → **Öffnungszeit:** Stellen Sie hier ein, wie lange der angeschlossene elektrische Türöffner öffnet.
- +SPRACHE:** → Wählen Sie hier die gewünschte Sprache für das Menü aus.
- +HINTERGRUND BILD:** → Wählen Sie hier aus den 3 verfügbaren Hintergrundbildern.
- +VERSION:** → Sehen Sie sich hier die Firmware-Version an.
- +VIDEOAUFNAHME:** → Schalten Sie ein/aus, ob ein Anrufvideo automatisch aufgezeichnet wird.
- +AUFNAHMEN ZEIGEN:** → Hier aufgenommene Videos ansehen oder löschen. Verwenden Sie die Pfeiltasten, um das Video auszuwählen. Drücken Sie OK, um ein Video anzusehen. Die ersten 8 Zahlen geben das Datum an. Die anderen Zahlen geben die Uhrzeit an. → Drücken Sie die Taste „5 Antworten/Sprechen“, um das Video zu löschen → Drücken Sie die Schlüsseltaste, um alle Videos auf einmal zu löschen. äußere Einstellungen
- +ZURÜCKSETZEN:** → Zurücksetzen des Bildschirms auf Werkseinstellungen.

EINSTELLUNGEN DER BEWEGUNGSSENSOREN

→ Der Bewegungsmelder arbeitet auf Basis eines PIR-Sensors, also auf Basis von Infrarot. Bei Wärmeunterschieden gibt der Bildschirm eine Meldung aus. Diese Funktion funktioniert nur, wenn die Türklingel an 12 V angeschlossen ist, um die Batterien zu schonen. Die Empfindlichkeit des Bewegungsmelders kann nicht eingestellt werden. Die Lautstärke der Benachrichtigung kann durch Drücken des linken Pfeils für weniger Lautstärke und des rechten Pfeils für mehr Lautstärke im Grundbildschirm angepasst werden. Eine stille Benachrichtigung ist nicht möglich.

+PIR-BEWEGUNGSSENSOR EIN UND AUS SCHALTEN

→ Menü öffnen → Mit den Pfeilen auswählen: PIR-Einstellungen. → OK drücken → Mit den Pfeilen auswählen, welche Türklingel den Bewegungssensor aktivieren soll: Türklingel 1 oder Türklingel 2. Die Wahl der Türklingel wird durch ein # angezeigt. → Drücken Sie OK, um den Bewegungssensor ein- oder auszuschalten. → Ein Ton ertönt und Sie kehren zum Grundbildschirm zurück. → Wenn der Bewegungssensor eingeschaltet ist, Nein. 1 oder 2 ein grünes Häkchen → Wenn der Bewegungssensor ausgeschaltet ist, dann Nr. 1 oder 2 ein grünes Kreuz. → Am oberen Rand des Bildschirms befindet sich ein grünes Symbol mit einer laufenden Person und einer Zahl, die anzeigt, dass der Bewegungssensor eingeschaltet ist, und die Zahl gibt an, an welcher Türklingel dies der Fall ist.

+VERBINDUNG:

→ 1. Neupaarung des Bildschirms mit der Türklingel

→ Nehmen Sie den ersten Bildschirm und öffnen Sie das Menü. → Wählen Sie im Menü: „Registrieren“. Sie sehen nun zwei Striche auf dem Bildschirm für insgesamt 2 Türklingeln. → Türklingel Nr. 1 auswählen → OK drücken → OK erneut drücken, um die Verbindung zu trennen → Jetzt Türklingel Nr. 1 erneut auswählen → OK drücken → Es gibt jetzt bewegliche Blöcke, der Bildschirm sucht jetzt nach der Türklingel. → Drücken Sie die „REGISTERBUTTON“ auf der Rückseite der Türklingel, bis ein Piepton von der Türklingel zu hören ist. → Sobald der Bildschirm den Türklingelbildschirm gefunden hat, ertönt ein kurzer Piepton. → Wenn der Bildschirm erfolgreich mit der Türklingel gekoppelt wurde, befindet sich hinter Nr. 1 ein grünes Häkchen.

→ 2. Hinzufügen eines zusätzlichen Bildschirms

→ Überprüfen Sie, ob Bildschirm 1 klingelt, wenn Sie die Türklingel drücken → Wenn ja, nehmen Sie den 2. Bildschirm und öffnen Sie das Menü → Wählen Sie im Menü: „VERBINDUNG“. Sie sehen jetzt 2 Zeilen auf dem Bildschirm für insgesamt 2 Türklingeln. → Klingelnummer auswählen. 1 → OK drücken → Bewegte Blöcke sind jetzt zu sehen, der Bildschirm sucht jetzt nach der Türklingel. → Drücken Sie die „REGISTERBUTTON“ auf der Rückseite der Türklingel, bis ein Piepton von der Türklingel zu hören ist. → Sobald der Bildschirm den Türklingelbildschirm gefunden hat, ertönt ein kurzer Piepton. → Wenn nun auch der 2. Bildschirm erfolgreich mit der Türklingel gekoppelt ist, wird Türklingel Nr. 1 ein grünes Häkchen.

→ 3. Hinzufügen eines zusätzlichen Türklingel

→ Stellen Sie zunächst sicher, dass 2 Bildschirme zu klingeln beginnen, wenn Türklingel 1 klingelt. → Nehmen Sie nun den 1. Bildschirm und öffnen Sie das Menü → Wählen Sie im Menü: „VERBINDUNG“. Sie sehen jetzt 2 Zeilen auf dem Bildschirm für insgesamt 2 Türklingeln. → Klingelnummer auswählen. 2 → OK drücken → Bewegte Blöcke sind jetzt zu sehen, der Bildschirm sucht jetzt nach der Türklingel. → Drücken Sie die „REGISTERBUTTON“ auf der Rückseite der Türklingel, bis ein Piepton von der Türklingel zu hören ist. → Sobald der 1. Bildschirm den 2. Klingelbildschirm gefunden hat, ertönt ein kurzer Piepton und hinter Klingel Nr. 2 hat jetzt ein grünes Häkchen. → Wiederholen Sie diese Schritte auf einem zweiten Bildschirm.

SONSTIGES

+EINSTELLEN WENN PIR AUS DEM MENÜ GEHEN:

- Menü öffnen → Pfeil nach links drücken → Pfeil nach links erneut drücken
- Pfeil nach rechts drücken → Pfeil nach rechts erneut drücken
- Schlüsseltaste (9) drücken (Funktion Tür öffnen). Die Funktion sollte nun wieder sichtbar sein.

+DIEBSTAHLALARM:

→ Sobald die Türklingel von der Regenhaube entfernt wird, ertönt eine Sirene von der Türklingel und eine Sirene vom Bildschirm. Um den Alarm zu beenden: Nehmen Sie den Anruf an oder beenden Sie den Anruf mit den Tasten mit den Telefonanrufen.

+GRÜNE LED AN DER TÜRKLINGELTASTE:

→ Wenn die Türklingel an 12 V angeschlossen ist. Der Ring um die Klingeltaste leuchtet durchgehend grün. → Wenn die Türklingel funktioniert auf Batterien leuchtet der Ring um den Klingelknopf erst, nachdem jemand geklingelt hat.

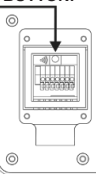
+ÜBERWACHUNG (durch die Türklingel gucken, ohne dass vorher jemand klingelt):

→ Diese Funktion funktioniert nur, wenn die Türklingel an 12 V angeschlossen ist, um die Batterien zu schonen. Drücken Sie die Taste mit der Kamera (4), um die Überwachungsfunktion zu starten.

+ELEKTRISCHER TÜRÖFFNER:

→ Drücken Sie während eines Anrufs oder während der Überwachung die Schlüssel Taste (9), um die Tür zu öffnen. Danach wird die Verbindung sofort beendet. Die Öffnungszeit kann im Menü unter AUSSENEINSTELLUNGEN eingestellt werden Der Türöffner muss seine eigene Energie bereitstellen. Die Türklingel ist also nur ein Schalter und versorgt den Türöffner nicht mit Strom. Wählen Sie für Betriebsstrom (NO) die Klemmen NO und COM, für Ruhestrom (NC) die Klemmen NC und COM. An die Türklingel kann auch eine EXIT-Taste angeschlossen werden, mit der die Tür durch Drücken einer physischen Taste geöffnet werden kann. Siehe Anschlussdiagramme unten.

REGISTER BUTTON:



QR-CODE SCANNEN FÜR:

- + VOLLSTÄNDIGE ANLEITUNG
- + HAUFIG GESTELTE FRAGEN
- + ANLEITUNGEN

door|safe



→ www.door-safe.de/support