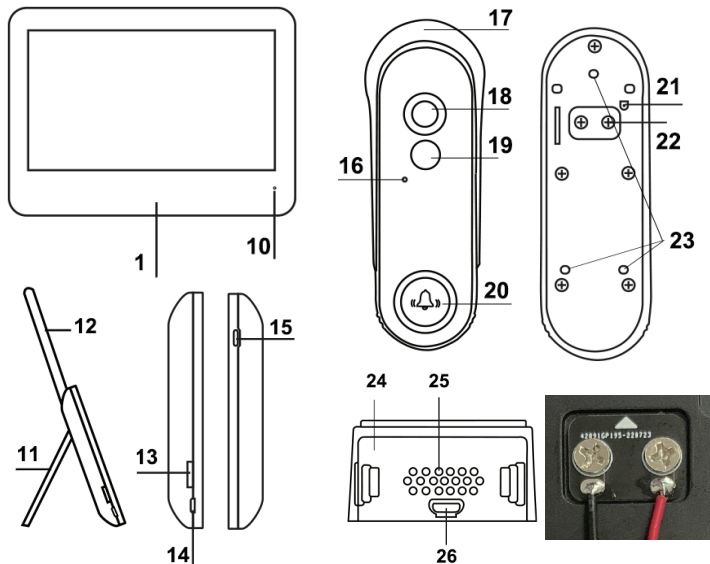


Quick Start Guide DS465X



- 1. Full-Touch-7-Zoll-Farbbildschirm
- 10. Mikrophon
- 11. Standard (faltbar)
- 12. Antenne (faltbar)
- 13. Micro-SD-Karte
- 14. Micro-USB-Anschluss für Ladegerät
- 15. Ein-/Aus-Taste - kurz: Standby, lang (10 Sek.): alles aus
- 16. Mikrophon
- 17. Regenhaube und Türklingelhalter

- 18. Kamera
- 19. PIR-Bewegungssensor
- 20. Klingeltaster mit LED-Ring
- 21. Pairing-Taste
- 22. Stromanschluss 8-36V DC & 8-24V AC
- 23. Schraubenlöcher für die Wandmontage
- 24. Herausnehmbare und wiederaufladbare Akku 3,7V 5000 mAh
- 25. Lautsprecher
- 26. USB-C - Anschluss für Ladegerät

→ ACHTUNG: ZUERST TESTEN, DANN ERST MONTIEREN!

> Die Türklingel und das Display sollten nicht direkt montiert werden. Zuerst muss die drahtlose Reichweite getestet werden. Das Display wird zuerst direkt neben die Türklingel gestellt und die Verbindung geprüft. Danach wird der Abstand schrittweise vergrößert und erneut getestet.

> Vor der Inbetriebnahme muss geprüft werden, ob die Reichweite in der konkreten Situation ausreicht. Die Reichweite variiert stark je nach Baumaterialien, Wandstärke und anderen Hindernissen. Eine Stahltür blockiert das Signal beispielsweise vollständig. Dieses Produkt verwendet die 868 MHz-Frequenz, die theoretisch bis zu 4x weiter reicht als 2,4 GHz und keine Störungen durch WiFi erfährt.

> Bei unzureichendem drahtlosem Signal ist das Produkt nicht defekt – die Situation ist dann für den Einsatz nicht geeignet.

INBETRIEBNAHME (Standard-Einstellungen, direkt aus der Verpackung)

SCHRITT 1: DISPLAY MIT STROM VERSORGEN UND EINSCHALTEN
 > Das Display wird an das mitgelieferte 5V USB-Netzteil mit dem Kabel mit zwei USB-C-Steckern angeschlossen. Ein Stecker wird links unten (14) in das Display gesteckt. Der zweite, lose USB-C-Stecker wird zum gelegentlichen Aufladen des Akkus der Außeneinheit verwendet. Das Display muss dauerhaft am Netzteil angeschlossen bleiben. Der eingebaute Backup-Akku ermöglicht ca. 4 Stunden Betrieb bei Stromausfall. Das Display wird ein- bzw. ausgeschaltet, indem die Taste rechts oben (15) ca. 10 Sekunden gedrückt gehalten wird. Die Schutzfolie vom Display wird noch nicht entfernt.

SCHRITT 2: SD-KARTE PRÜFEN ODER ENTFERNEN (bei Verzicht auf Aufnahmen)
 > Es wird geprüft, ob die SD-Karte (max. 64 GB) links unten (13) im Display eingesetzt ist. Aufnahmen werden als .jpg (Fotos) und .MP4 (Videos) gespeichert. Diese können am PC betrachtet werden. Die SD-Karte wird entfernt, wenn keine Aufnahmen gewünscht sind.

SCHRITT 3: AUSSENEINHEIT MIT AKKU MIT STROM VERSORGEN
 > Der Akku wird mit dem mitgelieferten 5V USB-Ladegerät über den USB-C-Anschluss (26) aufgeladen. Die LED am Akku leuchtet rot während des Ladens und wird bei voller Ladung grün. Der Akku wird unten in die Außeneinheit gesteckt. Der LED-Ring um den Klingelknopf leuchtet blau. Die Außeneinheit wird in die Regenhaube gesetzt und an der linken Seite mit dem mitgelieferten Spezial-Schraubendreher festgeschraubt (damit wird auch der Akku fixiert).

SCHRITT 4: DRAHTLOSE REICHWEITE TESTEN
 > Die Außeneinheit wird an der gewünschten Stelle draußen gehalten (noch nicht befestigt). Das Display wird am gewünschten Innenort platziert und die Taste der Außeneinheit gedrückt. Es wird geprüft, ob das Display klingelt. Bei Bedarf wird die Antenne des Displays ausgeklappt, um die Reichweite zu verbessern.

Ist die Reichweite ausreichend, können die Außeneinheit und das Display endgültig montiert werden.

SCHRITT 5: AUSSENEINHEIT MONTIEREN
 > Die Regenhaube wird mit dem doppelseitigen Klebeband an der Rückseite auf den Türrahmen geklebt. Alternativ wird die Regenhaube über die vorhandenen Schraublöcher an der Wand oder dem Türrahmen festgeschraubt. Die Türklingel wird in ca. 150 cm Höhe montiert. Die Türklingel wird so positioniert, dass sie möglichst wenig direktes Sonnenlicht erhält. Die Türklingel wird in die Regenhaube gesetzt und die Befestigungsschraube auf der linken Seite festgedreht (damit werden die Türklingel und der Akku fixiert).

SCHRITT 6: DISPLAY AUFSTELLEN ODER AUFHÄNGEN
 Der Standfuß an der Rückseite des Displays wird ausgeklappt, um es auf einen Tisch zu stellen. Das Display kann auch über die 2 Aussparungen an der Rückseite an der Wand aufgehängt werden. Bei Bedarf wird die Antenne ausgeklappt, um eine größere drahtlose Reichweite zu erreichen. Die Schutzfolie vom Display wird entfernt.

OPTION: AUSSENEINHEIT AN FESTE STROMVERSORGUNG ANSCHLIEßEN
 Die Außeneinheit kann auch mit einer externen Stromversorgung betrieben werden (wodurch das Aufladen des Akkus seltener notwendig ist). Zulässige Stromversorgung: 8-36 V DC 1 A (Gleichstrom) oder 8-24 V AC 1 A (Wechselstrom). Der Akku muss immer in der Türklingel verbleiben und dient als Backup bei Stromausfall. Das Schutzfolie bei den beiden Schraublöchern auf der Rückseite der Außeneinheit wird entfernt. Die Drähte werden mit den mitgelieferten kupferfarbenen Schrauben befestigt (Pfeil nach oben).

Anschluss Gleichstrom (DC):
 Roter Draht (rechts) → + positiv (roter Draht der Stromversorgung)
 Schwarzer Draht (links) → - negativ (weißer oder schwarzer Draht der Stromversorgung)

Anschluss Wechselstrom (AC):
 Die Reihenfolge der Drähte spielt keine Rolle.

Test der festen Stromversorgung:
 Der Anschluss ist korrekt, wenn die Türklingel auch ohne Akku in der Außeneinheit funktioniert. Der Akku wird entnommen und die Klingeltaste gedrückt, um dies zu testen. Beim Betrachten durch die Kamera auf dem Display erscheint links oben ein Akkusymbol mit 4 Balken. Dieses Symbol ändert sich nicht in einen Lade-Pfeil.

Akkustatus auf dem Display:
 Beim Betrachten durch die Kamera auf dem Display ist links oben ein Akkusymbol mit maximal 4 Balken sichtbar. 0 Balken + rotes Symbol = Akku leer.

OPTION: ZWEITE AUSSENEINHEIT HINZUFÜGEN / AUSSENEINHEIT ERNEUT KOPPELN
SCHRITT 1: Auf dem Startbildschirm wird Anzeige > Kamera > Gerät hinzu ausgewählt. Es ertönen 3 Pieptöne und auf dem Display erscheint „Gerät wird gekoppelt, bitte warten“.
SCHRITT 2: Mit der mitgelieferten langen Pin wird die Pairing-Taste (21) auf der Rückseite der Türklingel dreimal kurz hintereinander gedrückt. Es ertönen 3 Töne.
SCHRITT 3: Bei erfolgreicher Kopplung ertönt ein Ton sowohl aus dem Display als auch aus der Außeneinheit und auf dem Display erscheint die Meldung „Koppeln erfolgreich“.

WERKSEINSTELLUNGEN WIEDERHERSTELLEN
 Auf dem Display wird Anzeige > Info > unterste Option in der Liste ausgewählt: Auf Werkinstellungen zurücksetzen.
 Alle mit dem Display verbundenen Außeneinheiten werden gelöscht.

BEWEGUNGSMELDER AKTIVIEREN / TON BEI BEWEGUNG DEAKTIVIEREN
 Auf dem Hauptbildschirm wird Kamera ausgewählt > rechts unten Einstell. > Bewegungserkennungseinstellungen ausgewählt und auf Wenig, Mitte, Hoch eingestellt. Der Bewegungsmelder ist nun aktiviert. Das Display schaltet sich ein und gibt einen Ton aus, sobald eine Bewegung durch den PIR-Sensor erkannt wird.

Dieser Ton wird wie folgt deaktiviert: Auf dem Hauptbildschirm wird Kamera ausgewählt > rechts unten Einstell. > Toneinstellungen ausgewählt > Bewegungserkennungston ausgestellt.

Hinweis: Zu hohe Erwartungen sollten vermieden werden. Es ist sehr schwierig, mit einer außen hängenden Türklingel 100 % zuverlässig Bewegungen zu erkennen. Draußen gibt es viele Bewegungen (Menschen, Tiere, Blätter, Fahrzeuge usw.). Daher kommt es immer wieder zu zu vielen oder zu wenigen Bewegungsmeldungen. Hilfreich kann es sein, die Kamera auf einen Bereich mit wenig Bewegung auszurichten, z. B. auf eine Wand.

MENÜ-ÜBERSICHT

- KAMERA**
Die mit dem Display verbundenen Außeneinheiten werden angezeigt.
- MUTE (rechts oben)**
Der Nicht-Stören-Modus wird aktiviert, damit kein Klingelton bei Anruf oder Bewegung ertönt.
- ANZEIGE**
Hier werden folgende Einstellungen vorgenommen:
- LAUTST.**
Gesprächslautstärke drinnen: Die Lautstärke der Stimme, die aus dem Display kommt, wird eingestellt.
- KAMERA**
Zusätzliche Außeneinheiten werden hinzugefügt oder Detail ausgewählt, um das Bild einer Außeneinheit zu betrachten.
Oben im Bild wird auf das Zahnrad-Symbol gedrückt, um einzustellen: Gesprächslautstärke innen, Gesprächslautstärke außen und Helligkeit.
- RING**
Klingeltonlautstärke drinnen: Die Lautstärke des Klingeltons wird eingestellt.
Klingeltondauer drinnen: Die Dauer des Klingeltons wird eingestellt (10-30 Sek.).
Klingelton-Type drinnen: Einer von 5 Klingeltonen wird ausgewählt.
PIR-Klingelton drinnen: Der Ton bei Bewegung wird eingestellt.
Alarmmeldung bei schwacher Bildschirmbatterie wird aktiviert, um eine Meldung zu erhalten, wenn der Akku im Display fast leer ist.
- ZEIT**
„Auto-Zeitabruf“ wird ausgeschaltet, um Datum und Uhrzeit manuell einzustellen.
Für die automatische Einstellung von Uhrzeit und Datum ist eine WiFi-Verbindung und App-Kopplung erforderlich.
- ANZEIGEN**
Die Helligkeit des Displays wird eingestellt.
Es wird eingestellt, nach wie vielen Sekunden das Display in den Standby-Modus wechselt.
- WLAN**
WLAN wird aktiviert, um das Display mit WiFi zu verbinden.
Netzwerk hinzu wird ausgewählt, das WiFi-Netzwerk ausgewählt und das WiFi-Passwort eingegeben.
CAPS LOCK wird für Großbuchstaben und SHIFT für Sonderzeichen verwendet.
Auf dem Hauptbildschirm links oben wird auf den kleinen QR-Code gedrückt und dieser mit der Tuya- oder Smart Life-App gescannt, um das Display mit der App zu verbinden.
- SPRACHE**
Die Menüsprache wird eingestellt (Niederländisch, Englisch, Deutsch, Französisch, Italienisch, Spanisch, Portugiesisch).
- TF-KARTE**
Kapazität: Gesamtspeicher und verfügbarer Speicher werden angezeigt (max. 64 GB).
Formatieren: Die SD-Karte wird formatiert (alle Daten werden gelöscht).
- INFO**
1-5. Hardware- und Firmware-Versionen werden angezeigt.
6. Neustart.
7. Ausschalten (entspricht der Ein-/Aus-Taste).
8. Systemupdate (funktioniert nur, wenn das Display mit WiFi verbunden ist).
9. Werksreset: Alle Einstellungen werden zurückgesetzt und alle gekoppelten Türklingeln werden gelöscht.

MONITORING – SPONTAN DURCH DIE KAMERA SCHAUEN

Wählen auf dem Startbildschirm „Kamera“ und drücken der Wiedergabetaste auf das letzte Bild der Kamera, um durch die Kamera zu schauen.

Bei mehreren Außeneinheiten: << auf der rechten Seite des Bildschirms wählen, um gleichzeitig durch beide verbundenen Außeneinheiten zu schauen.

WIEDERGABE – Überprüfen Videoaufnahmen oder löschen

> Wählen Datum und ziehen die Zeitleiste nach links oder rechts, um die Aufnahmen in blauer Farbe anzuzeigen.

> Auf den Papierkorb drücken, um alle Aufnahmen zu löschen.

> 2 Zeilen drücken, um die Wiedergabe anzuhalten.

> Aufgenommenen Ton ausschalten: auf den Lautsprecher drücken.

> Wechseln zum Vollbild: auf das Quadrat drücken.

> Videoaufnahmen (mp4) und ein Foto (jpeg) werden bei Bewegung, nach einem Anruf und beim Öffnen der Türklingel erstellt. Durch Einlegen der SD-Karte in einen PC können die Videos und Fotos auch angesehen werden.

NACHRICHT – Anzeigen Aufnahmen und wann die Tür geöffnet wurde

> Wählen oben links das Datum der Aufnahmen aus.

> Filtern oben rechts nach der Art der Aufnahme.

> Blättern mit den Pfeiltasten durch das Logbuch.

Drücken auf das Haus, um zum Anfang zu gehen, und auf die Pfeile nach rechts, um zum Ende zu gehen.

> Datensatz entsp. – zeigt wann und wer die Tür geöffnet hat.

EINSTELLUNGEN – Verschiedene Türklingeleinstellungen festlegen

> Push-Einstellungen / PIR-Push – Bei Bewegung wird eine Push-Nachricht gesendet.

> Bewegungserkennungseinstellungen – Der Bewegungsmelder wird aktiviert und die Empfindlichkeit wird auf wenig/mittel/hoch oder geschlossen = aus eingestellt.

> Monitor-Zeiteinstellungen – Es wird eingestellt, wie lange ein Anruf oder die spontane Kamerabetrachtung (Monitoring) maximal dauern darf (1–5 Minuten).

> Lautstärkeinstellungen – Die Gesprächslautstärke außen wird eingestellt.

> Die Klingeltonlautstärke außen wird eingestellt (ob die Türklingel am Bildschirm hörbar ist).

> Toneinstellungen – Der Bewegungserkennungston wird aktiviert/deaktiviert (ob bei Bewegung ein Ton auf dem Bildschirm ertönt).

Der Rufton wird aktiviert/deaktiviert (ob das Display bei Klingeln ertönt).

Die Bewegungsmelder-Dämpfung wird eingestellt (ob der Ton von außen während eines Anrufs nach einer Bewegung zu hören ist).

> Energieverwaltungseinstellungen – Der Akkustand der Türklingel wird angezeigt.

Bei Anschluss an eine feste Stromversorgung wird der Akku mit 100 % angezeigt (auch ohne eingelegeten Akku). Die Stromversorgung bleibt immer auf „Batteriebetrieb“ stehen. LED: Der blaue LED-Ring der Türklingel kann während des Monitorings oder nach einer Bewegung ausgeschaltet werden.

> Geräteinformationen – Name und Firmware-Version der Türklingel werden angezeigt.

SYMBOLS OBEN AUF DEM BILDSCHIRM

> Rot durchgestrichene Glocke: Nicht stören-Modus ist aktiviert

> Rotes Telefon mit Pfeil: verpassten Besuch, dem an der Tür klingelt

> Weiße Lauffigur: Es liegt ein verpasster Bewegung

> SD-Karte: In dem Bildschirm befindet sich eine SD-Karte

> WiFi-Symbol: WiFi ist eingeschaltet. Ein rotes Kreuz zeigt an, dass keine WiFi-Verbindung besteht

Während des Betrachtens durch die Kamera:

> Akku (links): Zeigt an, wie voll die Batterie der Türklingel ist

> Akku (rechts): Zeigt an, wie voll der Akku des Bildschirms ist

> Gelbe Lauffigur nach der Zeit: Der Bewegungsmelder ist eingeschaltet

> Rad: Lautstärke und Helligkeit im Innen- und Außenbereich anpassen

> Grünes Mikrofon: Es ist möglich, mit dem Anrufer zu sprechen

> Lautsprecher: Mikrofon in der Türklingel ausschalten

> HD/SD: Bildauflösung erhöhen (HD) oder verringern (SD)

> Grüne Lauffigur: Anruf durch Bewegungsmelder

> Dauer: wie lange der Anruf dauert

> Signalstärke: Zeigt an, wie stark das Funksignal ist

MIT DER APP VERBINDEN

App herunterladen: Smart Life oder Tuya Smart (=gleiche App)

Herausgeber: Volcano Tech. Lim. / Tuya Inc.



DISPLAY MIT DER APP KOPPELN

> Auf dem Hauptbildschirm wird ANZEIGE (rechtes Symbol) > WLAN > WLAN einschalten > Netzwerk hinzufügen ausgewählt.> Es erscheint eine Liste mit verfügbaren WiFi-Netzwerken > Auf den Namen des eigenen WiFi-Netzwerks tippen.

> Erscheint das Netzwerk nicht in der Liste? Dann das Display näher an den Router stellen. > In das Feld „Passwort eingeben“ tippen und das WiFi-Passwort eingeben > CAPS LOCK für Großbuchstaben und SHIFT für Sonderzeichen verwenden > Auf ENTER tippen zur Bestätigung. > Prüfen, ob bei Status „Verbinden erfolgreich“ steht.

> Zurück zum Hauptbildschirm > Links oben auf den QR-Code tippen.

> Die Smart Life oder Tuya App herunterladen und ein Konto erstellen > App öffnen, rechts oben auf + tippen und QR-Code scannen auswählen > Den QR-Code auf dem Display scannen.

> Nach erfolgreicher Hinzufügung bei Bedarf den Namen ändern > „Weiter“ auswählen. Die Kopplung ist abgeschlossen: Das Display ist nun mit WiFi und mit der App verbunden.

→ Bei Klingeln oder Bewegung sendet die App eine Push-Nachricht. Die App kann dann geöffnet werden, um durch die Kamera zu sehen, zu sprechen, Aufnahmen zu machen und ein verbundenes Schloss/Tor zu öffnen.

→ Jeder Benutzer, mit dem die Türklingel geteilt werden soll, benötigt ein eigenes Konto mit einer eigenen E-Mail-Adresse.

→ Zum Teilen der Türklingel mit anderen Benutzern: Nachdem die Türklingel in der App hinzugefügt wurde, die Türklingel in der App auswählen > Settings > Share device > Add Home member. Bei Name den Namen der Person eingeben. Bei Account die E-Mail-Adresse des zusätzlichen Benutzers eingeben. Bei Family Role entweder Common Member (eingeschränkte Rechte) oder Administrator (volle Rechte) auswählen.

DINGDONG MODULE: GONG ANSCHLIESSEN

SCHRITT 1: Die Dingdong-Module benötigt immer eine eigene Stromversorgung:

> Der rote / positive (+) Draht einer 12V DC Stromversorgung wird an die +12V Buchse der Module angeschlossen. (Der positive Draht kann bei manchen Netzteilen auch schwarz mit weißer Beschriftung sein.)

> Der weiße / negative (-) Draht der 12V DC Stromversorgung wird an die GND Buchse der Module angeschlossen.

SCHRITT 2: Es wird zwischen einem drahtlosen oder einem kabelgebundenen DC- bzw. AC-Gong gewählt:

A. Drahtloser Sender + Gong hinzufügen

> Der Gong wird in die Steckdose gesteckt. Der Sender wird eingeschaltet, die Rückseite geöffnet und der Ein-/Aus-Schalter betätigt. Der Sender wird getestet: Die Taste wird gedrückt und die beiden Drahtenden, die aus dem Sender kommen, werden kurz aneinander gehalten. Die blaue LED am Sender muss leuchten und der Gong muss klingeln.

> Die beiden Drahtenden des Senders werden an die Buchsen COM und NO der Module angeschlossen.

B. Kabelgebundener DC- oder AC-Gong hinzufügen (max. 24V 1A AC oder DC)

> Bei Gong mit Batteriebetrieb: Die beiden Drähte des Gongs werden an die Buchsen COM und NO der Module angeschlossen.

> Bei Gong mit eigener Stromversorgung: Es wird ein Stromkreis gebildet – vom positiven Draht der Stromversorgung zum Gong, vom Gong zur COM Buchse der Module und von der NO Buchse der Module zurück zum negativen Draht der Stromversorgung.

DINGDONG MODULE ERNEUT KOPPELN

> Die Pairing-Taste auf der Module wird 5 Sekunden gedrückt, bis die LED schnell blinkt.

> Danach wird die Klingeltaste auf der Außeneinheit gedrückt (als würde geklingelt).

> Sobald die Kopplung erfolgreich ist, hört das schnelle Blinken der LED auf.

> Bei der nächsten Betätigung der Türklingel klingelt der Gong zweimal kurz. Wie oft und wie lange der Gong klingelt, kann nicht eingestellt werden.

Die drahtlose Module empfängt das Funksignal der Außeneinheit. Eine Außeneinheit kann mit maximal einer Dingdong-Module verbunden werden. Mehrere Außeneinheiten mit einer Dingdong-Module zu koppeln ist nicht möglich.

WLAN GONG MIT DER TÜRKLINGEL ÜBER DIE APP KOPPELN

> Die Türklingel und der Gong müssen beide in der App hinzugefügt sein.

> Die App öffnen und Smart auswählen (zweites Symbol von links unten).

> Rechts oben auf + tippen > Szene erstellen > When sich der Gerätestatus ändert auswählen.

> Select Einzelnes Gerät wählen > Wireless intercom doorbell 1 auswählen.

> Event Detected auswählen > Call oder Motion Detected wählen.

> Bei Dann Gerät auswählen > Einzelnes Gerät wählen.

> Die WiFi & 433 MHz Gong auswählen.

> Einen Klingelton wählen (Chimes 1-31 oder 32-58) > Bestätigen > Speichern.

> Das Szenario prüfen und Speichern

UNLOCK MODULE: ELEKTRISCHE TÜRÖFFNER / TOR ANSCHLIESSEN

SCHRITT 1: Die Unlock-Module benötigt immer eine eigene Stromversorgung:

> Der rote / positive (+) Draht einer 12V DC Stromversorgung wird an die +12V Buchse der Module angeschlossen. (Der positive Draht kann bei manchen Netzteilen auch schwarz mit weißer Beschriftung sein.)

> Der weiße / negative (-) Draht der 12V DC Stromversorgung wird an die GND Buchse der Module angeschlossen.

SCHRITT 2: Es wird zwischen Schloss mit eigener Stromversorgung oder gemeinsamer Stromversorgung gewählt

A. Schloss mit eigener Stromversorgung

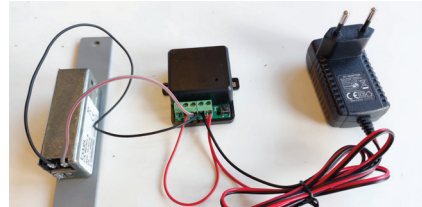
> Es wird ein Stromkreis gebildet: Vom positiven Draht der Stromversorgung zum Schloss, vom Schloss zur COM Buchse der Module, von der NO Buchse der Module zurück zum negativen Draht der Stromversorgung (bei Arbeitsstrom-Schlössern, die Strom zum Öffnen benötigen). Bei Ruhestrom-Schlössern wird die NC Buchse verwendet (meist Magnet-Schlösser).

B. Gemeinsame Stromversorgung: Die Stromversorgung der Module kann gleichzeitig für das Schloss / Tor verwendet werden, sodass nur eine Stromversorgung benötigt wird (siehe Foto unten)

> An die +12V Buchse wird ein kurzes Drahtstück angeschlossen, das zur COM Buchse führt.

> An die GND Buchse wird ein Draht angeschlossen, der zum ersten Anschlusspunkt des Schlosses führt.

> An die NO Buchse wird ein Draht angeschlossen, der zum zweiten Anschlusspunkt des Schlosses führt (bei Arbeitsstrom-Schlössern). Bei Ruhestrom-Schlössern wird die NC Buchse verwendet (meist Magnet-Schlösser).



UNLOCK-ZEIT EINSTELLEN

> Der schwarze Knopf wird jeweils einmal kurz gedrückt.

> Die LED beginnt zu blinken. Die Anzahl der Blinksignale entspricht der Unlock-Zeit in Sekunden (möglich: 1, 3, 5 oder 8 Sekunden).

UNLOCK MODULE ERNEUT KOPPELN

> Der schwarze Knopf auf der Unlock-Module wird 5 Sekunden gedrückt, bis die LED schnell blinkt.

> Nun wird der Monitoring-Modus gestartet und über das Display durch die Türklingel gesehen.

> Die Unlock-/Tür-öffnen-Taste wird gedrückt.

Die drahtlose Module empfängt das Funksignal der Außeneinheit.

Eine Türklingel kann mit maximal einer Unlock-Module verbunden werden. Mehrere Türklingeln mit einer Unlock-Module zu koppeln ist nicht möglich.

TUTORIALS: WWW.YOUTUBE.COM/DOORSAFE

DOORSAFE B.V.
Postbus 63
3645 ZK Winkveen
The Netherlands - Europe
www.doorsafe.eu
Made in China



05052026 DE