

Quick Start Guide DS7596

App herunterladen: **Smart Life** oder **Tuya Smart** (ist gleiche App)
Herausgeber: VolcanoTech. Lim. / Tuya Inc.



Kabelanforderungen Türklingel zum Bildschirm

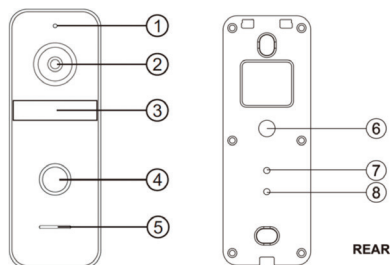
4-Draht-Kabel von der Türklingel zum Bildschirm, wobei: Rot = Audio / Blau = Strom - / Gelb = Strom + / Weiß = Video / Braun = Türöffner
→ 0-10m → CAT6 UTP-Kabel, verwenden Sie nur 1 Ader pro Paar, z.B. weiß über braun, nichts über braun-weiß, gelb über grün, nichts über grün-weiß....
→ 0-20m → 4-adriges Kabel mit 0,5mm Drahtseele.
→ 0-100m → COAX+2-adriges Kabel: Weiß/Video durch Ader-Koax führen, Blau/GND durch Hülsen-Koax führen.

Zur App hinzufügen

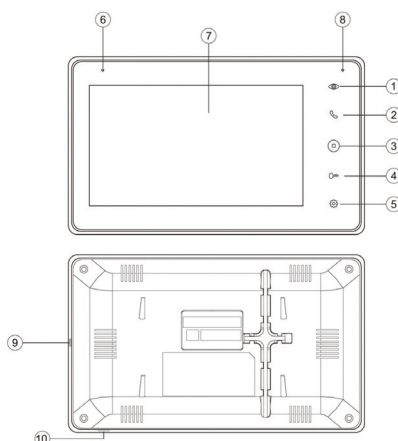
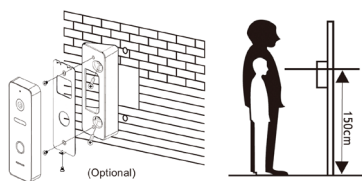
→ Um Produkt zur App hinzuzufügen, verbinden Sie das Smartphone über 2,4 oder 5Ghz WLAN mit demselben Router wie das Produkt. Dann gibt es 2 Möglichkeiten:

→ **Option 1: Über Netzwerk Kabel:** → Bildschirm mit Netzwerk Kabel verbinden & Bildschirm einschalten → App öffnen → wähle oben rechts: + → wähle oben rechts: *Gerät hinzufügen* (Einschalten Bluetooth nicht erforderlich) → wähle in der linken Zeile: *Kamera & Sperre* → wähle: *Smart Doorbell* → wähle oben rechts: *'QR-Code...'* → wähle: *Cable* → Zurücksetzen Bildschirms nicht erforderlich & Bildschirm blinkt nicht → wähle: *Weiter* → Sucht im Netzwerk → wähle: + → Produkt benennen.

→ **Option 2: Via 2,4 oder 5Ghz WLAN:** → Bildschirm einschalten → App öffnen → wähle oben rechts: + → wähle oben rechts: *Gerät hinzufügen* (Einschalten Bluetooth nicht erforderlich) → wähle in der linken Zeile: *Kamera & Sperre* → wähle: *Smart Doorbell (Dualband)* → wähle oben rechts: *'QR-Code...'* → wähle: *WLAN-Modus* → wähle im Menü Bildschirm (Option ganz rechts mit Globus): *WLAN ZURÜCKSETZEN* (auf Bildschirm blinkt nichts) → wähle: *Weiter* → wähle linke Option: *Blink Langsam* oder *AP-Modus* → eigene 2,4 oder 5Ghz WLAN-Passwort eingeben → wähle: *weiter* (wähle bei 5Ghz WLAN: 'Fortfahren') → Verbinden Sie nun das Smartphone mit dem Smartlife-XXXX-Netzwerk, das der Bildschirm sendet (den genauen Netzwerknamen finden Sie in den Internetinstellungen im Bildschirmmenü (Option ganz rechts mit Globus) → Gehen Sie zurück zur App, Sie sehen den Fortschritt beim Hinzufügen → Produkt benennen.



- 1 - Mikrophon
- 2 - Kamera
- 3 - Infrarot-LEDs
- 4 - Drucktaste
- 5 - Lautsprecher
- 6 - Kabel (40 cm lang, 5 mm dick)
- 7 - Schalter für den Kameramodus. Drücken Sie länger als 5 Sek. in
- 8 - Lautstärkeregler (mit einem kleinen Kreuzschlitzschraubendreher im Uhrzeigersinn drehen, um mehr Lautstärke aus dem Lautsprecher in der Türklingel zu erhalten)



1. Monitoring (erneut drücken = neuer Kanal)
2. Annehmen/Auflegen
3. Zurück zum Startbildschirm
4. Tür oder Tor öffnen (kurzer Druck = Tür; langer Druck = Tor)
5. Einstellungen
6. Mikrophon
7. Touchscreen
8. Anzeige-LED
9. Ein/Aus-Taste
10. SD-Kartenanschluss

FUNKTIONEN IN DER APP

+ Reden

→ in App durch Kamera schauen → Einstellungen öffnen → wähle: Einstellung der Grundfunktionen → einstellen: Zwei-Wege-Audio
→ Wählen Sie Sprechen, um sprechen zu können
→ Drücken Sie den Lautsprecher, um die Außengeräusche stumm zu schalten

+ Auflösung

→ Per Kamera in App schauen
→ Wählen Sie HD oder SD, um die Auflösung zu ändern, HD ist am höchsten

+ Fotos und Nachrichten anzeigen:

→ wähle 'Profil' am unteren Rand der App → wähle: 'Nachricht'

+ Videoaufnahmen ansehen (DVR function Menu):

→ in App durch Kamera schauen → in der App wähle: 'Playback' (Tasten nach unten scrollen) (diese Aufnahmen befinden sich auf der SD-Karte im Bildschirm)

+ Bewegungsmelder einschalten:

→ in App durch Kamera schauen → Einstellungen öffnen → wähle: 'Einstellung des Erkennungsalarm' → einschalten: 'Alarmschalter der Bewegungserkennung' → einstellen: Empfindlichkeit / Aktivitätsbereich / Zeitplan
(→ Körpererkennung im DVR-Bildschirmmenü einstellen)

+ Manuelle Aufnahme

→ Wählen Sie Picture oder Record, um ein zusätzliches Foto oder Video aufzunehmen
→ Aufnahmen bei Foto ansehen (Tasten nach unten scrollen) (diese manuell gemachten Aufnahmen werden im Smartphone-Speicher gespeichert)

+ Mit zusätzlichen Benutzern teilen:

Jeder Benutzer benötigt ein eigenes Konto.
Verwenden Sie eine neue E-Mail-Adresse für ein neues Konto.
→ **Alle Berechtigungen teilen:** zum Profil gehen → wähle: 'Familienverwaltung' → Mitglieder zu einer Familie (Raum) hinzufügen (Kontonummer=E-Mail-Adresse)
→ **Eingeschränkte Rechte (kein Entsperrn):** → in App durch die Kamera schauen → Einstellungen öffnen → wähle: 'Gerät Teilen' (Kontonummer=E-Mail-Adresse)

+ Tür oder Tor öffnen

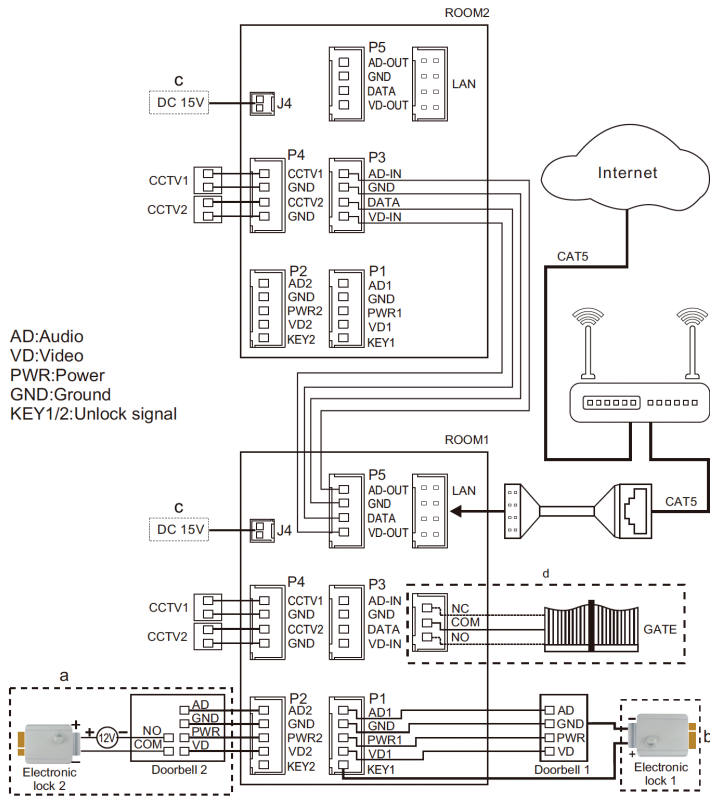
→ Wählen Sie Lock 1, um einen mit Türklingel verbundenen Türöffner zu öffnen
→ wählen Sie Lock 2, um einen mit Bildschirm verbundenen Port zu öffnen

Abmessungen Bildschirm: 216x129x10mm	App: Smart Life (Tuya), iOS & Android App - Push-Nachricht bei Besuch & Bewegung
Abmessungen Türklingel: 131x46x20mm	Formats: CVBS / AHD-1080p Com. modus: 485 / TCP / IP TFT resolution: IPS 1024x600
Material Bildschirm: Kunststoff; nur für den Innenbereich geeignet;	Material Türklingel: Zink-Aluminium-Legierung, IP65
Internetverbindung: über 2,4 & 5 GHz. WLAN 802.11 a/b/g/n oder UTP-LAN-Kabel	Kamera: 2MP CMOS HD-Kamera Auflösung/Blickwinkel: 1920 x 1080 (1080p) / 120°
Strommodul: 15V DC 0.8A (Verbrauch 12W - 4,5W=Standby)	Lautsprecher: 1W / 8 Ohm Mikrofon: -38DB±2/2V
Nachtsicht: 6 x 850nm IR-LED, Sättigung/Kontrast/Helligkeit: im Bildschirm einstellbar	Bewegungsmelder: über Kamerabild. Einstellbar: Empfindlichkeit, Aktivitätsbereich & Körpererkennung
Aufnahmen: macht Fotos/Videos, wer an Tür klingelt & bei Bewegung; (abschaltbar); Speicherung auf SD; Wiedergabe (Playback) in App;	Audio-Gegensprechanlage: Voll duplex; Lautstärke Lautsprecher in Türklingel regulierbar mit Schraube in Türklingel; Lautsprecherlautstärke im Bildschirm im Menü einstellbar
Speicher: 32GB Klasse 10, FAT32 Micro-SD-Karte (max. 128 GB); SD-Karte wird in Bildschirm eingelegt und ist entfernbar	Türöffner: an Türklingel, Max. 1; Typ: Arbeits- oder Ruhestrom; kann maximal 15V AC/DC 1A schalten; Entsperrzeit im Menü einstellbar
Klingelbestätigung: LED leuchtet mehr und Klingelton ist auch draußen zu hören (im Menü abschaltbar)	Tor: auf dem Bildschirm, maximal 1; Typ: Arbeits- oder Ruhestrom; kann maximal 15V AC/DC 1A schalten; Entsperrzeit im Menü einstellbar
Vorhandener (AC/DC) Gong/Funk-Gong anschließbar: Nein. Nur WLAN-Gong DS6603 mit Smart-Szenario in der App möglich.	Temperatur: -10 - 40°C Luftfeuchtigkeit: 10-90%

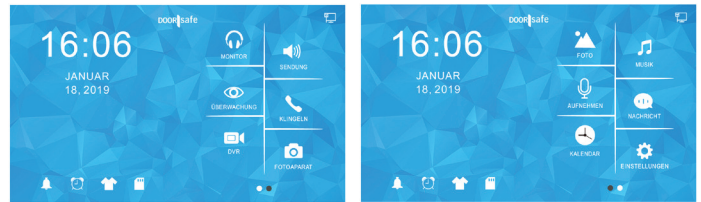
Anschlussplan

- 15V DC an Port J4 anschließen
- Gehen Sie von der Türklingel zu Port P1 auf dem Bildschirm, indem Sie diese farbigen Drähte verwenden: → Rot (AD1) / Blau (GND) / Gelb (PWR1) / Weiß (VD1)
- Braun (KEY1) wird nur benötigt, um einen Türöffner anzutreiben (siehe FAQs)

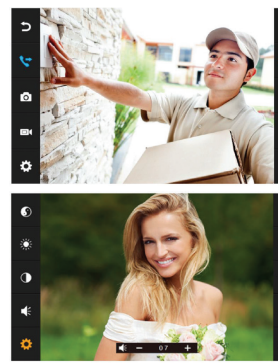
- Verwenden Sie diese Farben der Türklingel für den Anschluss des Türöffners:
- Grün (COM) / Schwarz (NO Arbeitsstrom) / Orange (NC Ruhestrom)
- Zweiter Bildschirm: vgeh on P5 auf Bildschirm 1 zu P3 auf Bildschirm 2. Bildschirm 2 im Menü auf Zimmer 2 einstellen & Bildschirm 1 auf Zimmer 1.
- Zweiter Türklingel an Port P4 anschließen



AD:Audio
VD:Video
PWR:Power
GND:Ground
KEY1/2:Unlock signal

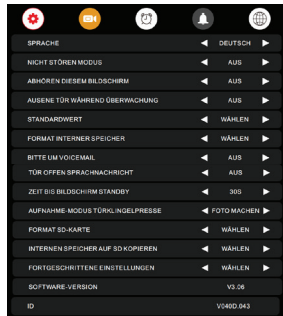


- **Monitor:** Hören Sie den Ton von den anderen angeschlossenen Displays
- **Sendung:** Sprechen Sie durch die anderen verbundenen Bildschirme
- **Überwachung:** Durch die Türklingel schauen
- **Klingeln:** Rufen Sie alle anderen Bildschirme auf
- **DVR:** Sehen Sie sich aufgenommenen Videos von Anrufern oder Bewegungen an
- **Fotoapparat:** Sehen Sie die aufgenommenen Fotos von Anrufern an
- **Foto:** Sehen Sie sich (Urlaubs-)Fotos an, die Sie auf die SD-Karte gelegt haben
- **Musik:** Hören Sie sich eigene Musik an, die Sie auf die SD-Karte gelegt haben
- **Aufnehmen:** Sprachmemo aufzeichnen (kann als Voicemail/Sprachnachricht eingestellt werden)
- **Nachricht:** Abhören von Besuchern hinterlassenen Voicemails/Sprachnachrichten
- **Kalender:** Uhrzeit und Datum anzeigen
- **Einstellungen:** Gehe zu allen Einstellungen
- **Glockensymbol:** Klingeltoneinstellungen
- **Weckersymbol:** Zeit- und Weckereinstellungen
- **T-Shirt-Symbol:** Hintergrundbild ändern (oder eigenes Bild als .JPG kleiner als 300kb im SKIN-Ordner auf der SD-Karte platzieren)
- **SD-Kartensymbol:** SD-Karte formatieren



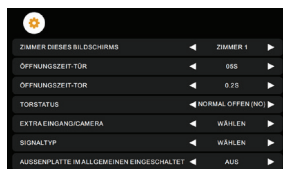
WÄHREND EINES ANRUFES

- Drücken Sie während eines Anrufs auf das Mikrofon, um den Bildschirm stumm zu schalten.
- Um einen Anruf anzunehmen, drücken Sie den grünen Telefon.
- Um einen Anruf zu beenden, drücken Sie das rote Telefon oder den gebogenen Pfeil.
- Drücken Sie auf das Bild, um auf Vollbild zu zoomen.
- Um die Tür/das Tor zu öffnen, drücken Sie die Taste oder das Tor
- Um durch die Türklingel zu schauen, ohne dass zuerst jemand klingelt, drücken Sie die Augentaste. Um etwas zu sagen oder die Tür zu öffnen: Drücken Sie das grüne Telefon. Erst dann kann die Tür durch Drücken der Taste mit dem Schlüssel geöffnet werden.
- Um einen Anruf an einen zweiten Bildschirm weiterzuleiten, drücken Sie die Taste „Weiterleiten“.
- Foto-/Videokamera: zusätzliches Foto oder Video aufnehmen (über DVR oder Kamera ansehen)
- Drücken Sie die Radtaste für die Einstellungen von: Sättigung/Helligkeit/Kontrast/Lautstärke



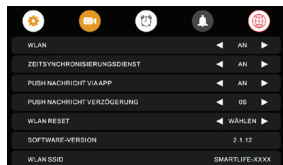
ALLGEMEINE EINSTELLUNGEN

- **SPRACHE** Menüsprache einstellen. → **NICHT STÖREN** Modus Stummmodus aktivieren. → **ABHÖREN DIESEM BILDSCHIRM** Stellen Sie ein, ob andere Bildschirme den Ton von diesem Bildschirm hören können. → **TÜR ÖFFNEN WÄHREND DER ÜBERWACHUNG** Legen Sie fest, ob die Tür während der Überwachung direkt geöffnet werden soll. → **STANDARDWERT** Alle Einstellungen auf die Werkeinstellungen zurücksetzen
- **FORMAT INTERNEN SPEICHER**
- **BITTE UM VOICEMAIL**
- **TÜR OFFEN SPRACHNACHRICHT**
- **FORMAT INTERNEN SPEICHER** Displayspeicher formatieren
- **BITTEN UM VOICEMAIL** Der Anrufer wird aufgefordert, eine Voicemail/Sprachnachricht zu hinterlassen. → **TÜR OFFEN SPRACHNACHRICHT** Sprachmitteilung beim Öffnen der Tür.
- **ZEIT BIS BILDSCHIRM STANDBY** Zeit bis zum Standby des Bildschirms.
- **AUFNAHME-MODUS TÜRKLINGELPRESSE** Legen Sie fest, ob: 1. keine Aufnahme, 2. ein Foto oder 3. ein Video von wem gemacht werden soll. → **FORMAT SD-KARTE** SD-Karte löschen. → **INTERNEN SPEICHER AUF SD KOPIEREN** Internen Bildschirmspeicher auf SD-Karte kopieren → **SOFTWARE-VERSION** & **ID** Firmware-Version und ID anzeigen.



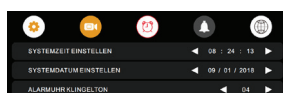
ERWEITERTE EINSTELLUNGEN

- **ZIMMER DIESES BILDSCHIRMS** Der Bildschirm, mit dem die Türklingel verbunden sind, ist Zimmer 1. Der zweite Bildschirm ist Zimmer 2 usw. → **ÖFFNUNGSZEIT-TÜR** Stellen Sie die Entriegelungszeit des mit der Türklingel verbundenen Türöffners ein
- **ÖFFNUNGSZEIT-TOR** Stellen Sie die Entriegelungszeit des mit dem Display verbundene Port ein → **TOR STATUS** Stellen Sie den Status des Ports ein: Normalerweise offen oder Normalerweise geschlossen. → **EXTRA EINGANG/KAMERA** Stellen Sie ein, ob eine 2. Türklingel und/oder zusätzliche Kameras angeschlossen sind → **SIGNALTYP** Stellen Sie den Signaltyp der angeschlossenen Türklingeln und/oder zusätzlichen Kameras ein. Standardmäßig auf AUTO eingestellt.



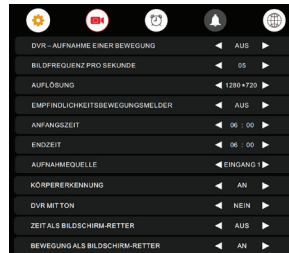
INTERNETEINSTELLUNGEN

- **WLAN** schaltet WLAN ein oder aus → **ZEITSYNCHRONISIERUNGSDIENST** Einschalten oder beim Herstellen der ersten Internetverbindung das Datum/die Uhrzeit mit der Internetzeit synchronisiert wird (wenn diese eingeschaltet ist, ist eine manuelle Einstellung von Datum/Uhrzeit nicht möglich)
- **PUSH-NACHRICHT VIA APP / VERZÖGERUNG** Legen Sie fest, ob die App eine Push-Nachricht, oder mit Verzögerung senden soll. → **WLAN RESET** Setzen Sie das WLAN zurück.
- **SOFTWARE-VERSION** Zeigt die Firmware-Version des eingebauten Internetmoduls an. → **WIFI SSID** Zeigt Namen des WLAN-Netzwerks (die SSID) an, das der Bildschirm sendet, wenn eine Verbindung zur App über den AP-Modus hergestellt wird.



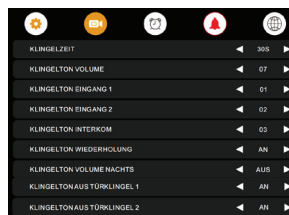
UHRZEIT / DATUM / ALARMEINSTELLUNGEN

- **Uhrzeit/Datum** manuell einstellen (**ZEITSYNCHRONISIERUNGSDIENST** muss dazu ausgeschaltet sein)



DVR (Bewegungsaufzeichnungen)

- **DVR - AUFNAHME EINER BEWEGUNG**
 - **BILDFREQUENZ PRO SEKUNDE**
 - **AUFLÖSUNG**
 - **EMPFINDLICHKEIT BEWEGUNGSMELDER**
 - **ANFANGSZEIT**
 - **ENDEZEIT**
 - **AUFNAHMEQUELLE**
 - **KÖRPERERKENNUNG**
 - **DVR MITTON**
 - **ZEIT ALS BILDSCHIRM-RETTER**
 - **BEWEGUNG ALS BILDSCHIRM-RETTER**
- Mit der DVR-Funktion ist es möglich, Videos von Bewegungen aufzuzeichnen, die die Kamera in der Türklingel sieht, oder den Bildschirm bei Bewegung anspringen zu lassen. → **DVR - AUFNAHME EINER BEWEGUNG** Schalten Sie ein, ob ein Video aufgenommen werden soll, wenn eine Bewegung auftritt. → **BILDFREQUENZ PRO SEKUNDE** Stellen Sie die Bildrate der Videoaufnahme ein. → **AUFLÖSUNG** Stellen Sie die Auflösung der Videoaufnahme ein. → **EMPFINDLICHKEIT** Stellen Sie die Empfindlichkeit des Bewegungsmelders ein. Wenn dies ausgeschaltet ist, funktioniert die DVR-Funktion nicht. → **ANFANG / END ZEIT** Stellen Sie die End- und Startzeit auf dieselbe Zeit ein, um jederzeit bewegte Videos zu erstellen. → **AUFNAHMEQUELLE** Stellen Sie ein, welche Türklingel oder Kamera bei Bewegung Video aufnehmen soll. → **KÖRPERERKENNUNG** Aktivieren Sie diese Option, um nur aufzuzeichnen, wenn ein Körper sichtbar ist. → **ZEIT / BEWEGUNG ALS BILDSCHIRM-RETTER** Stellen Sie ein, ob der Bildschirm im Standby die Uhrzeit anzeigen soll oder ob der Bildschirm aktiv sein soll und bei Bewegung das Bild der Kamera anzeigen soll. (Nach dem Einschalten wird zuerst das Bild der Kamera angezeigt, dann DVR READY und RECORDING bei Bewegung. Erst dann geht der Bildschirm in Standby und die Uhr ist sichtbar / schaltet sich der Bildschirm bei Bewegung wieder ein.) → **DVR MIT TON** Stellen Sie ein, ob der DVR Ton aufnimmt.



KLINGELTON-EINSTELLUNGEN

- **KLINGELZEIT** & **KLINGELTON VOLUME** Dauer und Lautstärke für Türklingel 1 und beliebige Türklingel 2 einstellen → **KLINGELTON INTERKOM** separaten Klingelton für einen Anruf von Bildschirm 1 bis 2 einstellen
- **KLINGELTON WIEDERHOLUNG** Einstellung ob der Klingelton wiederholt werden soll → **KLINGELTON VOLUME NACHTS** Lautstärke des Klingeltons zwischen 22:00 und 07:00 einstellen, also um Nacht. Stellen Sie dies auf 0, um die Türklingel zwischen 22:00 und 7:00 Uhr nicht zu hören. → **KLINGELTON AUS TÜRKLINGEL 1/2** Stellen Sie ein, ob der Klingelton auch von der Türklingel zu hören ist. → Fügen Sie eine .mp3 zur SD-Karte im Ordner MYRING für Ihren eigenen Klingelton hinzu (dies funktioniert leider nicht, wenn ANRUFERAUFZEICHNUNGSTYP auf Video eingestellt ist)

QR-CODE SCANNEN FÜR:

- + VOLLSTÄNDIGE ANLEITUNG
- + HAUFIG GESTELTE FRAGEN
- + ANLEITUNGEN



→ www.door-safe.de/support

DOORsafe

250724