

DOOR|safe 1850

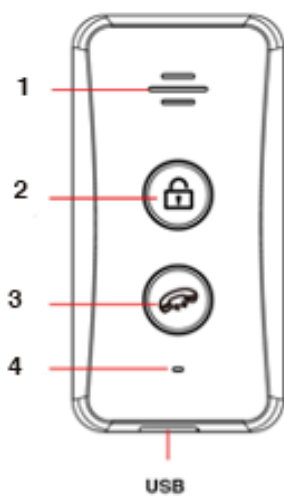
Bedienungsanleitung



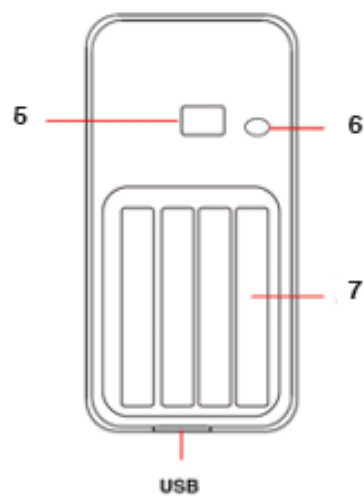
INHALTSVERZEICHNIS

1. PRODUKTBILD MIT ERKLÄRUNG	3
2. ANSCHLIEßEN DER TÜRKLINGEL AN DIE STROMVERSORGUNG	2
3. MONTAGE DER TÜRKLINGEL	3
4. BASIC FUNCTIONS	4
5. KLINGELTON UND KLINGELTONLAUTSTÄRKE EINSTELLEN	5
6. DIEBSTAHLALARM	6
7. KOPPELN SIE DIE AUßENTÜRKLINGEL MIT DEM INNENGERÄT	6
8. ANSCHLIEßEN EINES ELEKTRISCHEN TÜRÖFFNERS	7

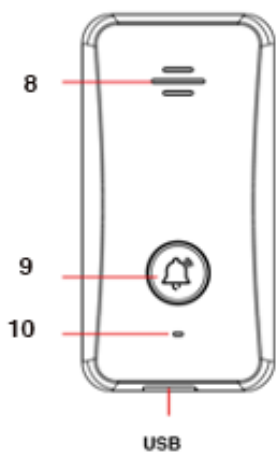
1. Produktbild mit Erklärung



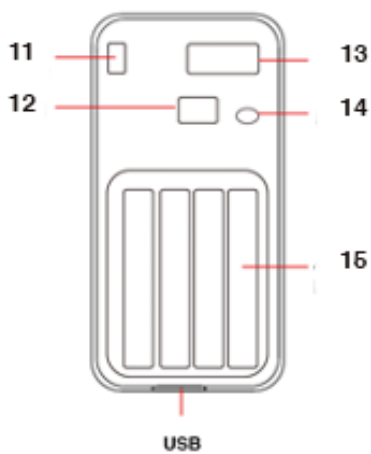
1. Lautsprecher
2. Türöffner-Taste
3. "Antwort" -Taste
4. Mikrofon



5. Stromanschluss
6. Pairing-Taste
7. Batterien



1. Lautsprecher
2. Türklingelknopf
3. Mikrofon
4. Diebstahlalarmsensor



5. Stromanschluss
6. E-Lock-Anschluss
7. Pairing-Taste
8. Batterien

2. Anschließen der Türklingel an die Stromversorgung

Die äußere Türklingel kann auf drei Arten mit Spannung versorgt werden:

1. Über Batterien (4 x AA in der Außentürklingel und im Innengerät)
2. Über eine Verbindung zu 5V 1A DC

(andere Spannungen und Wechselstrom anstelle von Gleichstrom sind nicht möglich)

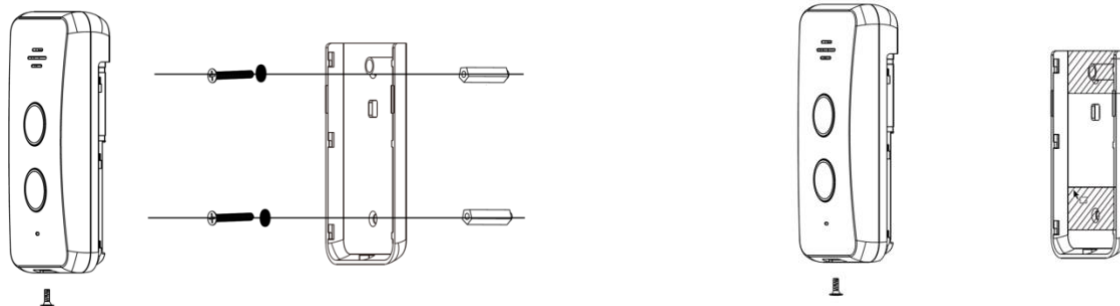
3. Über den Micro-USB-Anschluss an 5V 1A DC

ACHTUNG: Schließen Sie die Türklingel ODER an Batterien ODER an 5 V an - aber kombinieren Sie dies niemals.



3. Montage der Türklingel

- Schrauben Sie die Montagehalterung mit 2 Schrauben an die gewünschte Stelle oder verwenden Sie doppelseitiges Klebeband
- Ziehen Sie die Türklingel in der Halterung fest




4. Basic functions

Klingeln


Drücken Sie die Klingeltaste, um zu klingeln. 

Aufzeichnung


Drücken Sie die "Antwort" -Taste, um einen Anruf anzunehmen. 

Ein Anruf kann nicht länger als 90 Sekunden dauern und wird dann beendet.

Auflegen

Drücken Sie die Antworttaste erneut, um einen Anruf zu beenden. 




Öffne die Tür

Drücken Sie die Taste mit dem Schloss, um die Tür zu öffnen. 




Die Tür öffnet sich nun für 3 Sekunden. Diese Länge kann nicht eingestellt werden.

5. Klingelton und Klingeltonlautstärke einstellen

Klingelton auswählen

- Drücken Sie lange die Taste mit dem Schloss 
- Warten Sie, bis einmal ein Piepton ertönt
- Drücken Sie die Taste "Aufnahme", um einen Klingelton auszuwählen 
- Drücken Sie die Sperre, um die Auswahl zu bestätigen 

Wählen Sie die Klingeltonlautstärke

- Drücken Sie lange die Taste mit dem Schloss 
- Warten Sie auf 2 Pieptöne (ignorieren Sie also den ersten Piepton).
- Drücken Sie die Taste "Aufnahme", um die Klingeltonlautstärke auszuwählen 
- Drücken Sie die Sperre, um die Auswahl zu bestätigen 

Die Klingeltonlänge kann nicht eingestellt werden. Wenn Sie also nicht zu Hause sind oder den Anruf nicht entgegennehmen möchten, klingelt das Innengerät 1 Minute lang.

6. Diebstahlalarm

Wenn jemand die Türklingel von der Wand zieht, löst sich die Türklingel von der Montageabdeckung und der Diebstahlalarm ertönt am Innengerät.

Drücken Sie die "Aufnahme" -Taste, um den Diebstahlalarm zu stoppen



7. Koppeln Sie die Außentürklingel mit dem Innengerät

Das erneute Pairing erfolgt wie folgt:

- Drücken Sie die Pairing-Taste auf der Rückseite des Außengeräts, bis ein Ton zu hören ist
- Drücken Sie die Pairing-Taste auf der Rückseite des Innengeräts, bis ein Ton zu hören ist
- Das Innengerät gibt jetzt zweimal einen Ton aus und das Außengerät wird erneut mit dem Innengerät gekoppelt

8. Anschließen eines elektrischen Türöffners

Im Allgemeinen:

- Die Türklingel selbst versorgt den Türöffner nicht mit Strom.
- Die Türklingel ist nur ein Schalter.
- Der Türöffner muss daher von einem separaten Netzteil mit Strom versorgt werden.
- Es werden also insgesamt 2 Netzteile benötigt: 1 für die Türklingel und 1 für den Türöffner. (Dies ist so konzipiert, dass Türöffner mit einer anderen Art der Stromversorgung als die Türklingel betrieben werden können. Es ist daher besser, diese getrennt zu halten.)

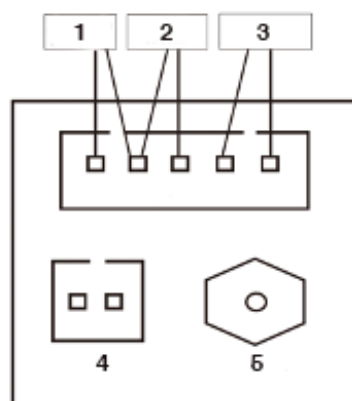
Diese drahtlose Türklingel kann auch an einen **elektrischen Türöffner** angeschlossen werden. Die Außentürklingel verfügt über 2 Arten von Anschlüssen für den Anschluss dieses elektrischen Türöffners.

A. Betriebsstrom (ohne Spannung verriegelt, oder N.C. – Normally Closed): ein elektrischer Türöffner, der auf der Grundlage von Betriebsstrom arbeitet, ist die häufigste Form von elektrischen Türöffnern. Bei Betriebsstrom bekommt der Türöffner allein dann Strom, wenn der Auftrag zum Öffnen der Tür gegeben wird.

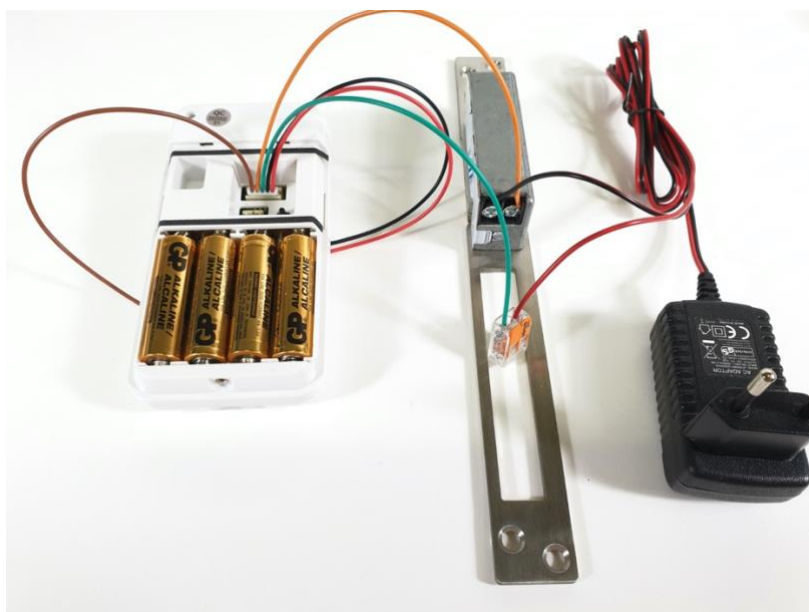
B. Ruhestrom (ohne Spannung entriegelt, oder N.O. – Normally opened): ein elektrischer Türöffner, der auf der Grundlage von Ruhestrom arbeitet, ist beispielsweise ein Türöffner, der auf Basis eines Magneten funktioniert. Bei Ruhestrom bekommt der Türöffner immer Strom und wenn der Auftrag gegeben wird, um die Tür zu öffnen, fällt der Strom weg. Der Magnet hat Energie nötig um zu funktionieren und die Tür geschlossen zu halten. Wenn dieser Strom wegfällt, dann öffnet sich die Tür. Bei einem Ruhestromkreis ist es in der Regel auch notwendig, eine separate Taste beim Ausgang an der Innenseite des Ausgangs zu montieren. Der Magnet hält nämlich die Tür ständig geschlossen und dann noch nach draußen laufen wollen, können Sie durch das Drücken der Taste den Strom wieder unterbrechen lassen und kann die Tür geöffnet werden und man durch den Ausgang gehen.

Sehen Sie sich hier den Anschlussplan nach Schaltungstyp an:

1. Betriebsstrom
2. Ruhestrom
3. Exit button
4. Strom
5. Pairing



N.C. - Betriebsstrom



N.O - Ruhestrom

