

# DOOR|safe 4250

# DOOR|safe 4260

## BEDIENUNGSANLEITUNG



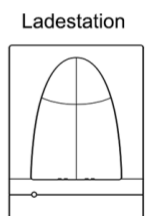
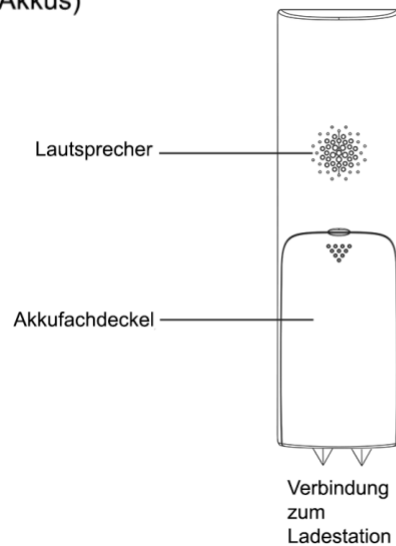
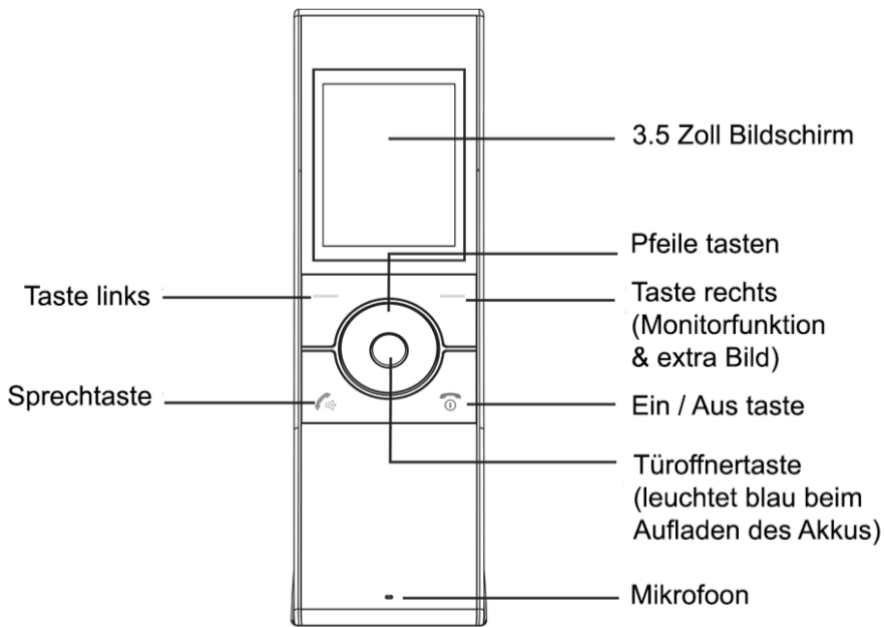
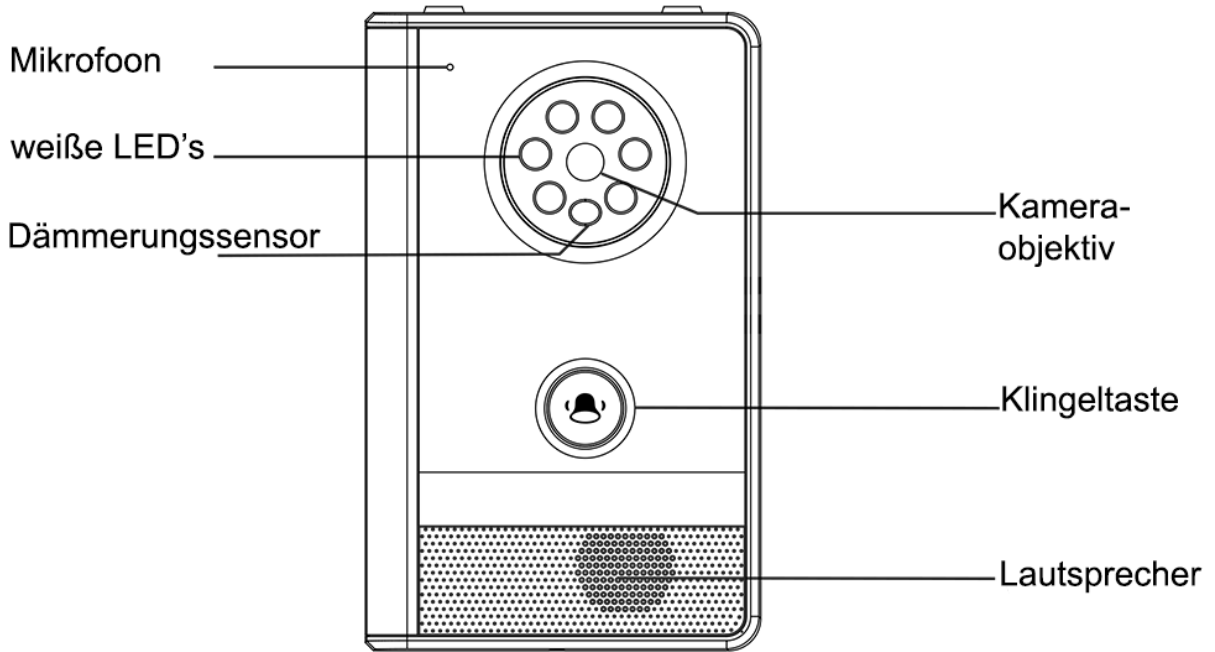
## **INHALTSVERZEICHNIS**

|  |           |
|--|-----------|
| <b>1. BESCHREIBUNG DES PRODUKTS</b>  | <b>3</b>  |
| <b>2. BILD DES PRODUKTS MIT ERLÄUTERUNG:</b>   | <b>4</b>  |
| <b>3. MONTAGE UND ANSCHLUSS DER TÜRKLINGEL AN DIE STROMVERSORGUNG</b>  | <b>4</b>  |
| 3.1 BETRIEB DER TÜRKLINGEL MIT BATTERIEN   | 5         |
| 3.2 BETRIEB DER TÜRKLINGEL ÜBER 12V 1A DC  | 6         |
| 3.3 MONTAGE DER TÜRKLINGEL AN DER WAND   | 7         |
| <b>4. VERWENDUNG DES FARBBILDSCHIRMS</b>   | <b>8</b>  |
| <b>5. DIE GRUNDFUNKTIONEN DER BILDSCHIRMTASTEN</b>   | <b>9</b>  |
| <b>6. ERSTELLEN, ANSEHEN UND LÖSCHEN VON FOTOS VON ANRUFERN</b>  | <b>10</b> |
| <b>7. EINSTELLEN DER GESPRÄCHSLAUTSTÄRKE, KLINGELLAUTSTÄRKE UND KLINGELZEIT DES BILDSCHIRMS</b>                                      | <b>11</b> |
| <b>8. EINSTELLEN DER LAUTSTÄRKE, KLINGELDAUER UND ENTRIEGELUNGSZEIT DES TÜRKLINGELS</b>  | <b>11</b> |
| <b>10. EINSTELLEN DER UHRZEIT</b>  | <b>12</b> |
| <b>12. EINSTELLEN DER KLINGELTON</b>   | <b>12</b> |
| <b>13. EINSTELLEN DIE HINTERGRUNDBILD</b>  | <b>13</b> |
| <b>14. EINSTELLEN DER SPRACHE</b>  | <b>13</b> |
| <b>15. ZURÜCKSETZEN DER WERKSEINSTELLUNGEN</b>   | <b>13</b> |
| <b>16. DER DIEBSTAHLALARM</b>  | <b>13</b> |
| <b>18. GRÜNE LED'S RUNDUM DIE TÜRKLINGEL</b>   | <b>14</b> |
| <b>19. ÜBERWACHUNGSMODUS: SO KÖNNEN SIE DURCH DIE TÜRKLINGEL SCHAUEN, AUCH WENN NIEMAND ANGEKLINGELT</b>                             | <b>14</b> |
| <b>20. ERNEUTES KOPPELN EINER TÜRKLINGEL MIT DEM BILDSCHIRM ODER REGISTRIEREN EINER ZUSÄTZLICHEN TÜRKLINGEL AUF EINEM BILDSCHIRM</b> | <b>15</b> |
| 20.1 FÜGEN SIE DEN ERSTEN BILDSCHIRM (ERNEUT) ZUR TÜRKLINGEL HINZU   | 15        |
| 20.2 FÜGEN SIE DER ERSTEN TÜRKLINGEL EINEN ZWEITEN BILDSCHIRM HINZU  | 16        |
| 20.3 FÜGEN SIE DEM ERSTEN UND / ODER ZWEITEN BILDSCHIRM EINE ZWEITE TÜRKLINGEL HINZU   | 16        |
| <b>21. ÖFFNEN DER TÜR</b>  | <b>17</b> |
| <b>22. ANSCHLIEßEN EINES ELEKTRISCHEN TÜRÖFFNERS</b>   | <b>17</b> |

# 1. Beschreibung des Produkts

- Diese drahtlose Kamera-Türklingel besteht aus zwei Teilen: einer externen Türklingel und einem 2,4-Zoll-Farbbildschirm. Sobald jemand klingelt, erhalten Sie einen Anruf auf dem 2,4-Zoll-Farbbildschirm, der Ihnen drahtlos anzeigt, wer klingelt und Sie können sprechen und zuhören. Sie können einen Anruf annehmen oder ablehnen.
- Diese Kamera Türklingel hat ein sehr hohes Preis-Qualitäts-Verhältnis und ist super einfach zu installieren.
- Die Installation ist sehr einfach weil die **externe Türklingel mit Batterien**(2 x typ C Batterien) betrieben werden kann. **Die Batterien werden momentan kostenlos mitgeliefert!**
- Die Batterielebensdauer ist abhängig von der Nutzungshäufigkeit aber wird etwa 1 oder 2 mal im Jahr sein.
- Das Innengerät besteht aus einem **2,4 Zoll Farbbildschirm**und funktioniert anhand eines mitgelieferten eingebauten Akkus. Sobald der Bildschirm sich in der Halterung befindet, wird der Akku im Bildschirm wieder aufgeladen.
- Die Außentürklingel kann anstelle von Batterien auch an 9 – 12V DC 1A angeschlossen werden. Als Ergänzung ist ein 12 Volt Klingeladapter erhältlich: [Doorsafe 4970](#).
- Die Verbindung zwischen Außen- und Innengerät erfolgt über ein **drahtloses Funksignal**(2,4 GHz). Sie benötigen also keine Internetverbindung für diese drahtlose Türklingel. Sollte Ihre Reichweite aufgrund verschiedener Hindernisse an Ihrem. Die Reichweite ist, abhängig von Ihren Gegebenheiten, 20 bis 250 Meter.
- Sobald jemand an der Tür steht und klingelt, wird **automatisch ein Foto** Diese Fotos werden im lokalen Speicher des Innengerätes gespeichert. Die aufgenommenen Fotos werden mit einem Datum und einer Uhrzeit versehen. Maximal können bis zu 100 Fotos gespeichert werden. Jedes Foto kann einzeln gelöscht werden.
- Es ist möglich, ein **Namensschild**am Türklingel anzubringen.
- **Die Helligkeit**des Bildschirms und die **Lautstärke** des Lautsprechers an der Rückseite des Bildschirms können separat eingestellt werden.
- Die Kamera verfügt über **Nachtsicht**. Über der Kamera befinden sich 6 LEDs, die bei Dunkelheit sichtbares weißes Licht abgeben.
- Sobald jemand klingelt, erhält der Anrufer sofort eine **Bestätigung, dass sein Klingeln erfolgt ist**da ein Ton zu hören ist und das Licht um dem Klingelknopf blinkt.
- Wenn die externe Klingel an 12V angeschlossen ist, ist die **Monitorfunktion**verfügbar, mit der man durch die Kamera schauen kann, auch wenn noch niemand geklingelt hat. (Wenn die Außentürklingel batteriebetrieben ist, ist die Monitorfunktion nicht verfügbar, um Batteriestrom zu sparen. Wenn Sie Batterien verwenden, können Sie nur dann durch die Kamera schauen, nachdem jemand geklingelt hat.)
- Diese Türklingel ist **voll wetterfest**(ip-55 Bewertung).
- Falls zwei Eingänge vorhanden sind, kann der Bildschirm auch verwendet werden, um **mehrere externe Türklingeln** anzuschließen.
- Bei diesem Modell ist der Anschluss von **mehreren Bildschirmen** an eine Türklingel auch möglich.
- Ein **Montagebügel**, mit dem die Türklingel direkt an der Wand oder am Türrahmen oder in einem Winkel von 45 Grad befestigt werden kann, ist optional erhältlich.
- Diese drahtlose Türklingel kann auch an einen **elektrischen Türöffner** angeschlossen werden. Die Außentürklingel verfügt über 2 Arten von Anschlüssen für den Anschluss dieses elektrischen Türöffners. Zwei Arten von Türöffnern können angeschlossen werden: Normally Open Locks (Ruhestrom) oder Normally Closed Locks (Arbeitsstrom). Bei Ruhestrom fällt der Strom weg, wenn die Tür geöffnet werden soll, die ist z.B. bei einem magnetischen Türöffner der Fall. Bei Arbeitsstrom erhält der Türöffner nur dann Strom, wenn die Tür geöffnet werden soll. Die Türklingel selbst funktioniert nur als Schalter und liefert nicht den Strom für den Türöffner. Der Türöffner muss selbst mit Strom versorgt werden, wobei die Türklingel lediglich als Schalter in diesem Stromkreis fungiert. Die Dauer in Sekunden, solange die Tür offen bleibt, kann zwischen 1 und 25 Sekunden eingestellt werden.
- Das Menü kann in folgenden Sprachen eingestellt werden:Niederländisch, Deutsch, Englisch, Polnisch, Französisch, Italienisch, Portugiesisch, Chinesisch.

## 2. Bild des Produkts mit Erläuterung:



### 3. Montage und Anschluss der Türklingel an die Stromversorgung

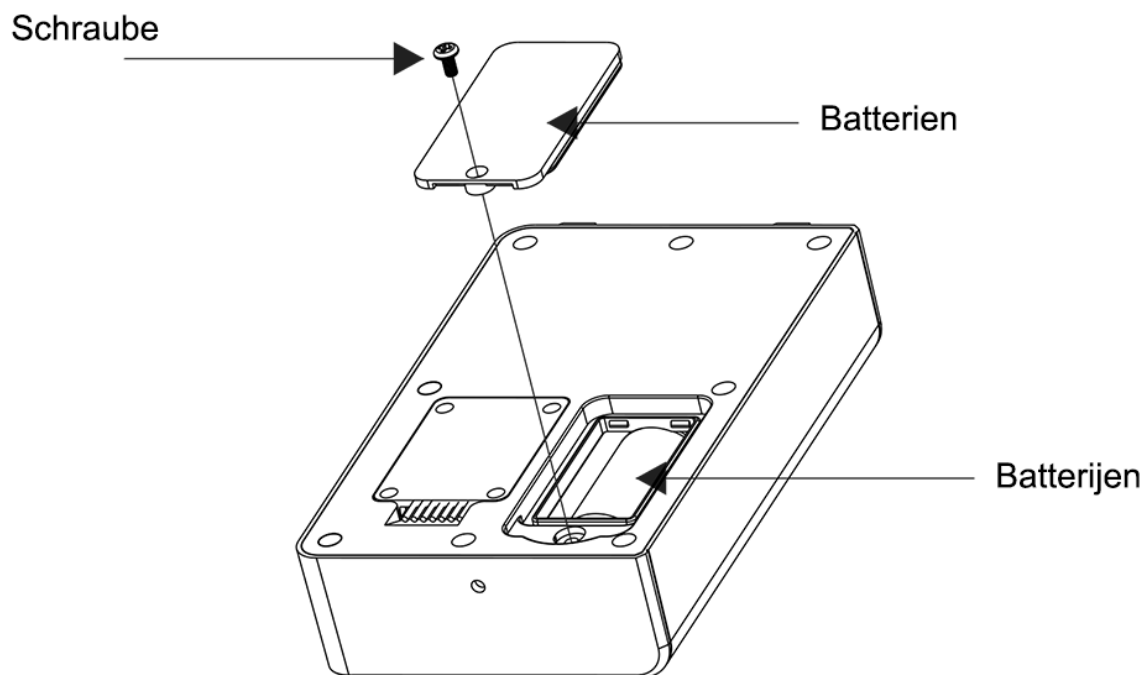
Die externe Türklingel kann auf zwei Arten betrieben werden:

1. Über Batterien (2 x typ C, im Lieferumfang enthalten)
2. Über einen Anschluss an 12V 1A DC

**ACHTUNG: Schließen Sie die Türklingel ENTWEDER an Batterien ODER an 12V an - aber niemals an beide Stromversorgungsarten.**

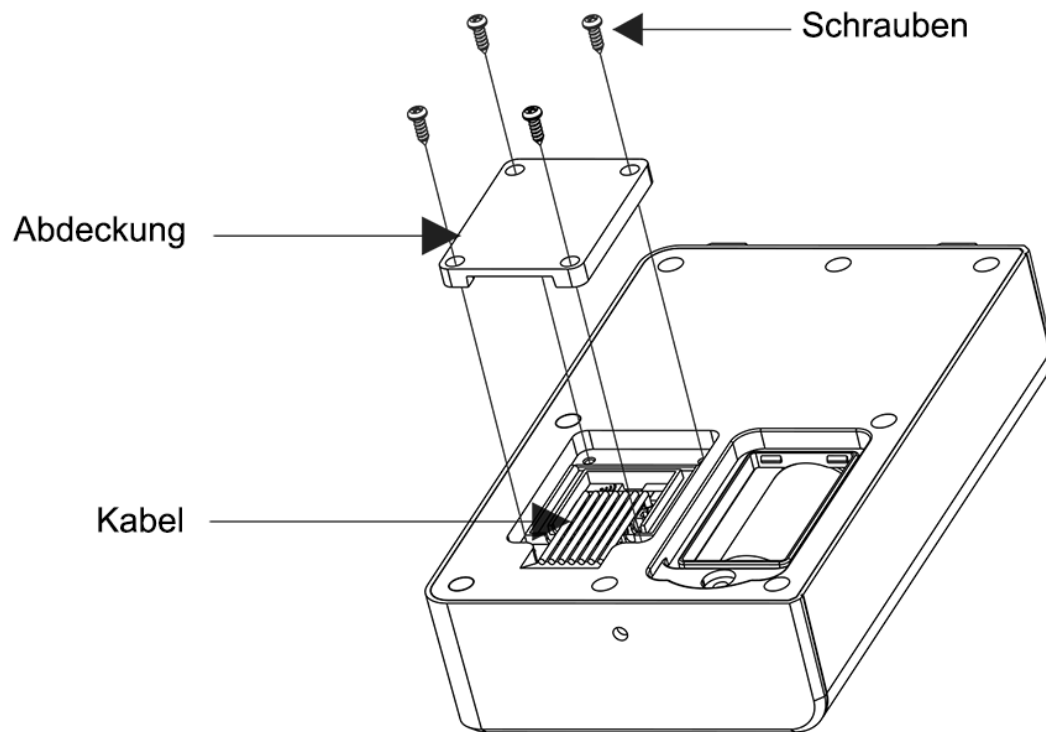
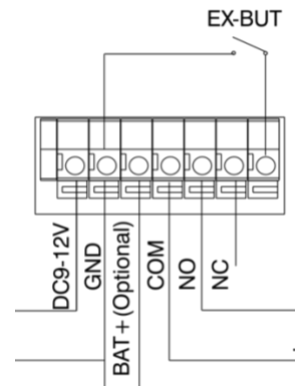
#### 3.1 Betrieb der Türklingel mit Batterien

- Legen Sie die 2 C - Batterien in das separate Batteriefach ein
- Lösen Sie die Schraube
- Platzieren Sie die Abdeckung an der Rückseite der Klingel, um den Stromdurchfluss der Anschlussstellen wasserdicht zu verschließen und schrauben Sie die Abdeckung fest.



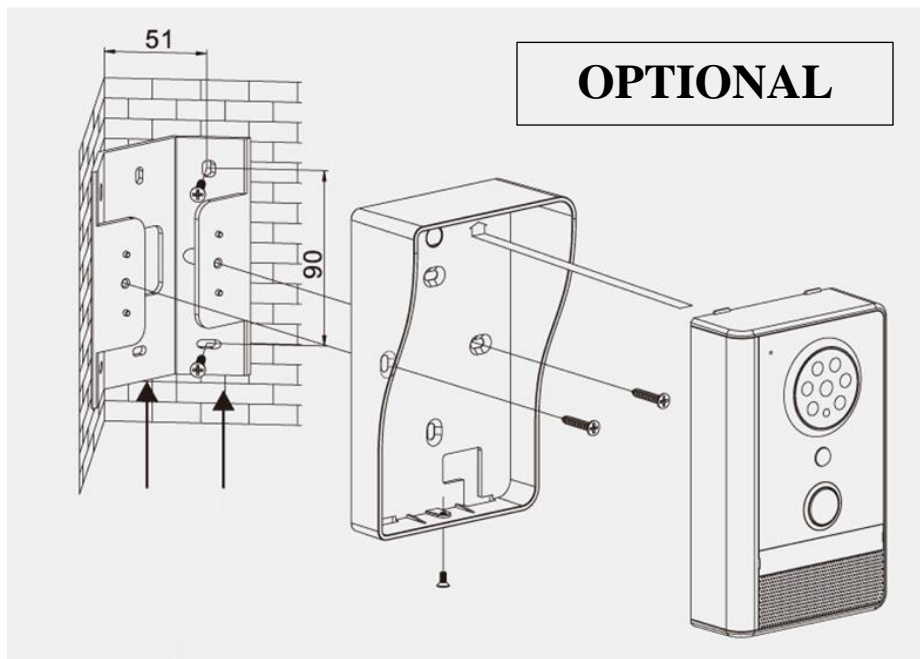
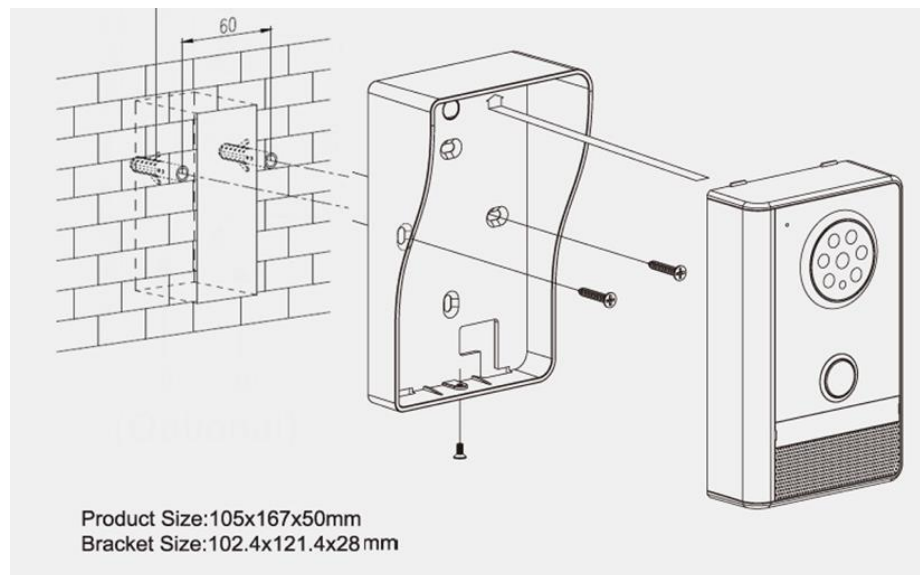
### 3.2 Betrieb der Türklingel über 12V 1A DC

- Die Türklingel kann über einen Anschluss an 12V 1A DC mit Strom versorgt werden.
- An der Rückseite der Klingel befinden sich 7 mögliche Anschlüsse.
- Die 2 Anschlüsse auf der linken Seite sind für den Anschluss an 12V vorgesehen.
- Platzieren Sie die Abdeckung an der Rückseite der Klingel, um den Stromdurchfluss der Anschlussstellen wasserdicht zu verschließen und schrauben Sie die Abdeckung fest.



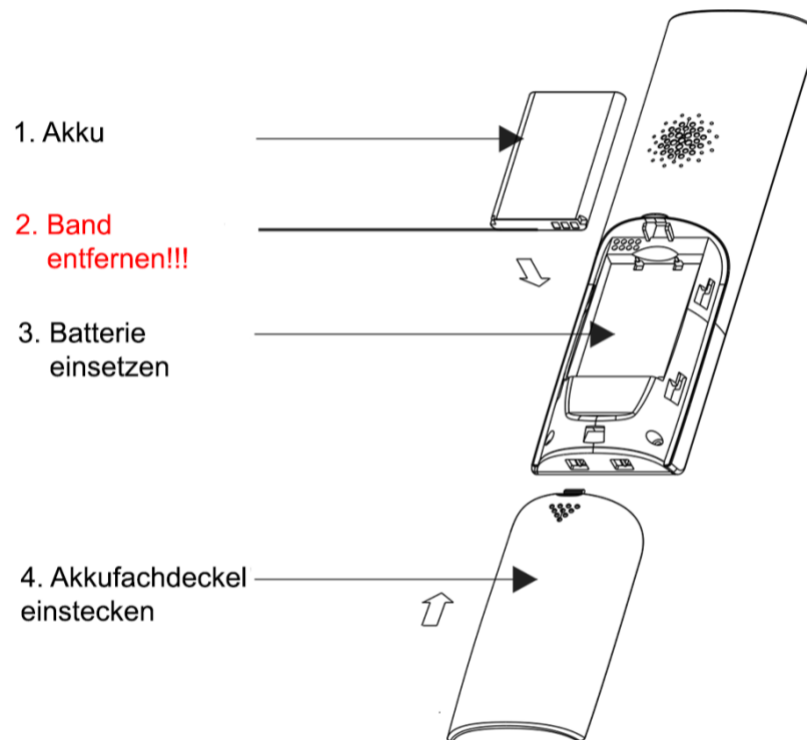
### 3.3 Montage der Türklingel an der Wand

- Schrauben Sie den Montagebügel an der gewünschten Stelle fest und ggf. schräg an.
- Die Höhe sollte zwischen 140 und 170 mm betragen.
- Lassen Sie die Kamera so wenig wie möglich in die Sonne schauen.
- Setzen Sie die Klingel in den Regenschutz ein und schrauben Sie die Klingel dann an der Unterseite des Montagebügel fest.

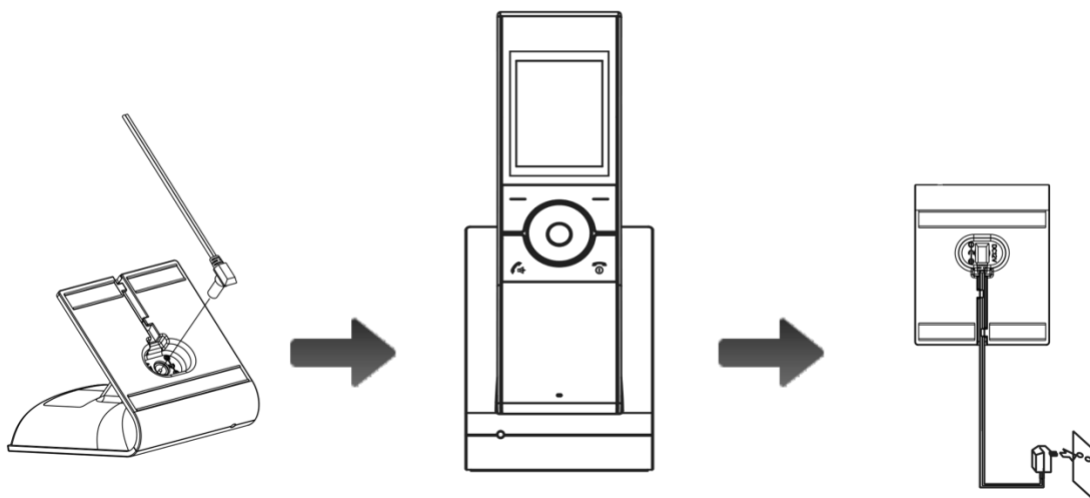


## 4. Verwendung des Farbbildschirms

- Legen Sie den mitgelieferten Akku in die Rückseite des Bildschirms ein.

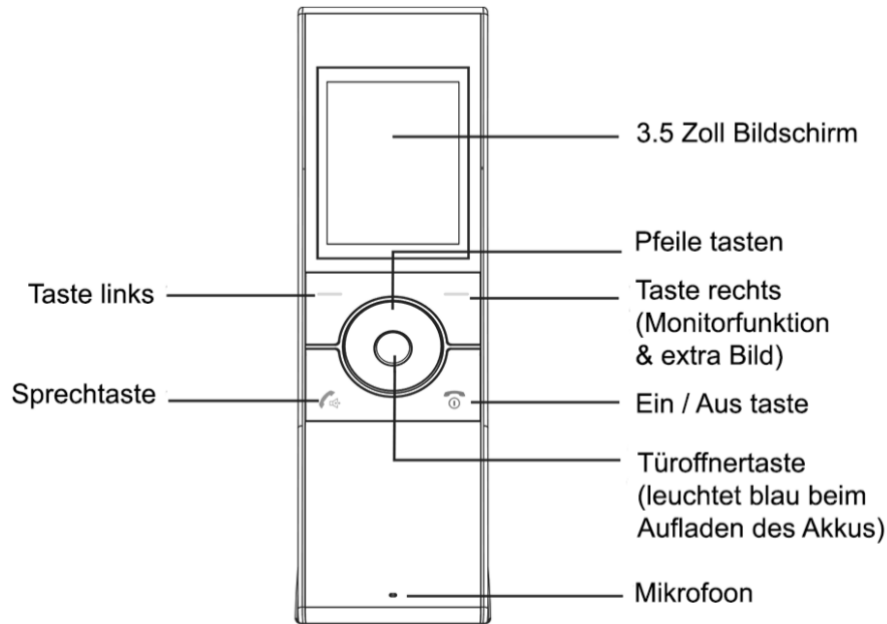


- Stecken Sie den Adapter in eine Wandsteckdose und den Stecker in das Ladegerät des Bildschirms.
- Setzen Sie den Bildschirm in das Ladegerät, um den Akku im Bildschirm aufzuladen. Lassen Sie den Bildschirm beim ersten Gebrauch 5 Stunden lang laden.





## 5. Die Grundfunktionen der Bildschirmtasten



- **Sprechstaste:**
  - Drücken Sie die Taste kurz, um einen Anruf anzunehmen und sprechen Sie über den Lautsprecher.



- **Ein / Aus taste:**
  - Halten Sie die Taste gedrückt, um den Bildschirm vollständig ein- oder auszuschalten.
  - Drücken Sie die Taste kurz nach einem Anruf, um einen Anruf abzulehnen.



- **Taste links:**
  - Drücken Sie die Taste, um das Menü aufzurufen. Sobald Sie im Menü sind: Drücken Sie diese Taste, um Funktionen auszuwählen.



- **Taste Rechts:**
  - Drücken Sie diese Taste für der Überwachungsfunktion: Schauen Sie durch die Türklingel, während niemand angerufen hat (dies funktioniert nur dann, wenn die Türklingel an 12V angeschlossen ist, um Batteriestrom zu sparen).
  - Drücken Sie diese Taste während eines Gesprächs, um zusätzliche Fotos zu machen



- **Türöffnertaste**
  - Drücken Sie diese Taste während eines Gesprächs, um die Tür zu öffnen

- **Pfeile tasten:**

Up  or Down 

- Drücken Sie diese Taste, um die Helligkeit des Bildschirms zu erhöhen oder zu verringern.

Left  or Right 

- Drücken Sie diese Taste, um die Lautstärke des Bildschirms zu erhöhen oder zu verringern.

## 6. Erstellen, Ansehen und Löschen von Fotos von Anrufern

- Zum Einschalten der Funktion, dass Fotos gemacht werden:




- Öffnen Sie das Menü
- Wählen Sie mit den Pfeiltasten: Schnappschuss
- Drücken Sie die linkere Taste unter Wählen
- Wählen Sie: AN oder AUS
- Drücken Sie die linkere Taste unter Wählen, um zu speichern

- Während eines Gesprächs können durch Drücken dieser Taste weitere Bilder aufgenommen werden: Drücken Sie auf die rechtere Taste




- Zum Anzeigen von Fotos:

- Öffnen Sie das Menü
- Wählen Sie mit den Pfeiltasten: Bilder zeigen
- Drücken Sie die linkere Taste unter Wählen
- Verwenden Sie die Pfeiltasten, um sich nach links oder rechts durch die Fotos zu bewegen

- Zum Löschen von Fotos:

- Öffnen Sie das Menü
- Wählen Sie mit den Pfeiltasten: Bilder zeigen
- Drücken Sie die linkere Taste unter Wählen
- Verwenden Sie die Pfeiltasten, um sich nach links oder rechts durch die Fotos zu bewegen
- Drücken Sie die linkere Taste unter 
- Sie sehen jetzt  ? Wählen Sie  um Bilder zu Löschen

- Zum Löschen von alle Fotos:

- Öffnen Sie das Menü
- Wählen Sie mit den Pfeiltasten: Bilder zeigen
- Drücken Sie die linkere Taste unter Wählen
- Wählen Sie 
- Sie sehen jetzt  ? Wählen Sie  um alle Bilder zu Löschen

## 7. Einstellen der Gesprächslautstärke, Klingellautstärke und Klingelzeit des Bildschirms

- Öffnen Sie das Menü
- Wählen Sie mit den Pfeiltasten: Lautstärke
- Drücken Sie die linkere Taste unter Wählen
- Wählen Sie mit den Pfeiltasten:
  - Gesprächslautstärke: Bestimmen Sie, wie stark die Stimme der Person, die vom Sprecher aus anruft, auf den Bildschirm kommt
  - Klingellautstärke: Bestimmen Sie hier, wie laut die Glocke auf dem Bildschirm klingelt
  - Klingelzeit: Bestimmen Sie, wie viele Sekunden die Klingel auf dem Bildschirm klingelt
- Drücken Sie die linkere Taste unter Wählen, um zu speichern

**Tipp:** Die Klingellautstärke kann auch immer mit den Pfeilen tasten nach links und rechts eingestellt werden

## 8. Einstellen der Lautstärke, Klingeldauer und Entriegelungszeit des Türklingels

- Öffnen Sie das Menü
- Wählen Sie mit den Pfeiltasten: Außen Einst.
- Drücken Sie die linkere Taste unter Wählen
- Wählen Sie mit den Pfeiltasten:
  - Lautstärke: Bestimmen Sie hier, wie laut Ihre Stimme vom Außenlautsprecher kommt und wie laut ein Klingelzeichen an der Außenklingel ertönt, wenn die Türklingel gedrückt wird
  - Klingeldauer: Bestimmen Sie hier, in wie vielen Sekunden die Glocke in der Außentür klingelt, nachdem die Türklingel gedrückt wurde
  - Entriegelungszeit: Bestimmen Sie hier, wie lange der eventuell angeschlossene elektrische Türöffner öffnet
- Drücken Sie die linkere Taste unter Wählen, um zu speichern

## 9. Einstellen der Helligkeit des Bildschirms

- Öffnen Sie das Menü
- Verwenden Sie die Pfeiltasten zur Auswahl: Helligkeit
- Drücken Sie die Taste unter Wählen
- Verwenden Sie die Pfeiltasten, um Helligkeit einzustellen
- Drücken Sie die linkere Taste unter Wählen, um zu speichern

**Tipp:** Die Helligkeit kann auch immer mit den Pfeiltasten nach links und rechts eingestellt werden

## 10. Einstellen der Uhrzeit

- Öffnen Sie das Menü
- Verwenden Sie die Pfeiltasten zur Auswahl: Datum u. Zeit
- Drücken Sie die Taste unter Wählen
- Verwenden Sie die Pfeiltasten, um das richtige Datum und die richtige Uhrzeit einzustellen
- Drücken Sie die linkere Taste unter Wählen, um zu speichern

## 11. Stummschalten des Tons bei Tastendruck

- Öffnen Sie das Menü
- Wählen Sie mit den Pfeiltasten Tastenton
- Drücken Sie die Taste unter Wählen
- Verwenden Sie die Pfeiltasten, um Ein oder Aus auszuwählen.
- Wählen Sie Aus, um den Ton auszuschalten, wenn eine Taste gedrückt wird, und Aus, um den Ton einzuschalten, wenn eine Taste gedrückt wird.
- Drücken Sie die linkere Taste unter Wählen, um zu speichern

## 12. Einstellen der Klingelton

- Öffnen Sie das Menü
- Verwenden Sie die Pfeiltasten zur Auswahl: Klingelton
- Drücken Sie die Taste unter Wählen
- Verwenden Sie die Pfeiltasten, um der Klingelton einzustellen
- Drücken Sie die linkere Taste unter Wählen, um zu speichern

## 13. Einstellen die Hintergrundbild

- Öffnen Sie das Menü
- Verwenden Sie die Pfeiltasten zur Auswahl: Hintergrundbild
- Drücken Sie die Taste unter Wählen
- Verwenden Sie die Pfeiltasten, um die Hintergrundbild einzustellen
- Drücken Sie die linkere Taste unter Wählen, um zu speichern

## 14. Einstellen der Sprache

- Öffnen Sie das Menü
- Verwenden Sie die Pfeiltasten zur Auswahl: Sprache
- Drücken Sie die Taste unter Wählen
- Verwenden Sie die Pfeiltasten, um die Sprache einzustellen
- Drücken Sie die linkere Taste unter Wählen, um zu speichern

## 15. Zurücksetzen der Werkseinstellungen

- Öffnen Sie das Menü
- Wählen Sie mit den Pfeiltasten Werkeinst. aus.
- Drücken Sie die Taste unter Wählen
- Wählen Sie mit den Pfeiltasten Ja oder Nein aus
- Wählen Sie Ja und drücken Sie die linkere Taste unter Wählen um alle Einstellungen wiederherzustellen

## 16. Der Diebstahlalarm

- Sobald die Außentür von der Regenabdeckung entfernt wird, ertönt eine Sirene von der Außentür und eine Sirene ertönt vom Bildschirm.
- Um den Alarm zu beenden: Drücken Sie die grüne und die rote Taste auf dem Bildschirm

## 17. Anzeige verpasster Besucher und aufgenommenes Foto

- Oben links auf dem Bildschirm blinkt ein rotes Symbol, wenn jemand angerufen hat, ohne dass der Anruf beantwortet wurde, aber ein Bild aufgenommen wurde (ein verpasster Besucher).
- Drücken Sie die rote Taste oder zeigen Sie das aufgenommene Bild an, damit das rote blinkende Symbol wieder verschwindet.

## 18. Grüne LED's rundum die Türklingel

- Wenn die Türklingel an 12 V angeschlossen ist, ist der LED Ring um die Türklingel ständig grün.
- Wenn die Türklingel an Batterien angeschlossen ist, leuchtet der LED Ring um den Türklingelknopf leuchtet nur, nachdem jemand angeklingelt hat.

## 19. Überwachungsmodus: So können Sie durch die Türklingel schauen, auch wenn niemand angeklingelt

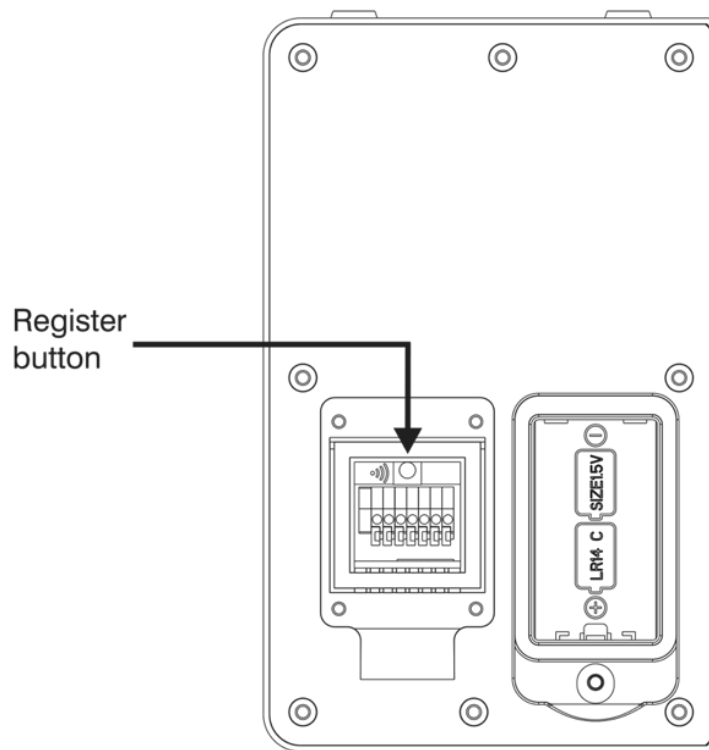
- Dies funktioniert nur dann, wenn die Türklingel an 12V angeschlossen ist, um Batteriestrom zu sparen.
- Wählen Sie die linker taste unter „Mon“ für den Überwachungsmodus: So können Sie durch die Türklingel schauen, auch wenn niemand angeklingelt hat
- Falls mehrere Türklingeln in Gebrauch sind: Wählen Sie mit den Pfeiltasten die gewünschte Klingel aus.

## 20. Erneutes Koppeln einer Türklingel mit dem Bildschirm oder Registrieren einer zusätzlichen Türklingel auf einem Bildschirm

### 20.1 Fügen Sie den ersten Bildschirm (erneut) zur Türklingel hinzu

- Drücken Sie die Taste „Registrieren“ auf der Rückseite der Türklingel, bis ein Piepton von der Türklingel ertönt
- Nehmen Sie nun den ersten Bildschirm auf und öffnen Sie das Menü
- Wählen Sie im Menü "Verbindung"
- Sie sehen jetzt zwei Linien auf dem Bildschirm für insgesamt 2 Türklingeln.
- Wählen Sie die erste Zeile. (hat noch kein grünes Häkchen\*)
- Bewegliche Blöcke sind jetzt sichtbar, der Bildschirm sucht jetzt nach der Türklingel.
- Wenn der Bildschirm die Türklingel gefunden hat, ertönt ein kurzer Piepton.

\* Wenn ein Bildschirm bereits mit einer Türklingel verbunden ist, befindet sich hinter einer Linie ein grünes Häkchen. Die Verknüpfung kann dann durch Drücken der linken Taste unter dem Papierkorb auf dem Bildschirm getrennt werden. Um einen Bildschirm wieder zu verbinden, trennen Sie zuerst die Verbindung.



## 20.2 Fügen Sie der ersten Türklingel einen zweiten Bildschirm hinzu

- Drücken Sie die Taste „Registrieren“ auf der Rückseite der Türklingel, bis ein Piepton von der Türklingel ertönt
- Nehmen Sie nun den ersten Bildschirm auf und öffnen Sie das Menü
- Wählen Sie im Menü "Verbindung"
- Sie sehen jetzt zwei Linien auf dem Bildschirm für insgesamt 2 Türklingeln.
- Wählen Sie die zweite Zeile. (hat noch kein grünes Häkchen\*)
- Bewegliche Blöcke sind jetzt sichtbar, der Bildschirm sucht jetzt nach der Türklingel.
- Wenn der Bildschirm die Türklingel gefunden hat, ertönt ein kurzer Piepton.

\* Wenn ein Bildschirm bereits mit einer Türklingel verbunden ist, befindet sich hinter einer Linie ein grünes Häkchen. Die Verknüpfung kann dann durch Drücken der linken Taste unter dem Papierkorb auf dem Bildschirm getrennt werden. Um einen Bildschirm wieder zu verbinden, trennen Sie zuerst die Verbindung.


## 20.3 Fügen Sie dem ersten und / oder zweiten Bildschirm eine zweite Türklingel hinzu

- Drücken Sie die Taste „Registrieren“ auf der Rückseite der Türklingel, bis ein Piepton von der Türklingel ertönt
- Nehmen Sie nun den ersten Bildschirm auf und öffnen Sie das Menü
- Wählen Sie im Menü "Verbindung"
- Sie sehen jetzt zwei Linien auf dem Bildschirm für insgesamt 2 Türklingeln.
- Wählen Sie die Zeile die noch kein grünes Häkchen hat\*
- Bewegliche Blöcke sind jetzt sichtbar, der Bildschirm sucht jetzt nach der Türklingel.
- Wenn der Bildschirm die Türklingel gefunden hat, ertönt ein kurzer Piepton.

\* Wenn ein Bildschirm bereits mit einer Türklingel verbunden ist, befindet sich hinter einer Linie ein grünes Häkchen. Die Verknüpfung kann dann durch Drücken der linken Taste unter dem Papierkorb auf dem Bildschirm getrennt werden. Um einen Bildschirm wieder zu verbinden, trennen Sie zuerst die Verbindung.



## 21. Öffnen der Tür

- Drücken Sie diese Türöffnertaste  während eines Gesprächs, um die Tür zu öffnen

## 22. Anschließen eines elektrischen Türöffners

Bestimmen Sie zunächst die Art der Schaltung.

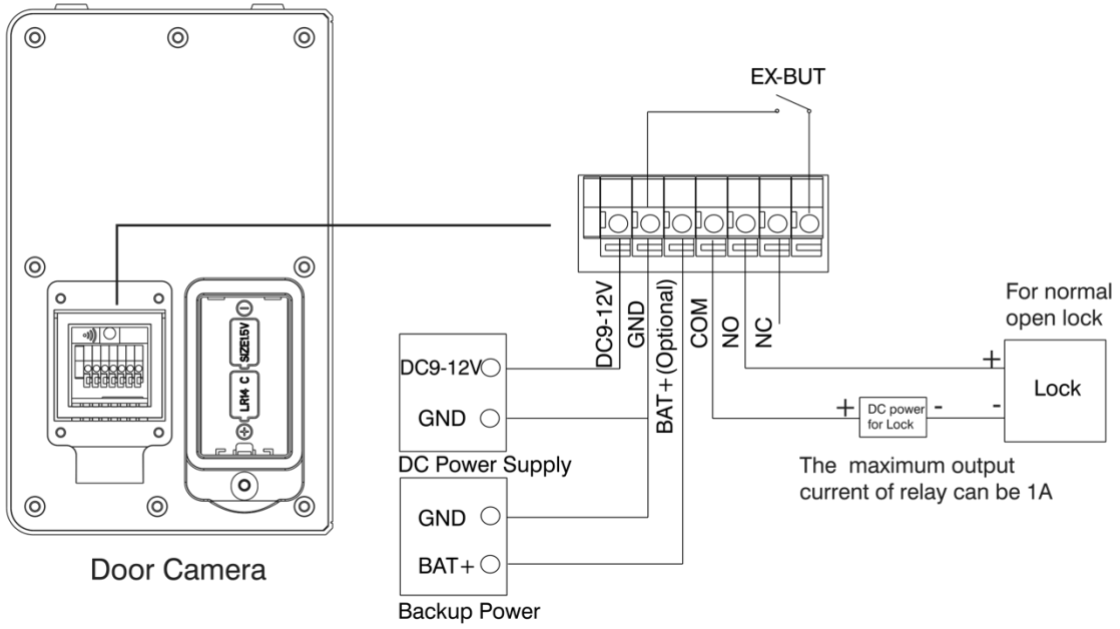
**Betriebsstrom:** ein elektrischer Türöffner, der auf der Grundlage von Betriebsstrom arbeitet, ist die häufigste Form von elektrischen Türöffnern. Bei Betriebsstrom bekommt der Türöffner allein dann Strom, wenn der Auftrag zum Öffnen der Tür gegeben wird.

**Ruhestrom:** ein elektrischer Türöffner, der auf der Grundlage von Ruhestrom arbeitet, ist beispielsweise ein Türöffner, der auf Basis eines Magneten funktioniert. Bei Ruhestrom bekommt der Türöffner immer Strom und wenn der Auftrag gegeben wird, um die Tür zu öffnen, fällt der Strom weg. Der Magnet hat Energie nötig um zu funktionieren und die Tür geschlossen zu halten. Wenn dieser Strom wegfällt, dann öffnet sich die Tür. Bei einem Ruhestromkreis ist es in der Regel auch notwendig, eine separate Taste beim Ausgang an der Innenseite des Ausgangs zu montieren. Der Magnet hält nämlich die Tür ständig geschlossen und dann noch nach draußen laufen wollen, können Sie durch das Drücken der Taste den Strom wieder unterbrechen lassen und kann die Tür geöffnet werden und man durch den Ausgang gehen.

Sehen Sie hier den Schaltplan je nach Schaltungsart:

- Die Türklingel ist nur ein Schalter und versorgt den Öffner nicht mit Strom.
- Schließen Sie den Türöffner in Reihe mit der Türklingel an.
- Für Arbeitsstrom (NC) wählen Sie die Anschlüsse NO und COM.
- Für Ruhestrom (NO) wählen Sie die Anschlüsse NC und COM.

### Connection Mode 1



### Connection Mode 2

