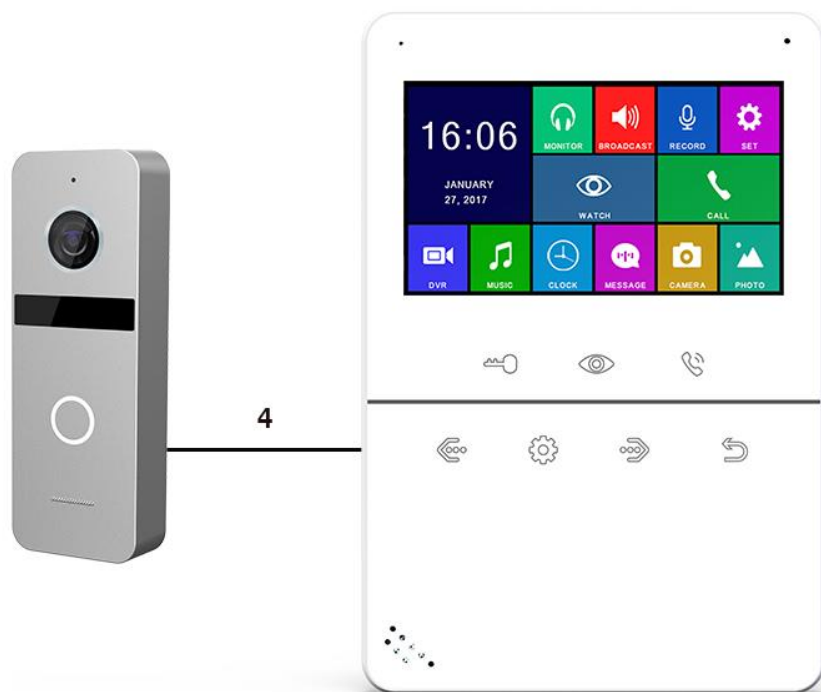


# DOOR|safe 7450

## BEDIENUNGSANLEITUNG



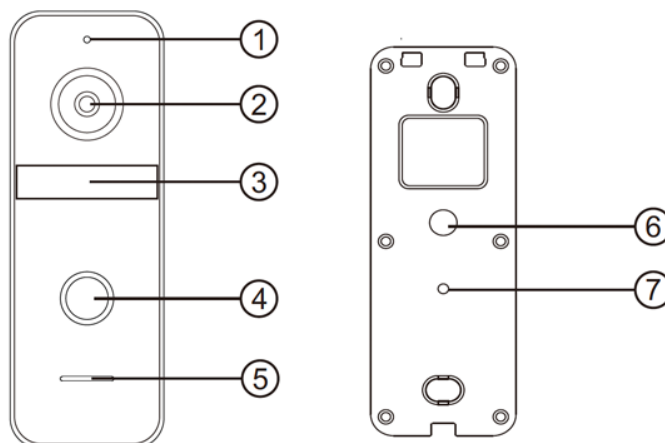
**INHALTSVERZEICHNIS**

<b>1. PRODUKTBILD MIT ERKLÄRUNG</b>	<b>3</b>
<b>2. MONTAGE DER BILDSCHIRM</b>	<b>4</b>
<b>3. MONTAGE DER TÜRKLINGEL</b>	<b>5</b>
<b>4. ANSCHLIEßEN DES BILDSCHIRMS AN DIE TÜRKLINGEL</b>	<b>6</b>
4.1 Die Drähte, die aus der Türklingel kommen	6
4.2 Das Anschlussdiagramm	7
4.3 Kabellänge	8
4.4 Zufügen zusätzliche Türklingel, Bildschirm oder Internetmodul	9
<b>5. VORBEREITEN TÜRKLINGEL FÜR DEN GEBRAUCH</b>	<b>10</b>
<b>6. FUNKTIONEN DES STARTMENÜS</b>	<b>11</b>
<b>7. FUNKTIONEN DER TASTEN DES DISPLAYS WÄHREND EINES ANRUFES</b>	<b>12</b>
<b>8. FUNKTIONEN DER TASTEN DES DISPLAYS IN RUHE (STANDBY)</b>	<b>13</b>
<b>9. ALLE EINSTELLUNGEN IM MENÜ</b>	<b>14</b>
9.1 Allgemeine Einstellungen	14
9.2 Einstellen von Videoaufnahmen während einer Bewegung (DVR-Funktion)	15
9.3 Einstellungen für Uhrzeit, Datum und Wecker	16
9.4 Klingeltoneinstellungen	16
<b>10. AUFNAHMEN ANZEIGEN</b>	<b>17</b>
<b>11. STELLEN SIE IHRE EIGENE VOICEMAIL EIN</b>	<b>18</b>
<b>12. ANSCHLIEßEN EINES ELEKTRISCHEN TÜRÖFFNERS AN DIE TÜRKLINGEL</b>	<b>19</b>

## 1. Produktbild mit Erklärung

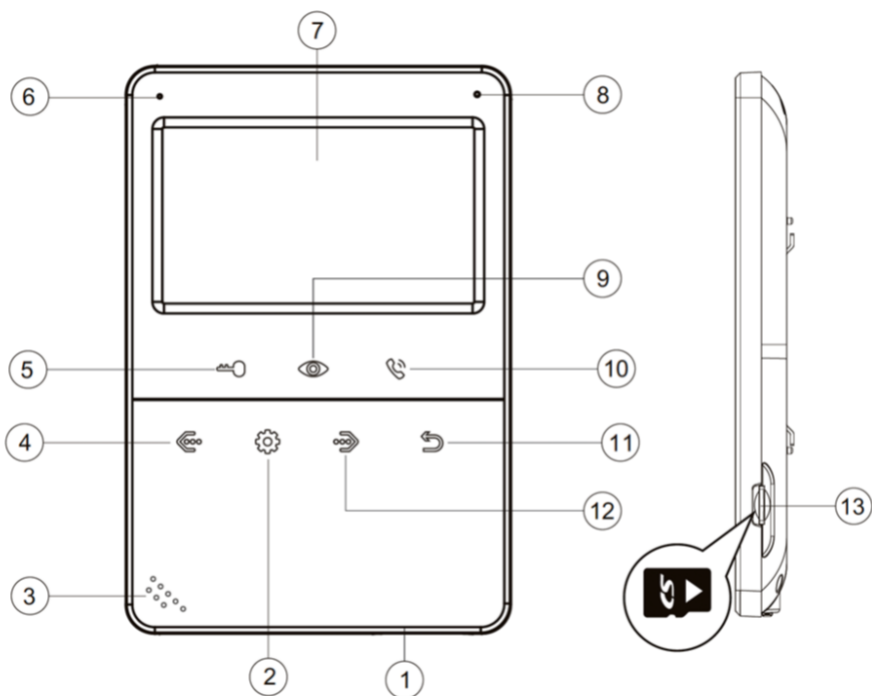
### Türklingel:

1. Mikrofon
2. Kamera
3. Infrarot-LEDs für Nachtsicht
4. Türklingelknopf
5. Lautsprecher
6. Kabel
7. Kameramodussschalter



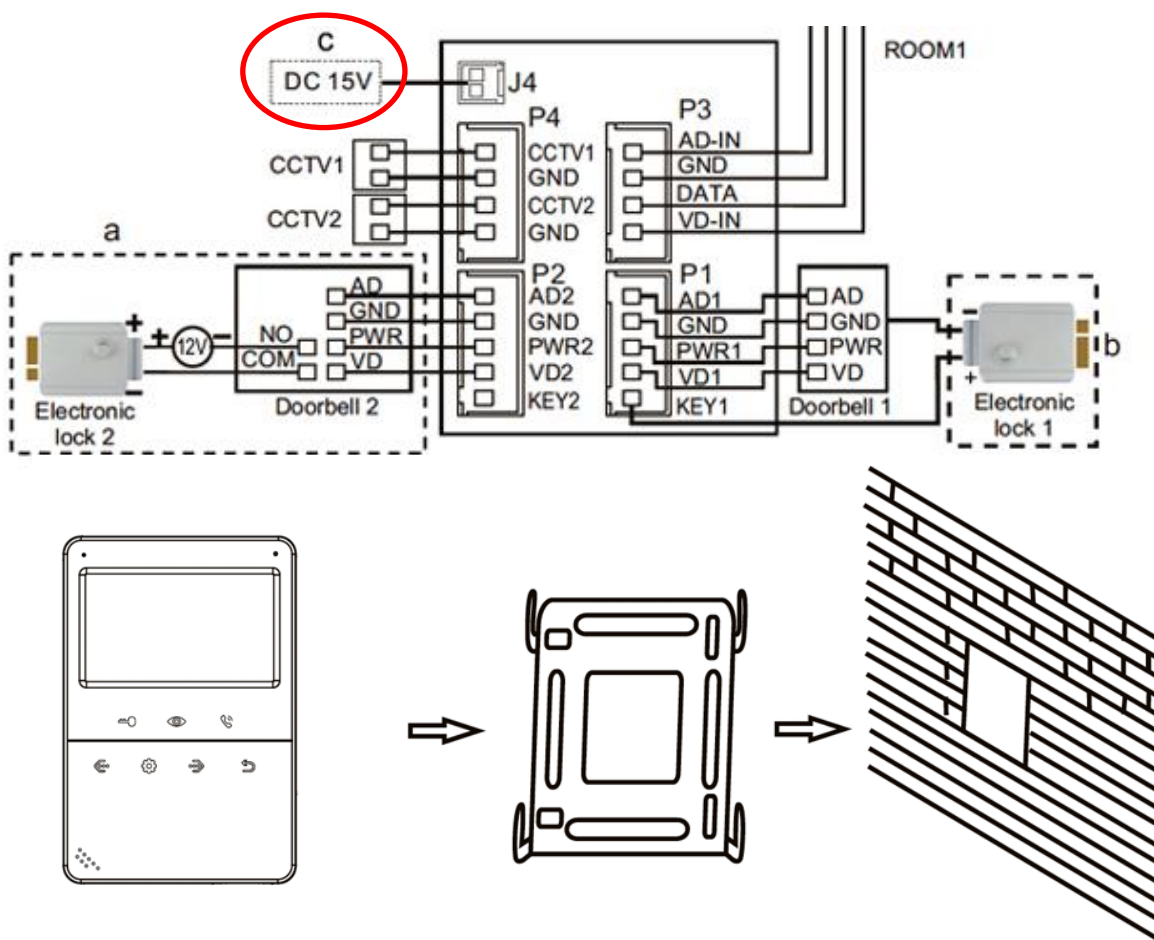
### Bildschirm:

1. Ein / Aus-Taste
2. Einstellungen
3. Speaker
4. Pfeil nach links
5. Tür öffnen
6. Mikrofon
7. Bildschirm
8. Anzeige-LED
9. Monitoring
10. Aufnehmen / Auflegen
11. Zurück zum Startbildschirm
12. Pfeil nach rechts
13. SD-Karte



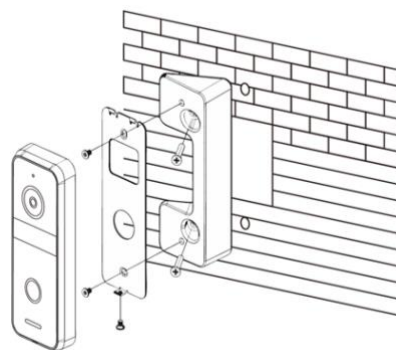
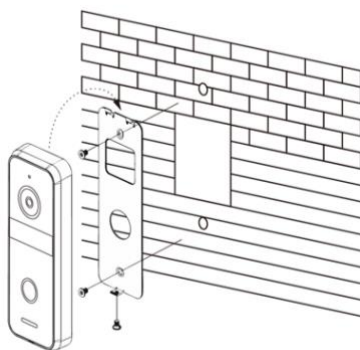
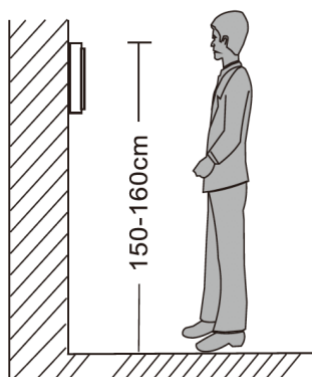
## 2. Montage der Bildschirm

- Der Bildschirm muss mit dem mitgelieferten Netzteil mit 15V 1A DC Strom versorgt werden.
- Schließen Sie das Netzteil an: C / J4. (unten rot eingekreist)
- Die Türklingel wird vom Bildschirm mit Strom versorgt.
- Durch Anschließen des Bildschirms an die Türklingel wird die Türklingel mit Strom versorgt.
- Hängen Sie den Bildschirm mit der mitgelieferten Halterung in einer Höhe von beispielsweise 150 cm auf.
- Legen Sie die Micro-SD-Karte unten rechts auf dem Bildschirm ein.
- Die SD-Karte muss mindestens 8 GB groß sein und Klasse 10 haben.  
Die maximale Größe der SD-Karte beträgt 128 GB.



### 3. Montage der Türklingel

- Schrauben Sie die Montagehalterung mit 2 Schrauben an die gewünschte Stelle.
- Verwenden Sie eine Höhe zwischen 150 und 160 cm.
- Halten Sie die Kamera so weit wie möglich von der Sonne fern.
- Verwenden Sie gegebenenfalls die Winkelhalterung, um die Türklingel in einem Winkel von 30 Grad zu platzieren.
- Ziehen Sie die Türklingel in der Halterung unten fest.
- Führen Sie das Kabel durch die Halterung auf der Rückseite.
- Die mitgelieferten Stecker werden hinten in den Bildschirm eingeführt. Die Stecker haben einen kurzen Draht von 10 cm. Diese kurzen Drähte müssen dann an das längere Kabel angeschlossen werden, das von der Türklingel zum Bildschirm führt.



## 4. Anschließen des Bildschirms an die Türklingel

### 4.1 Die Drähte, die aus der Türklingel kommen

7 Kabel kommen aus der Türklingel:

4 Kabel zum Bildschirm:

- Blau (- Leistung - GND)
- Gelb (+ Leistung - PWR)
- Rot (Audio - AD)
- Weiß (Video - VD)

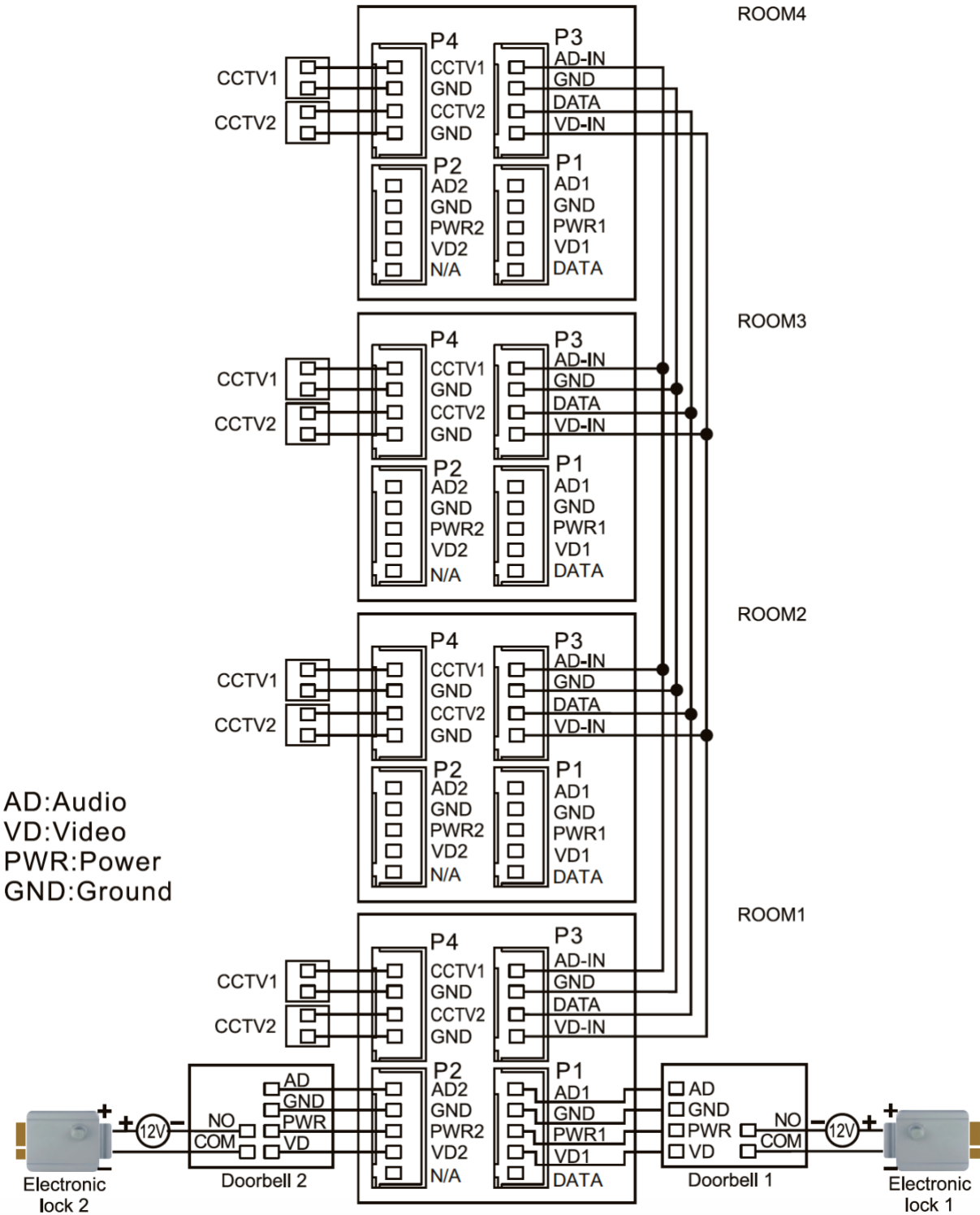
3 Kabel zu einem Türöffner:

- Schwarz (Arbeitsstrom)
- Orange (Ruhestrom, z. B. magnetischer Türöffner)
- Grün (COM)

- Ziehen Sie einen 4-adrigen Draht zwischen dem Bildschirm und der Türklingel.
- Stecken Sie einen Stecker mit blauem, gelbem, rotem, weißem und braunem Kabel in Anschluss P1 auf der Rückseite des Bildschirms.
- Verbinden Sie die blauen, gelben, roten und weißen Kabel, die aus der Türklingel kommen, mit den blauen, gelben, roten und weißen Kabeln, die aus dem Bildschirm kommen.
- Das **braune Kabel** wird nur beim Anschließen eines Türöffners benötigt.
- Verwenden Sie das braune Kabel, um jeden Türöffner hier mit Strom zu versorgen. Wenn ein Türöffner an die Türklingel angeschlossen ist, muss der Türöffner über eine eigene Stromversorgung verfügen (siehe Abbildung unter a). Wenn ein fünfter Draht (der braune Draht) vom Bildschirm zur Türklingel gezogen wird, wird der Türöffner auch mit 12 V DC Gleichstrom versorgt, durch den Türöffner sowohl mit dem braunen (KEY1, der aus dem Bildschirm kommt) als auch dem blauen Draht (GND, das von der Türklingel kommt) zu verbinden.
- Fügen Sie eine zweite Türklingel hinzu: Stellen Sie eine Verbindung zu Port P2 her.
- Fügen Sie einen zweiten Bildschirm hinzu: Verbinden Sie P5 auf dem ersten Bildschirm mit P3 auf dem zweiten Bildschirm.
- Überwachungskameras können zu P4 hinzugefügt werden.

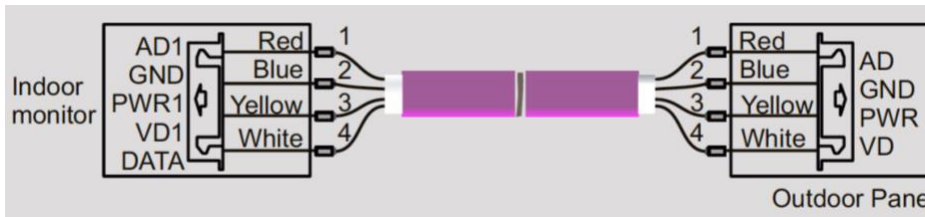
Siehe das Anschlussdiagramm auf der nächsten Seite:

### 4.2 Das Anschlussdiagramm

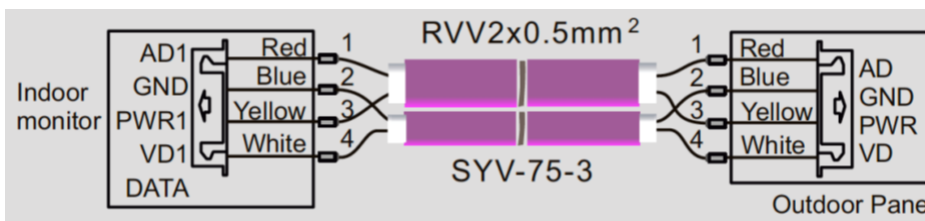


### 4.3 Kabellänge

- Kabellänge unter 20 Metern: 4-adriges Kabel mit einem Kern von 0,5 mm (RVV4x0,5 mm<sup>2</sup>)



- Kabellänge mehr als 20 Meter: über Koaxialkabel (SYV-75-3)



Lassen Sie ND (blau) an der Außenseite des Koaxialkabels und VD1 (weiß) durch den Kern eines Koaxialkabels. Führen Sie Audio (rot) und PWR (gelb) über ein separates Kabel aus.

## 4.4 Zufügen zusätzliche Türklingel, Bildschirm oder Internetmodul

Folgendes kann angeschlossen werden:

- **Insgesamt 2 Türklingeln:**
  - Beide Türklingeln müssen mit dem ersten Bildschirm verbunden sein.
  - Sobald jemand klingelt, wird auf dem Bildschirm Folgendes angezeigt: Türklingel 1 oder Türklingel 2 klingelt.
  - Von jedem Bildschirm aus kann 1 der 2 Türklingeln angezeigt werden, auch ohne dass jemand an der Tür klingelt.
  - Die DVR-Funktion kann nur Bilder von 1 Türklingel während der Bewegung aufnehmen. Im Menü können Sie einstellen, welche Türklingelbilder aufgenommen werden.
  
- **Insgesamt 4 Bildschirme:**
  - Alle Türklingeln können nur mit dem ersten Bildschirm verbunden werden.
  - Im Menü muss angegeben werden, in welchem Raum der Bildschirm unter "ZIMMER DIESES BILDSCHIRMS" hängt. Der erste Bildschirm, an den die Türklingeln angeschlossen sind, muss auf "ZIMMER 1" eingestellt sein.
  - Ein 4-adriger Draht verläuft vom ersten zum zweiten Bildschirm und dann vom zweiten zum dritten Bildschirm und dann vom dritten zum vierten Bildschirm.
  - Stellen Sie eine Verbindung zwischen P5 auf dem vorherigen Bildschirm und P3 auf dem späteren Bildschirm her.
  - Wenn jemand klingelt, klingeln alle 4 Bildschirme.
  - Die anderen Bildschirme hören auf zu klingeln, wenn jemand auf einem der 4 Bildschirme einen Anruf entgegennimmt.
  - Wenn Sie nach der Beantwortung eines Anrufs noch einmal auf die Telefonsymbol drücken, klingeln die anderen Bildschirme erneut und jemand auf einem anderen Bildschirm kann den Anruf entgegennehmen.
  - Wählen Sie im Menü "KLINGELN" und lassen Sie die anderen angeschlossenen Bildschirme klingeln. Wenn ein Bildschirm aufzeichnet, können Sie miteinander reden.
  - Wählen Sie im Menü "SENDUNG" und sprechen Sie direkt über die anderen Bildschirme. Die Bildschirme hören Ihre Stimme, können aber nichts zurück sagen.
  - Wählen Sie im Menü "MONITOR" und hören Sie, was auf einem anderen Bildschirm zu hören ist. Dies ist jedoch nur möglich, wenn dies in diesem anderen Bildschirm des Menüs durch Ein- oder Ausschalten im Menü "Auf diesem Bildschirm hören möglich" aktiviert ist. Während des Abhörens wird auf dem Bildschirm "von anderen gehört" angezeigt.
  
- **Optional: das Internetmodul**
  - Ein separates Internetmodul muss immer mit dem letzten Bildschirm in der Reihe der Bildschirme verbunden sein.

## 5. Vorbereiten Türklingel für den Gebrauch

Die Türklingel hat zwei Positionen:

1. Geeignet für den 7-Zoll-Bildschirm
2. Geeignet für den 4-Zoll-Bildschirm

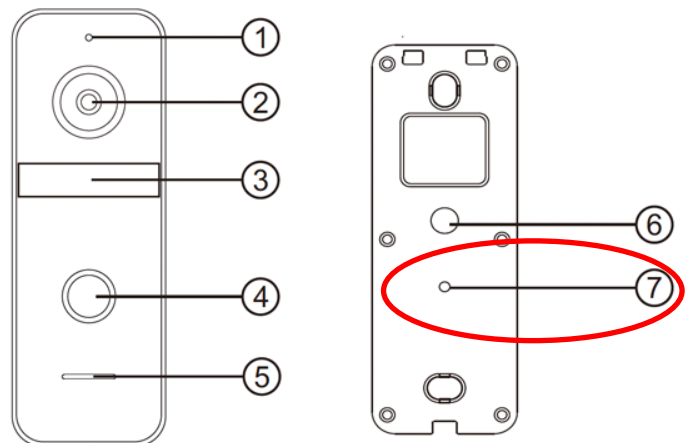
Wenn die Türklingel richtig angeschlossen ist, aber nur ein blauer Bildschirm angezeigt wird, befindet sich die Türklingel in der falschen Position. Stellen Sie die Türklingel vor dem Gebrauch auf die richtige Position.

Dies geschieht wie folgt:


1. Drücken Sie das Augensymbol auf den Bildschirm oder wählen Sie im Menü ÜBERWACHUNG, damit der Bildschirm versucht, eine Verbindung zur Türklingel herzustellen, ohne dass zuerst jemand klingelt.
2. Drücken Sie den Kameramodusschalter (7) auf der Rückseite der Türklingel mindestens 5 Sekunden lang. Entfernen Sie zuerst hier die Gummikappe. Siehe unten im roten Kreis.
3. Die Kamera wechselt nun in den für den 4-Zoll-AHD / CVBS / CVI / TVI-Bildschirm geeigneten Modus.










### Bildschirm:

1. Mikrofon
2. Kamera
3. Infrarot-LEDs für Nachtsicht
4. Türklingelknopf
5. Lautsprecher
6. Kabel
7. Kameramodusschalter

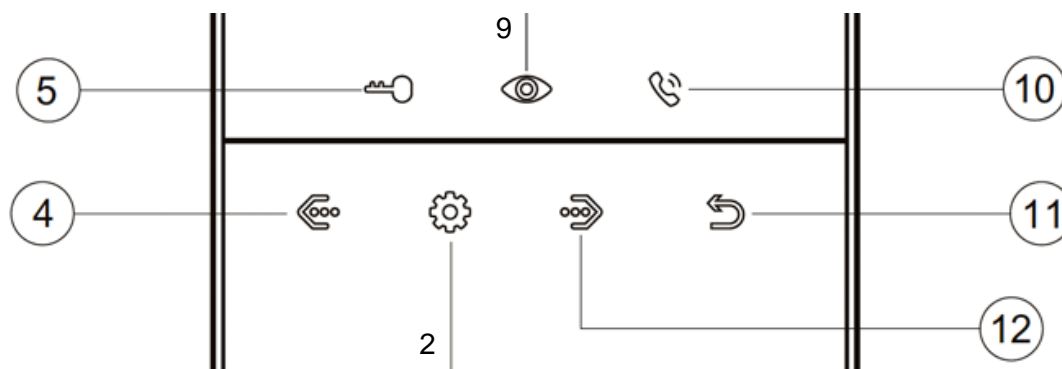


## 6. Funktionen des Startmenüs

 **Drücken Sie kurz auf das Radsymbol (2), um das Menü zu öffnen oder eine Auswahl zu bestätigen.**

- **MONITOR**  
Hören Sie sich die anderen verbundenen Bildschirme an
- **SENDUNG**  
Sprechen Sie über die anderen verbundenen Bildschirme
- **AUFNEHMEN**  
Nehmen Sie eine Sprachnotiz auf
- **EINSTELLUNGEN**  
Gehen Sie zu allen Einstellungen
- **ÜBERWACHUNG**  
Schau durch die Türklingel
- **KLINGELN**  
Rufen Sie die anderen Bildschirme an
- **DVR**  
Sehen Sie sich Videos von Bewegungen an
  -  Drücken Sie lange auf "Radsymbol" (2), um die Datei zu löschen
  -  Drücken Sie lange auf den "Rechtspfeil", um die Lautstärke einzustellen. Drücken Sie erneut und gehen Sie zurück
- **MUSIK**  
Hören Sie Musik auf der SD-Karte
  -  Drücken Sie lange auf "Radsymbol" (2), um die Datei zu löschen
  -  Drücken Sie lange auf den "Rechtspfeil", um die Lautstärke einzustellen. Drücken Sie erneut und gehen Sie zurück
- **KALENDER**  
Uhrzeit und Datum anzeigen
- **NACHRICHT**  
Hören Sie Sprachnachrichte
  -  Drücken Sie lange auf "Radsymbol" (2), um die Datei zu löschen
  -  Drücken Sie lange auf den "Rechtspfeil", um die Lautstärke einzustellen. Drücken Sie erneut und gehen Sie zurück
  -  Drücken Sie lange auf den linken Pfeil (4), um den Aufmerksamkeitston einzustellen
- **FOTOAPARAT**  
Sehen Sie sich Fotos an, die von der Türklingel aufgenommen wurden
  -  Drücken Sie lange auf "Radsymbol" (2), um die Datei zu löschen
- **FOTO**  
Zeigen Sie Ihre eigenen Fotos auf der SD-Karte an
  -  Drücken Sie lange auf "Radsymbol" (2), um die Datei zu löschen

## 7. Funktionen der Tasten des Displays während eines Anrufs



### 10. Antworte

Drücken Sie kurz "Telefonsymbol" (10), um einen Anruf anzunehmen  
 Drücken Sie während eines Anrufs erneut, um einen Anruf auf einen zweiten Bildschirm weiterzuleiten. Drücken Sie erneut, um den Anruf abzurufen.



### 11. Zurück Pfeil (Anruf beenden)

Drücken Sie während eines Anrufs kurz den 'Zurückpfeil' (11), um einen Anruf zu beenden.



### 4. Pfeil nach links (geringere Lautstärke, Farbsättigung, Helligkeit und Kontrast)

Drücken Sie während eines Anrufs kurz auf den "Pfeil nach links" (4), um die Lautstärke des Lautsprechers des Bildschirms zu verringern.  
 Drücken Sie während eines Anrufs zuerst kurz "Pfeil nach links" (4) und dann "Rad" (2), um die Farbsättigung, Helligkeit und den Kontrast zu erhöhen.



### 12. Pfeil nach rechts (höhere Lautstärke, Farbsättigung, Helligkeit und Kontrast)

Drücken Sie während eines Anrufs kurz auf den "Rechtspfeil" (12), um die Lautstärke des Bildschirmlautsprechers zu erhöhen.  
 Drücken Sie während eines Anrufs zuerst kurz "Rechtspfeil" (12) und dann "Rad" (2), um die Farbsättigung, Helligkeit und den Kontrast zu erhöhen.



### 2. Rad (zusätzliche Aufnahmen)

Drücken Sie während eines Anrufs kurz "Rad" (2), um ein zusätzliches Foto aufzunehmen.  
 Drücken Sie während eines Anrufs lange auf "Rad" (2), um ein zusätzliches Video aufzunehmen.



### 5. Öffne die Tür

Drücken Sie zum Öffnen der Tür die Taste (5).

## 8. Funktionen der Tasten des Displays in Ruhe (Standby)

Wenn das Menü nicht geöffnet ist, haben einige Tasten auch eine Funktion:



### 2. Rad: Menü / Einstellungen

Drücken Sie kurz "Rad" (2), um das Menü zu öffnen und eine Auswahl zu bestätigen. Drücken Sie kurz auf "Rad" (2), während der Bildschirm klingelt, um ein zusätzliches Foto aufzunehmen.

Während der Bildschirm klingelt, drücken Sie lange auf "Rad" (2), um ein zusätzliches Video zu erstellen.



### 12. Pfeil nach rechts

Drücken Sie lange auf den "Rechtspfeil" (12), um den Nicht stören-Modus aufzurufen.



### 11. Zurück Pfeil

Drücken Sie kurz "Zurückpfeil" (11), um Datum und Uhrzeit anzuzeigen.

Drücken Sie lange auf "Pfeil zurück" (11), um den Störungsmodus zu aktivieren.



### 9. Überwachung

Drücken Sie kurz auf das Auge (9), um durch die Türklingel zu schauen, ohne dass zuerst jemand klingelt. Drücken Sie erneut, um durch eine zweite Türklingel zu sehen. Um zu sprechen oder die Tür zu öffnen, drücken Sie den Anruf (10).

Nur dann kann die Tür durch Drücken der Taste mit der Taste geöffnet werden.

Drücken Sie lange auf das Auge (9), um den Ton zu hören, der auf anderen Bildschirmen zu hören ist.




### 10. Antworte Telefonsymbol

Drücken Sie kurz "Telefonsymbol" (10), um einen möglichen zweiten Bildschirm aufzurufen.

## 9. Alle Einstellungen im Menü



 Drücken Sie kurz auf das Radsymbol (2), um das Menü zu öffnen oder eine Auswahl zu bestätigen.

### 9.1 Allgemeine Einstellungen

- **SPRACHE**  
Stellen Sie die Menüsprache ein.
- **NICHT STÖREN MODUS**  
Aktivieren Sie den stillen Modus.
- **ÄBHÖREN DIESEM BILDSCHIRM**  
Hören Sie sich einen anderen Bildschirm an.
- **ÖFFENE TÜR WÄHREND ÜBERWACHUNG**  
Stellen Sie ein, ob die Tür während der Überwachung sofort geöffnet werden kann.
- **EXTRA EINGANG/KAMERA**  
Stellen Sie ein, ob eine zweite Türklingel und / oder zusätzliche Kameras angeschlossen ist.
- **ZIMMER DIESES BILDSCHIRMS**  
Der Bildschirm, an dem die Türklingeln angebracht sind, ist Raum 1. Der zweite Bildschirmraum 2 usw. Verschiedene Bildschirme können nicht dieselbe Nummer haben, dann wird einer '!' angezeigt.
- **STANDARDWERT**  
Stellen Sie alle Einstellungen auf die Werkseinstellungen zurück
- **FORMAT INTERNER SPEICHER**  
Formatieren Sie den SD-Karte.
- **FORMAT SD-KARTE**  
Löschen Sie alle Daten auf der SD-Karte.
- **INTERNEN SPEICHER AUF SD KOPIEREN**  
Kopieren Sie die Fotoaufnahmen von dem internen Speicher auf die SD-Karte.
- **ANZAHL DER AUFNAHMEN**  
Stellen Sie ein, ob Sie ein Bild davon machen möchten, wenn jemand an der Tür klingelt.
- **BITTE UM VOICEMAIL**  
Legen Sie fest, ob der Anrufer aufgefordert werden soll, eine Nachricht zu hinterlassen.
- **ZEIT BIS BILDSCHIRM STANDBY**  
Stellen Sie die Standby-Zeit auf dem Bildschirm ein.
- **SOFTWARE-VERSION**  
Zeigen Sie die Firmware-Version an.

## 9.2 Einstellen von Videoaufnahmen während einer Bewegung (DVR-Funktion)



Mit der DVR-Funktion können Videos von Bewegungen aufgezeichnet werden, die die Kamera in der Türklingel sieht. Die Empfindlichkeit für die Bewegungen kann eingestellt werden. Es können kein, 1, 2 oder 3 Fotos von denen gemacht werden, die an der Tür klingeln. Während eines Anrufs, nachdem jemand an der Tür geklingelt hat, kann ein zusätzliches Foto oder Video auch manuell aufgenommen werden.

- **DVR-AUFNAHME AUF BEWEGUNG**  
Legen Sie fest, ob während einer Bewegung ein Video aufgenommen werden soll.
- **BILDFREQUENZ PRO SEKUNDE**  
Stellen Sie die Bildrate der Videoaufnahme ein.
- **AUFLÖSUNG**  
Stellen Sie die Auflösung der Videoaufnahme ein.
- **EMPFINDLICHKEITSBEWEGUNGSMELDER**  
Stellen Sie die Empfindlichkeit des Bewegungsmelders ein. Wenn dies deaktiviert ist, funktioniert die DVR-Funktion nicht.
- **ANFANGSZEIT**  
Stellen Sie die Startzeit ein (z. B. abends nach 22:00 Uhr), ab wann ein Video von einer Bewegung gemacht werden soll.
- **ENDZEIT**  
Stellen Sie die Endzeit ein (z. B. morgens bis 6:00 Uhr), bis wann eine Videoaufnahme gemacht werden soll.  
Stellen Sie die End- und Startzeit auf die gleiche Zeit ein zum kontinuierlichen Erstellen von Videos während einer Bewegung.
- **AUFNAHMEQUELLE**  
Stellen Sie die Türklingel oder Kamera ein, für die während der Bewegung eine Videoaufnahme gemacht werden soll.
- **ZEIT ALS BILDSCHIRM-RETTEN**  
Legen Sie fest, ob die Uhrzeit im Standby-Modus angezeigt werden soll.  
Nach dem Einschalten wird zuerst das Bild von der Kamera angezeigt. DVR READY wird jetzt angezeigt. Sobald eine Bewegung sichtbar ist, wird AUFNAHME LAUFT angezeigt. In den Standby-Modus ist nur die Uhrzeit sichtbar. Berühren Sie den Bildschirm, um durch die Kamera zu schauen.
- **BEWEGUNG ALS BILDSCHIRM-RETTEN**  
Wählen Sie aus, ob der Bildschirm aktiviert und das Bild der Kamera beim Bewegen angezeigt werden soll.  
Das Bild von der Kamera ist jetzt sichtbar. DVR READY wird jetzt angezeigt.
- Sobald eine Bewegung sichtbar ist, wird AUFNAHME LAUFT angezeigt. Berühren Sie den Bildschirm, um durch die Kamera zu schauen.

### 9.3 Einstellungen für Uhrzeit, Datum und Wecker

- **SYSTEMZEIT EINSTELLEN**  
Stellen Sie die Zeit ein
- **SYSTEMDATUM EINSTELLEN**  
Stellen Sie das Datum ein
- **ALARMUHR KLINGELTON**  
Stellen Sie den Klingelton ein, wenn Sie den Bildschirm als Wecker verwenden möchten.
- **ALARMUHR 1- 4**  
Stellen Sie ein, wann diese Alarme ausgelöst werden sollen.



### 9.4 Klingeltoneinstellungen



- **KLINGELZEIT**  
Legen Sie fest, wie lange der Klingelton ertönen soll.
- **KLINGELTON VOLUME**  
Stellen Sie die Lautstärke des Klingeltons ein.
- **KLINGELTON EINGANG 1**  
Stellen Sie den Klingelton für Türklingel 1 ein.  
(Fügen Sie der SD-Karte im Ordner MYRING eine MP3-Datei für Ihren eigenen Klingelton hinzu.)
- **KLINGELTON EINGANG 2**  
Stellen Sie den Klingelton für Türklingel 2 ein.
- **KLINGELTON INTERKOM**  
Stellen Sie den Klingelton für ein Anruf von Bildschirm 1 zu Bildschirm 2
- **KLINGELTON WIEDERHOLUNG**  
Lassen Sie den Klingelton wiederholen.
- **KLINGELTON VOLUME NACHTS**  
Stellen Sie die Klingeltonlautstärke zwischen 22:00 und 07:00 Uhr ein, also nachts.  
Setzen Sie diesen Wert auf 0, um die Türklingel zwischen 22:00 und 07:00 Uhr nicht zu hören.
- **KLINGELTON AUS TÜRKLINGEL 1**  
Schalten Sie ein, ob ein Klingelton von der Türklingel ausgegeben wird.
- **KLINGELTON AUS TÜRKLINGEL 2**  
Schalten Sie ein, ob ein Klingelton von der Türklingel ausgegeben wird.

## 10. Aufnahmen anzeigen

### Videos ansehen:



Wählen Sie DVR aus dem Startmenü

- Jeder Ordner hat ein Datum.
- Der Zeitpunkt, zu dem die Aufnahme gemacht wurde, wird für jede Aufnahme angezeigt.
- Wählen Sie Pfeile, um Ordner und Aufzeichnungen auszuwählen
- Wählen Sie "Radsymbol", um den Ordner zu öffnen
- Wählen Sie "Radsymbol", um die Aufnahme abzuspielen
- Drücken Sie lange auf "Radsymbol", um die Aufnahme zu löschen

Während Sie eine Aufnahme ansehen:

- Zurück Pfeil: Zurück zum Menü
- Pfeil nach links: vorherige Aufnahme
- Pfeil nach rechts: nächster Schuss
- Drücken Sie lange auf "Radsymbol", um die Aufnahme zu löschen

Die Videos haben .AVI als Dateiformat und dauern immer 1 Minute.  
Videos werden direkt auf der SD-Karte gespeichert.

### Fotos ansehen:



Wählen Sie FOTOAPARAT aus dem Startmenü

- Jeder Ordner hat ein Datum.
- Der Zeitpunkt, zu dem die Aufnahme gemacht wurde, wird für jede Aufnahme angezeigt.
- Wählen Sie Pfeile, um Ordner und Aufzeichnungen auszuwählen
- Wählen Sie "Radsymbol", um den Ordner zu öffnen
- Wählen Sie "Radsymbol", um die Aufnahme abzuspielen
- Drücken Sie lange auf "Radsymbol", um die Aufnahme zu löschen

Während Sie eine Aufnahme ansehen:

- Zurück Pfeil: Zurück zum Menü
- Pfeil nach links: vorherige Aufnahme
- Pfeil nach rechts: nächster Schuss
- Drücken Sie lange auf "Radsymbol", um die Aufnahme zu löschen

Diese Fotos haben .BMP als Dateiformat. Fotos werden im internen Speicher des Bildschirms gespeichert und können über das Menü auf die SD-Karte kopiert werden.

## 11. Stellen Sie Ihre eigene Voicemail ein

- Im Menü kann aktiviert werden, dass jemand, der an der Tür klingelt, eine Sprachnachricht (voicemail) hinterlassen kann, wenn Sie den Anruf nicht annehmen.
- Aktivieren Sie dazu im Menü "BITTE UM VOICEMAIL"
- Die Sprachnachricht kann bis zu 20 Sekunden dauern. Nach 20 Sekunden bedankt sich die Türklingel für die Voicemail.
- Sie können diese Sprachnachricht unter "NACHRICHT" im Startmenü abhören.

Standardmäßig hört der Anrufer folgende Nachrichten:

- HELLO NOBODY IS HOME AT THE MOMENT PLEASE LEAVE A MESSAGE AT THE TONE

Nach 20 Sekunden:

- RECORDING IS OVER THANK YOU

Es ist auch möglich, selbst eine Nachricht zu hinterlassen:

1. Wählen Sie im Startmenü "AUFNEHMEN"
2. Zeichnen Sie die erste / Startnachricht auf
3. Wählen Sie im Startmenü erneut "AUFNEHMEN"
4. Notieren Sie die zweite / letzte Nachricht
5. Wählen Sie im Startmenü "NACHRICHT"
6. Wählen Sie die aufgezeichnete erste- / Startnachricht aus
7. Drücken Sie länger "Linkspfeile"
8. Wählen Sie "BENUTZERTON"  
(oder wählen Sie den Systemton für die Standardnachricht).
9. Wählen Sie "AUFNAHMEANFANGSTON"
10. Stellen Sie die Ton Lautstärke ein
11. Wählen Sie "Ja"
12. Wählen Sie die aufgezeichnete zweite / schließende Nachricht aus
13. Drücken Sie länger "Linkspfeile"
14. Wählen Sie " BENUTZERTON" (oder wählen Sie den Systemton für die Standardnachricht).
15. Wählen Sie " AUFNAHMESCHLUSSTON "
16. Stellen Sie die Ton Lautstärke ein
17. Wählen Sie "Ja"

## 12. Anschließen eines elektrischen Türöffners an die Türklingel

Ein elektrischer Türöffner kann an die äußere Türklingel sowohl vom Arbeitsstrom- als auch vom Ruhestrom typ angeschlossen werden. Die Türklingel kann nur 12V AC oder 12V DC von 1A schalten.

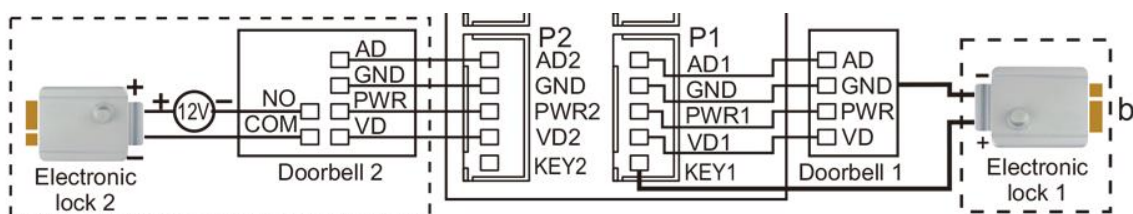
Es sind 2 Arten von Öffnern möglich: normalerweise offene Schlösser (Ruhestrom Schaltung = entriegelt ohne Spannung) oder normal geschlossene Schlösser (Arbeitsstrom Schaltung = verriegelt ohne Spannung). Bei Arbeitsstrom erhält das Schloss oder Tor nur dann Strom, wenn sich der Öffner öffnen muss. Bei Ruhestrom verliert der Öffner an Strom, wenn das Schloss geöffnet werden muss. Dies ist beispielsweise ein magnetischer Türöffner.

Es gibt drei Möglichkeiten, eine Verbindung herzustellen:

- Arbeitsstrom Schaltung (= verriegelt ohne Spannung); Schaltung liefert kein Strom: Die Türklingel liefert nur das Schalten und versorgt den Türöffner nicht mit Strom.
- Ruhestrom Schaltung (= entriegelt ohne Spannung); Schaltung liefert kein Strom: Die Türklingel liefert nur das Schalten und versorgt den Türöffner nicht mit Strom.
- Arbeitsstrom Schaltung (= verriegelt ohne Spannung); Schaltung liefert Strom: Wenn ein fünfter Draht (der braune Draht) vom Bildschirm zur Türklingel gezogen wird, wird der Türöffner auch mit 12 V Gleichstrom versorgt, durch den Türöffner sowohl mit dem braunen (der aus dem Bildschirm kommt) als auch dem blauen Draht (kommt von der Türklingel).

Die Türöffnungszeit beträgt 3 Sekunden und kann nicht eingestellt werden.

Es kann keine Exit-Taste angeschlossen werden.



Sehen Sie sich hier den Anschlussplan nach Schaltungstyp an:

