

DOOR|safe 7565

BEDIENUNGSANLEITUNG



DOOR|safe

INHALTSVERZEICHNIS

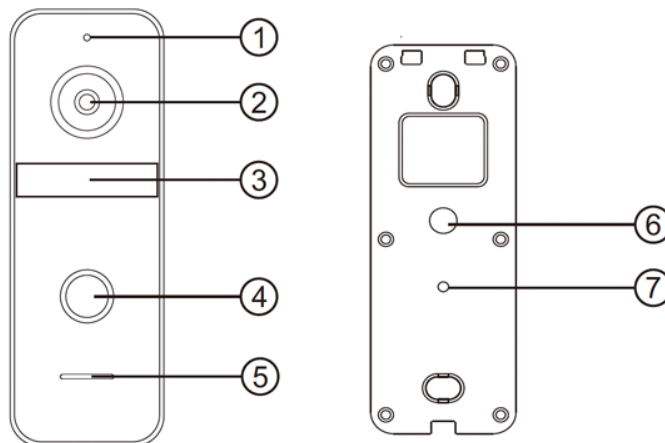
1. PRODUKTBILD MIT ERKLÄRUNG	4
2. MONTAGE DER BILDSCHIRM	5
3. MONTAGE DER TÜRKLINGEL	6
4. ANSCHLIEßEN DES BILDSCHIRMS AN DIE TÜRKLINGEL	7
4.1 Die Drähte, die aus der Türklingel kommen	7
4.2 Das Anschlussdiagramm	8
4.3 Kabellänge	9
4.4 Zufügen zusätzliche Türklingel, Bildschirm und das Internetmodul	10
5. GRUNDLEGENDE MENÜFUNKTIONEN	11
6. FUNKTIONEN WÄHREND EINES ANRUFES	13
7. STELLEN SIE LAUTSTÄRKE, KONTRAST, HELLIGKEIT UND FARBSÄTTIGUNG EIN	14
8. ALLE EINSTELLUNGEN IM MENÜ	15
8.1 Allgemeine Einstellungen	15
8.2 Einstellen von Videoaufnahmen während einer Bewegung (DVR-Funktion)	16
8.3 Einstellungen für Uhrzeit, Datum und Wecker	17
8.4 Klingeltoneinstellungen	17
8.5 Interneteinstellungen	18
9. AUFNAHMEN ANZEIGEN	19
10. STELLEN SIE IHRE EIGENE VOICEMAIL EIN	20
11. ANSCHLIEßEN EINES ELEKTRISCHEN TÜRÖFFNERS AN DIE TÜRKLINGEL	21
12. APP DOWNLOADEN	23
13. KONTO ERSTELLEN IN DER SMART LIFE-APP	24
13.1 Konto erstellen	24
13.2 Ändern Login-Passwort, den Profilnamen oder das Profilbild	24
13.3 Sicherer App-Zugriff mit einer Entsperrgeste	25

14. EMPFANGEN SIE NACHRICHTEN VON DER APP	26
14.1 Aktivieren oder deaktivieren Sie Ton- und Push-Benachrichtigungen und den Modus "Nicht stören"	26
14.2 Einstellungen eines iPhone	27
14.3 Einstellungen eines Android	28
15. DER STARTSCHIRM DER APP	29
16. DIE STRUKTUR DER APP	30
17. HINZUFÜGEN INTERNETMODUL ÜBER EIN NETZWERKKABEL AN APP	31
18. HINZUFÜGEN INTERNETMODUL ÜBER WLAN AN APP	33
19. FUNKTIONEN WÄHREND EINER SENDUNG	34
20. DIE TÜRKLINGELEINSTELLUNGEN	35
20.1 Aktivieren Sie bidirektionales (Zwei-Wege) Audio	35
21. VERPASSTE ANRUFE UND ANDERE NACHRICHTEN ANZEIGEN	36
22. HINZUFÜGEN ZUSÄTZLICHER BENUTZER	37
22.1 Mitglieder zu einem Raum oder einer Gruppe hinzufügen (Raum- / Gruppenebene)	37
22.2 Teilen eines Produkts mit einem zusätzlichen Benutzer (Produktebene)	39
23. WENN DIES, DANN DAS (IFTTT) SZENARIO HINZUFÜGEN	40
24. BENUTZERKONTO LÖSCHEN (RECHT AUF VERGESSENWERDEN)	41
25. DATENSCHUTZ-GRUNDVERORDNUNG DSGVO & ZERTIFIZIERUNG	42

1. Produktbild mit Erklärung

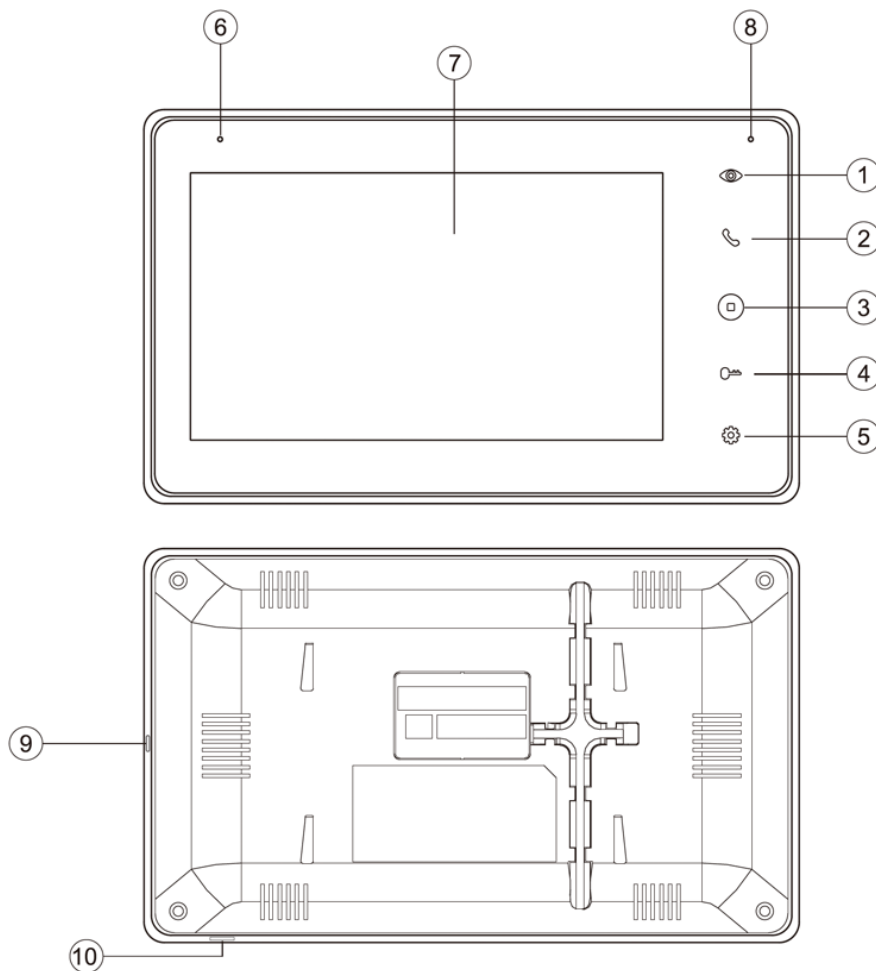
Türklingel:

1. Mikrofon
2. Kamera
3. Infrarot-LEDs für Nachtsicht
4. Türklingelknopf
5. Lautsprecher
6. Kabel
7. Kameramoduswechsler



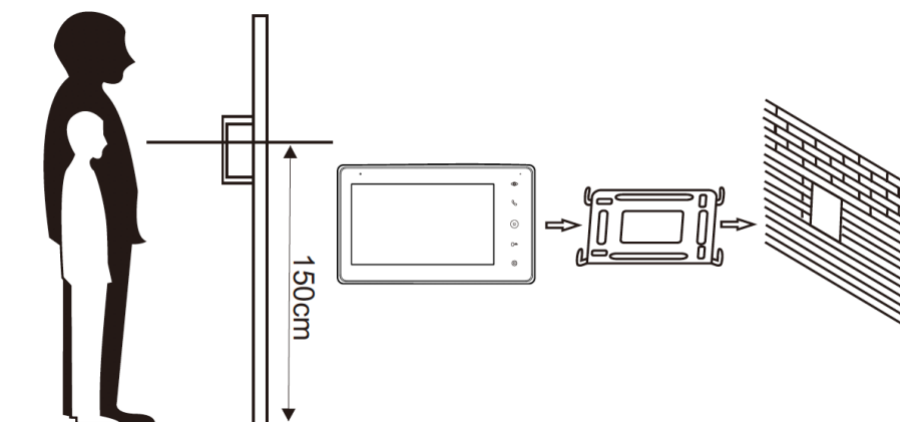
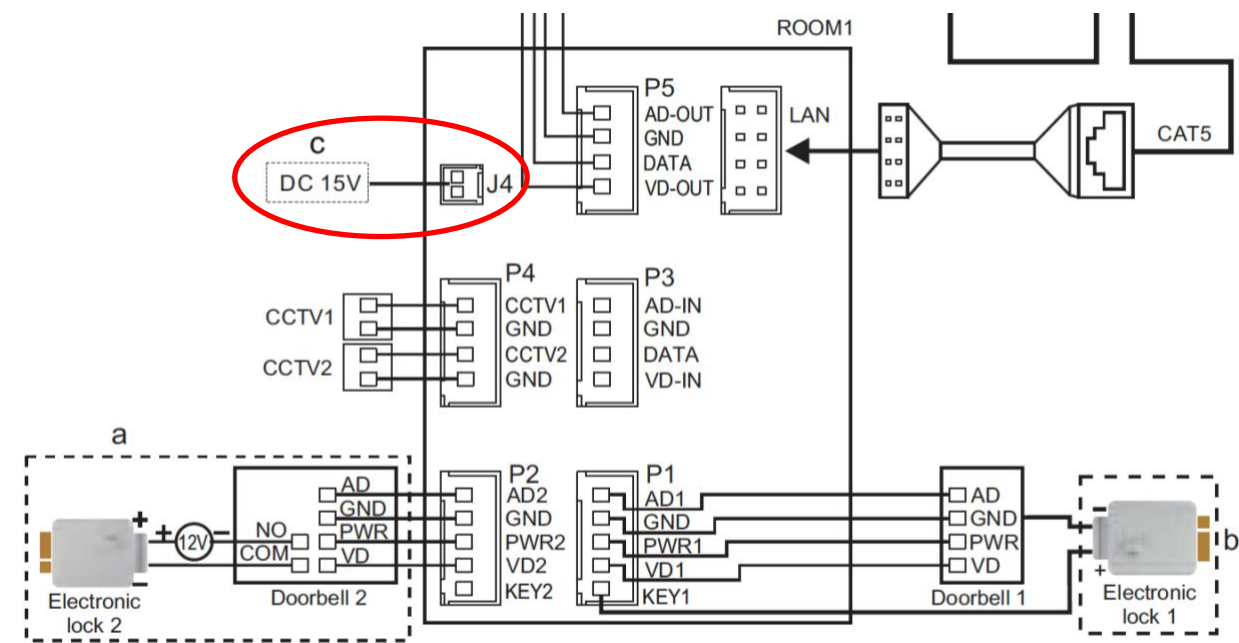
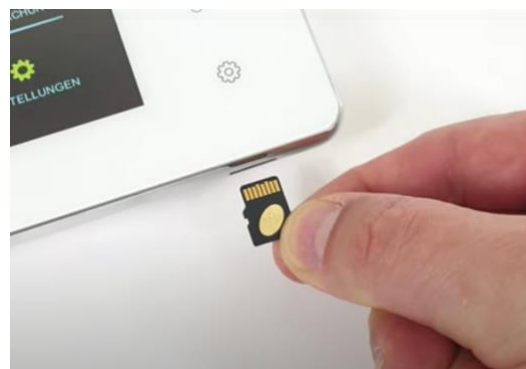
Bildschirm:

1. Monitoring
2. Aufnehmen / Auflegen
3. Zurück zum Startbildschirm
4. Tür öffnen
5. Einstellungen
6. Mikrofon
7. Berührungsempfindlicher Bildschirm
8. Anzeige-LED
9. Ein / Aus-Taste
10. SD-Karte



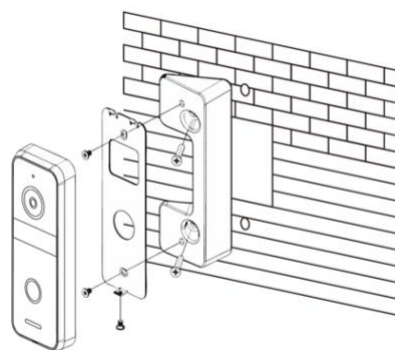
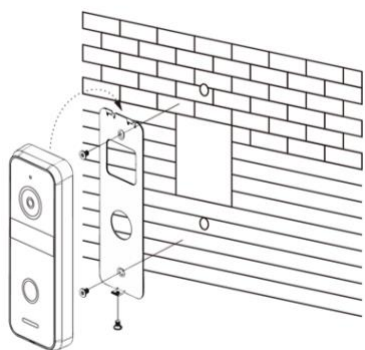
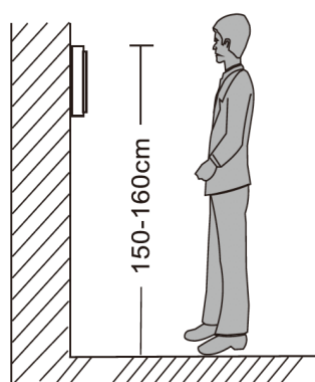
2. Montage der Bildschirm

- Der Bildschirm muss mit dem mitgelieferten Netzteil mit 15V 1A DC Strom versorgt werden.
- Schließen Sie das Netzteil an: C / J4. (unten rot eingekreist)
- Die Türklingel wird vom Bildschirm mit Strom versorgt.
- Durch Anschließen des Bildschirms an die Türklingel wird die Türklingel mit Strom versorgt.
- Hängen Sie den Bildschirm mit der mitgelieferten Halterung in einer Höhe von beispielsweise 150 cm auf.
- Legen Sie die Micro-SD-Karte unten rechts auf dem Bildschirm ein.
- Die SD-Karte muss mindestens 8 GB groß sein und Klasse 10 haben. Die maximale Größe der SD-Karte beträgt 128 GB.



3. Montage der Türklingel

- Schrauben Sie die Montagehalterung mit 2 Schrauben an die gewünschte Stelle.
- Verwenden Sie eine Höhe zwischen 150 und 160 cm.
- Halten Sie die Kamera so weit wie möglich von der Sonne fern.
- Verwenden Sie gegebenenfalls die Winkelhalterung, um die Türklingel in einem Winkel von 30 Grad zu platzieren.
- Ziehen Sie die Türklingel in der Halterung unten fest.
- Führen Sie das Kabel durch die Halterung auf der Rückseite.
- Die mitgelieferten Stecker werden hinten in den Bildschirm eingeführt. Die Stecker haben einen kurzen Draht von 10 cm. Diese kurzen Drähte müssen dann an das längere Kabel angeschlossen werden, das von der Türklingel zum Bildschirm führt.



4. Anschließen des Bildschirms an die Türklingel

4.1 Die Drähte, die aus der Türklingel kommen

7 Kabel kommen aus der Türklingel:

4 Kabel zum Bildschirm:

- Blau (- Leistung - GND)
- Gelb (+ Leistung - PWR)
- Rot (Audio - AD)
- Weiß (Video - VD)

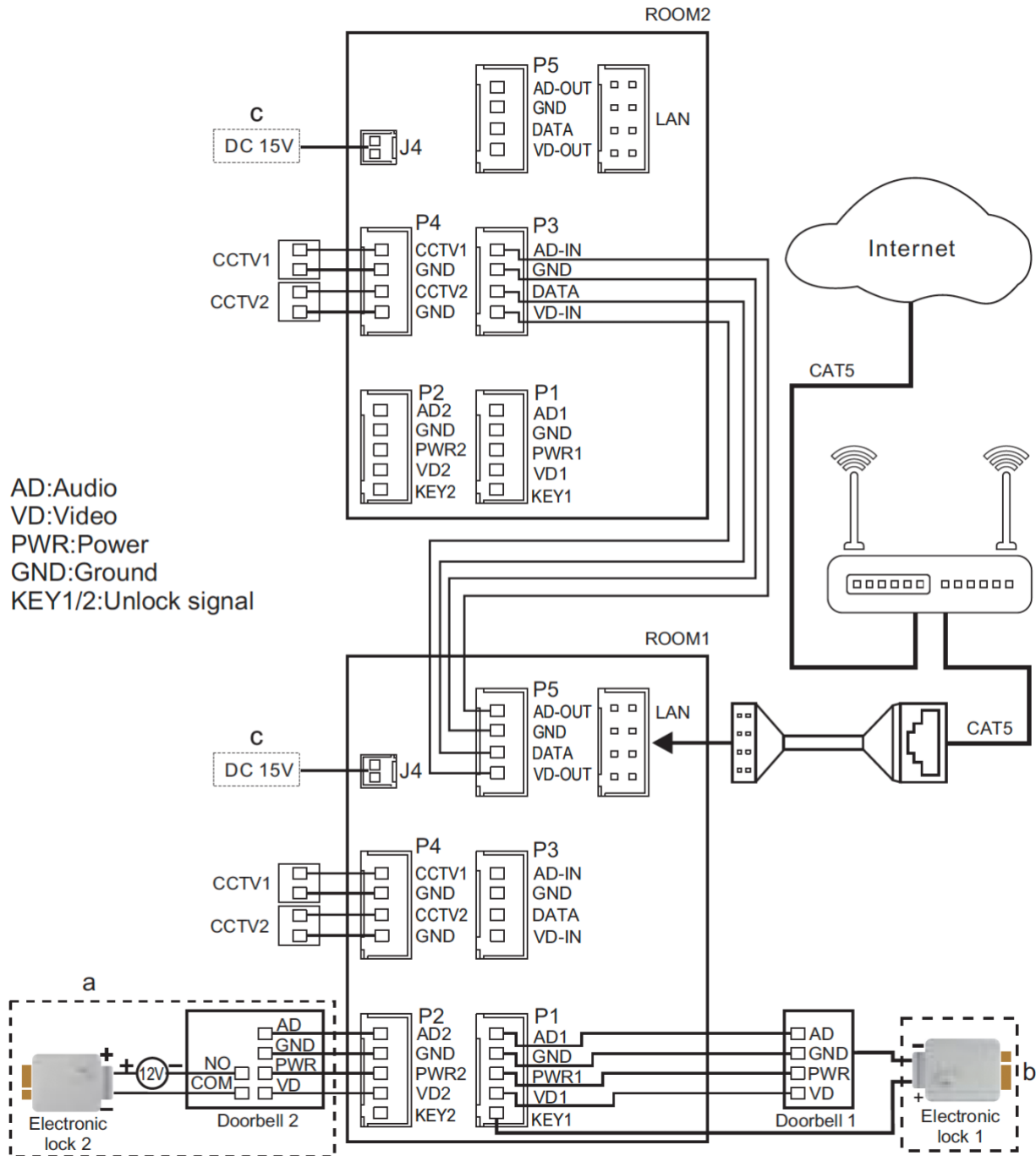
3 Kabel zu einem Türöffner:

- Schwarz (Arbeitsstrom)
- Orange (Ruhestrom, z. B. magnetischer Türöffner)
- Grün (COM)

- Ziehen Sie einen 4-adrigen Draht zwischen dem Bildschirm und der Türklingel.
- Stecken Sie einen Stecker mit blauem, gelbem, rotem, weißem und braunem Kabel in Anschluss P1 auf der Rückseite des Bildschirms.
- Verbinden Sie die blauen, gelben, roten und weißen Kabel, die aus der Türklingel kommen, mit den blauen, gelben, roten und weißen Kabeln, die aus dem Bildschirm kommen.
- Das **braune Kabel** wird nur beim Anschließen eines Türöffners benötigt.
- Verwenden Sie das braune Kabel, um jeden Türöffner hier mit Strom zu versorgen. Wenn ein Türöffner an die Türklingel angeschlossen ist, muss der Türöffner über eine eigene Stromversorgung verfügen (siehe Abbildung unter a). Wenn ein fünfter Draht (der braune Draht) vom Bildschirm zur Türklingel gezogen wird, wird der Türöffner auch mit 12 V DC Gleichstrom versorgt, durch den Türöffner sowohl mit dem braunen (KEY1, der aus dem Bildschirm kommt) als auch dem blauen Draht (GND, das von der Türklingel kommt) zu verbinden.
- Fügen Sie eine zweite Türklingel hinzu: Stellen Sie eine Verbindung zu Port P2 her.
- Fügen Sie einen zweiten Bildschirm hinzu: Verbinden Sie P5 auf dem ersten Bildschirm mit P3 auf dem zweiten Bildschirm.
- Überwachungskameras können zu P4 hinzugefügt werden.
- Zum LAN kann ein CAT5-Netzkabel mit dem mitgelieferten Adapter verbunden werden, um dem Bildschirm eine kabelgebundene Internetverbindung zum Router bereitzustellen.

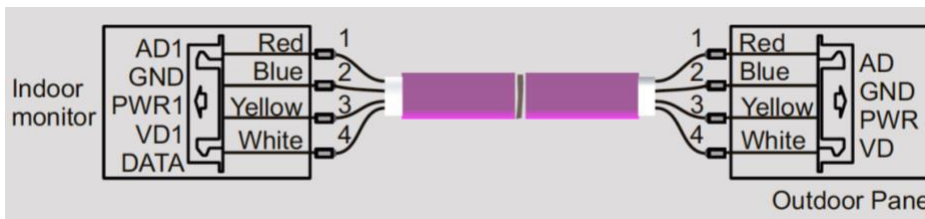
Siehe das Anschlussdiagramm auf der nächsten Seite:

4.2 Das Anschlussdiagramm

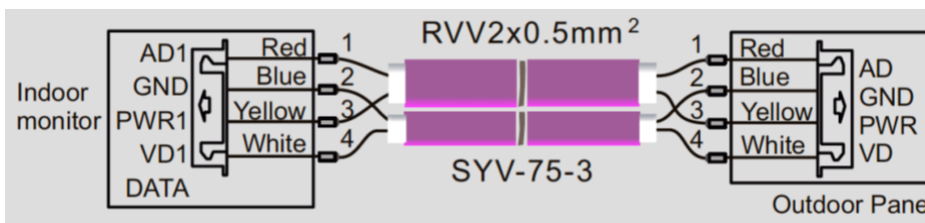


4.3 Kabellänge

- Kabellänge unter 20 Metern: 4-adriges Kabel mit einem Kern von 0,5 mm (RVV4x0,5 mm²)



- Kabellänge mehr als 20 Meter: über Koaxialkabel (SYV-75-3)



Lassen Sie ND (blau) an der Außenseite des Koaxialkabels und VD1 (weiß) durch den Kern eines Koaxialkabels. Führen Sie Audio (rot) und PWR (gelb) über ein separates Kabel aus.

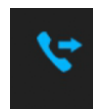
4.4 Zufügen zusätzliche Türklingel, Bildschirm und das Internetmodul

Folgendes kann angeschlossen werden:

- **Insgesamt 2 Türklingeln:**
 - Beide Türklingeln müssen mit dem ersten Bildschirm verbunden sein.
 - Sobald jemand klingelt, wird auf dem Bildschirm Folgendes angezeigt: Türklingel 1 oder Türklingel 2 klingelt.
 - Von jedem Bildschirm aus kann 1 der 2 Türklingeln angezeigt werden, auch ohne dass jemand an der Tür klingelt.
 - Die DVR-Funktion kann nur Bilder von 1 Türklingel während der Bewegung aufnehmen. Im Menü können Sie einstellen, welche Türklingelbilder aufgenommen werden.






- **Insgesamt 4 Bildschirme:**
 - Alle Türklingeln können nur mit dem ersten Bildschirm verbunden werden.
 - Im Menü muss angegeben werden, in welchem Raum der Bildschirm unter "ZIMMER DIESES BILDSCHIRMS" hängt. Der erste Bildschirm, an den die Türklingeln angeschlossen sind, muss auf "ZIMMER 1" eingestellt sein.
 - Ein 4-adriger Draht verläuft vom ersten zum zweiten Bildschirm und dann vom zweiten zum dritten Bildschirm und dann vom dritten zum vierten Bildschirm.
 - Stellen Sie eine Verbindung zwischen P5 auf dem vorherigen Bildschirm und P3 auf dem späteren Bildschirm her.
 - Wenn jemand klingelt, klingeln alle 4 Bildschirme.
 - Die anderen Bildschirme hören auf zu klingeln, wenn jemand auf einem der 4 Bildschirme einen Anruf entgegennimmt.
 - Wenn Sie nach der Beantwortung eines Anrufs die Weiterleitungstaste auf dem Bildschirm drücken, klingeln die anderen Bildschirme erneut und jemand auf einem anderen Bildschirm kann den Anruf entgegennehmen.
 - Wählen Sie im Menü "KLINGELN" und lassen Sie die anderen angeschlossenen Bildschirme klingeln. Wenn ein Bildschirm aufzeichnet, können Sie miteinander reden.
 - Wählen Sie im Menü "SENDUNG" und sprechen Sie direkt über die anderen Bildschirme. Die Bildschirme hören Ihre Stimme, können aber nichts zurück sagen.
 - Wählen Sie im Menü "MONITOR" und hören Sie, was auf einem anderen Bildschirm zu hören ist. Dies ist jedoch nur möglich, wenn dies in diesem anderen Bildschirm des Menüs durch Ein- oder Ausschalten im Menü "Auf diesem Bildschirm hören möglich" aktiviert ist. Während des Abhörens wird auf dem Bildschirm "von anderen gehört" angezeigt.

- **Das Internetmodul**
 - Wenn das Internetmodul in den Bildschirm integriert ist, kann dieser Bildschirm der 1., 2., 3. oder 4. Bildschirm sein. Es muss nur 1 Bildschirm mit dem Internet verbunden sein und dies muss nicht der erste Bildschirm sein. Die anderen Bildschirme benötigen kein eingebautes Internetmodul.
 - Ein separates Internetmodul muss immer mit dem letzten Bildschirm in der Reihe der Bildschirme verbunden sein.



5. Grundlegende Menüfunktionen

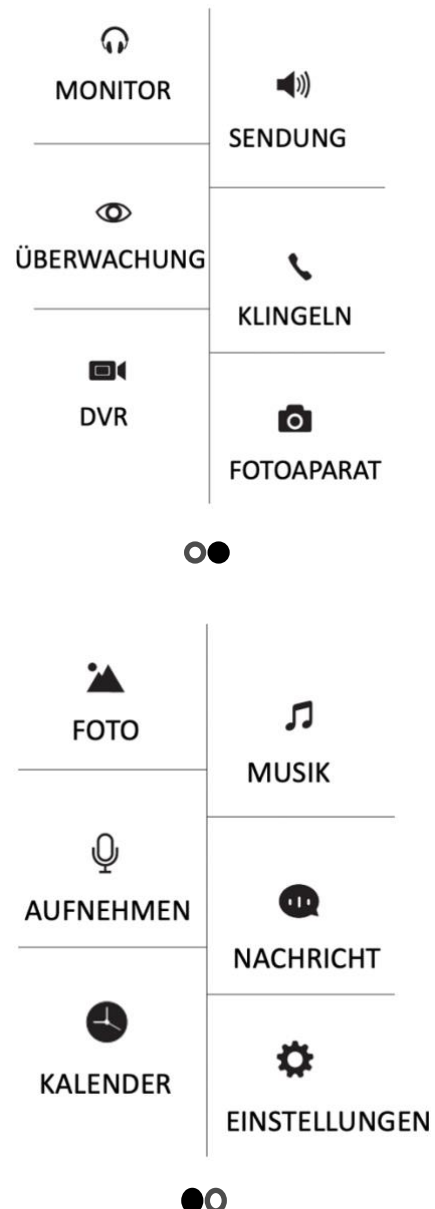
Rechts auf dem Bildschirm:





- | | |
|---|---|
|  | Schau durch die Türklingel (Überwachung) |
|  | Rufen Sie einen anderen Bildschirm an / beantworten Sie einen Anruf |
|  | Startbildschirm öffnen / zum Startbildschirm zurückkehren / Anruf beenden |
|  | Tür oder Tor öffnen |
|  | Gehe zu den Einstellungen |

Startmenu:

- **MONITOR**
Hören Sie sich die anderen verbundenen Bildschirme an
 - **SENDUNG**
Sprechen Sie über die anderen verbundenen Bildschirme
 - **ÜBERWACHUNG**
Schau durch die Türklingel
 - **KLINGELN**
Rufen Sie die anderen Bildschirme an
 - **DVR**
Sehen Sie sich Videos von Bewegungen an
 - **FOTOAPARAT**
Sehen Sie sich Fotos an, die von der Türklingel aufgenommen wurden
-
- **FOTO**
Zeigen Sie Ihre eigenen Fotos auf der SD-Karte an
 - **MUSIK**
Hören Sie Musik auf der SD-Karte
 - **AUFNEHMEN**
Nehmen Sie eine Sprachnotiz auf
 - **NACHRICHT**
Hören Sie Sprachnachrichte
 - **KALENDER**
Uhrzeit und Datum anzeigen
 - **EINSTELLUNGEN**
Gehen Sie zu allen Einstellungen

Unten links:



-  • Gehen Sie direkt zu allen Klingeltoneinstellungen
-  • Gehen Sie direkt zu allen Zeit- und Wecker Einstellungen
-  • Ändern Sie das Hintergrundbild.
(Ein benutzerdefiniertes Bild kann als Hintergrundbild verwendet werden, indem dem SKIN-Ordner auf der SD-Karte ein Bild als JPG-Datei mit einer Größe von weniger als 300 KB hinzugefügt wird.)
-  • Formatieren Sie die SD-Karte oder kopieren Sie den internen Speicher auf die SD-Ka

6. Funktionen während eines Anrufs



Schalten Sie den Ton stumm

Drücken Sie während eines Anrufs das Mikrofon, um den Bildschirm stummzuschalten.



Aufzeichnung

Um einen Anruf anzunehmen, drücken Sie auf das grüne Telefonsymbol oder das Telefonsymbol rechts auf dem Bildschirm. Drücken Sie auf das Bild, um auf den Vollbildmodus zu zoomen.



Anruf beenden

Um einen Anruf zu beenden, drücken Sie den roten Anruf oder den gebogenen Pfeil.



Öffne die Tür order Tor

Drücken Sie zum Öffnen der Tür order Tor die Taste mit dem Schlüssel-/Torsymbol.



Überwachung

Um durch die Türklingel zu sehen, ohne dass jemand klingelt, drücken Sie den Knopf mit dem Auge. Um etwas zu sagen oder die Tür zu öffnen: Drücken Sie den grünen Telefonsymbol. Danach kann die Tür durch Drücken der Taste mit dem Schlüsselsymbol geöffnet werden. Sie können maximal 1 Minute lang zuschauen.



Übertragung (nur mit mehreren Bildschirmen)

Um einen Anruf auf den zweiten Bildschirm weiterzuleiten, drücken Sie die Taste "Weiterleiten".



Menü / Einstellungen

Drücken Sie die Radsymboltaste, um die Einstellungen einzugeben.



Startbildschirm / Zurück







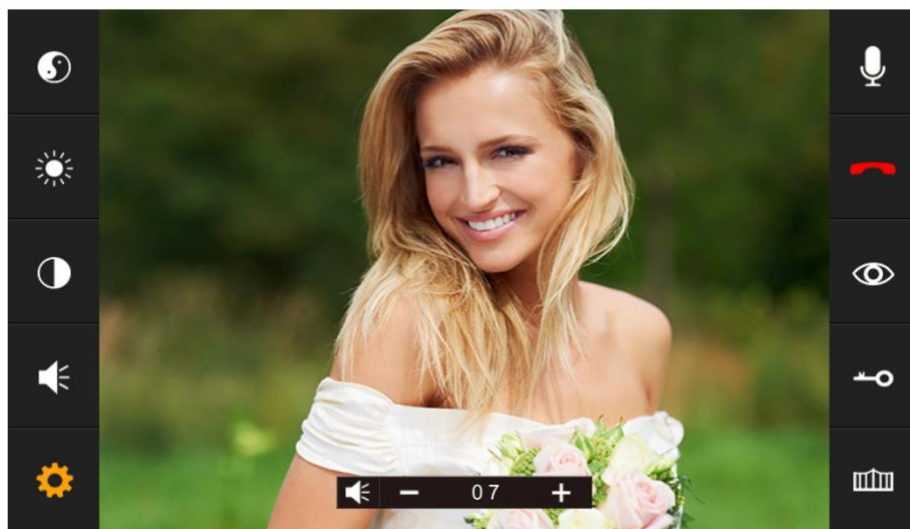
Foto- / Videokamera

Nehmen Sie ein zusätzliches Foto oder Video von der Person auf dem Bild auf.

7. Stellen Sie Lautstärke, Kontrast, Helligkeit und Farbsättigung ein

Drücken Sie das Radsymboltaste, um Folgendes einzustellen:

-  Farbsättigung
-  Helligkeit
-  Kontrast
-  Lautstärke



8. Alle Einstellungen im Menü

8.1 Allgemeine Einstellungen



- **SPRACHE**
Stellen Sie die Menüsprache ein.
- **NICHT STÖREN MODUS**
Aktivieren Sie den stillen Modus.
- **ÄBHÖREN DIESEM BILDSCHIRM**
Hören Sie sich einen anderen Bildschirm an.
- **ÖFFENE TÜR WÄHREND ÜBERWACHUNG**
Stellen Sie ein, ob die Tür während der Überwachung sofort geöffnet werden kann.
- **EXTRA EINGANG/KAMERA**
Stellen Sie ein, ob eine zweite Türklingel und / oder zusätzliche Kameras angeschlossen ist.
- **ZIMMER DIESES BILDSCHIRMS**
Der Bildschirm, an dem die Türklingeln angebracht sind, ist Raum 1. Der zweite Bildschirmraum 2 usw. Verschiedene Bildschirme können nicht dieselbe Nummer haben, dann wird einer '!' angezeigt.
- **STANDARDWERT**
Stellen Sie alle Einstellungen auf die Werkseinstellungen zurück

- **FORMAT INTERNER SPEICHER**
Formatieren Sie den SD-Karte.
- **FORMAT SD-KARTE**
Löschen Sie alle Daten auf der SD-Karte.
- **INTERNEN SPEICHER AUF SD KOPIEREN**
Kopieren Sie die Fotoaufnahmen von dem internen Speicher auf die SD-Karte.
- **AUFNAHME-MODUS TÜRKLINGELPRESSE**
Stellen Sie ein, ob Sie ein Bild, ein Video oder kein Aufnahme davon machen möchten, wenn jemand an der Tür klingelt.
- **BITTE UM VOICEMAIL**
Legen Sie fest, ob der Anrufer aufgefordert werden soll, eine Nachricht zu hinterlassen.
- **ZEIT BIS BILDSCHIRM STANDBY**
Stellen Sie die Standby-Zeit auf dem Bildschirm ein.
- **SOFTWARE-VERSION**
Zeigen Sie die Firmware-Version an.

8.2 Einstellen von Videoaufnahmen während einer Bewegung (DVR-Funktion)



- Mit der DVR-Funktion können Videos von Bewegungen aufgezeichnet werden, die die Kamera in der Türklingel sieht. Die Empfindlichkeit für die Bewegungen kann eingestellt werden.
- Wie Wer an der Tür klingelt, kann keine Aufnahme, kein Foto oder Video machen.
(Stellen Sie dies in den allgemeinen Einstellungen ein und dann: " **AUFNAHME-MODUS TÜRKLINGELPRESSE** ")
- Während eines Anrufs, nachdem jemand an der Tür geklingelt hat, kann ein zusätzliches Foto oder Video auch manuell aufgenommen werden.
- **DVR-AUFNAHME AUF BEWEGUNG**
Legen Sie fest, ob während einer Bewegung ein Video aufgenommen werden soll.
- **BILDFEQUENZ PRO SEKUNDE**
Stellen Sie die Bildrate der Videoaufnahme ein.
- **AUFLÖSUNG**
Stellen Sie die Auflösung der Videoaufnahme ein.
- **EMPFINDLICHKEITSBEWEGUNGSMELDER**
Stellen Sie die Empfindlichkeit des Bewegungsmelders ein. Wenn dies deaktiviert ist, funktioniert die DVR-Funktion nicht.
- **ANFANGSZEIT**
Stellen Sie die Startzeit ein (z. B. abends nach 22:00 Uhr), ab wann ein Video von einer Bewegung gemacht werden soll.
- **ENDZEIT**
Stellen Sie die Endzeit ein (z. B. morgens bis 6:00 Uhr), bis wann eine Videoaufnahme gemacht werden soll.
Stellen Sie die End- und Startzeit auf die gleiche Zeit ein zum kontinuierlichen Erstellen von Videos während einer Bewegung.
- **AUFNAHMEQUELLE**
Stellen Sie die Türklingel oder Kamera ein, für die während der Bewegung eine Videoaufnahme gemacht werden soll.
- **ZEIT ALS BILDSCHIRM-RETTEN**
Legen Sie fest, ob die Uhrzeit im Standby-Modus angezeigt werden soll.
Nach dem Einschalten wird zuerst das Bild von der Kamera angezeigt. DVR READY wird jetzt angezeigt. Sobald eine Bewegung sichtbar ist, wird AUFNAHME LAUFT angezeigt. In den Standby-Modus ist nur die Uhrzeit sichtbar. Berühren Sie den Bildschirm, um durch die Kamera zu schauen.
- **BEWEGUNG ALS BILDSCHIRM-RETTEN**
Wählen Sie aus, ob der Bildschirm aktiviert und das Bild der Kamera beim Bewegen angezeigt werden soll.
Das Bild von der Kamera ist jetzt sichtbar. DVR READY wird jetzt angezeigt. Sobald eine Bewegung sichtbar ist, wird AUFNAHME LAUFT angezeigt. Berühren Sie den Bildschirm, um durch die Kamera zu schauen.

8.3 Einstellungen für Uhrzeit, Datum und Wecker

- **SYSTEMZEIT EINSTELLEN**
Stellen Sie die Zeit ein
- **SYSTEMDATUM EINSTELLEN**
Stellen Sie die Datum ein
- **ALARMUHR KLINGELTON**
Stellen Sie den Klingelton ein, wenn Sie den Bildschirm als Wecker verwenden möchten.
- **ALARMUHR 1- 4**
Stellen Sie ein, wann diese Alarme ausgelöst werden sollen.



8.4 Klingeltoneinstellungen



- **KLINGELZEIT**
Legen Sie fest, wie lange der Klingelton ertönen soll.
- **KLINGELTON VOLUME**
Stellen Sie die Lautstärke des Klingeltons ein.
- **KLINGELTON EINGANG 1**
Stellen Sie den Klingelton für Türklingel 1 ein.
(Fügen Sie der SD-Karte im Ordner MYRING eine MP3-Datei für Ihren eigenen Klingelton hinzu.)
- **KLINGELTON EINGANG 2**
Stellen Sie den Klingelton für Türklingel 2 ein.
- **KLINGELTON INTERKOM**
Stellen Sie den Klingelton für ein Anruf von Bildschirm 1 zu Bildschirm 2
- **KLINGELTON WIEDERHOLUNG**
Lassen Sie den Klingelton wiederholen.
- **KLINGELTON VOLUME NACHTS**
Stellen Sie die Klingeltonlautstärke zwischen 22:00 und 07:00 Uhr ein, also nachts.
Setzen Sie diesen Wert auf 0, um die Türklingel zwischen 22:00 und 07:00 Uhr nicht zu hören.
- **KLINGELTON AUS TÜRKLINGEL 1**
Schalten Sie ein, ob ein Klingelton von der Türklingel ausgegeben wird (dient als Klingelbestätigung).
- **KLINGELTON AUS TÜRKLINGEL 2**
Schalten Sie ein, ob ein Klingelton von der Türklingel ausgegeben wird wird (dient als Klingelbestätigung).

8.5 Interneteinstellungen



- **WLAN**
Schalten Sie das WiFi-Modul auf dem Bildschirm ein, damit es eine Verbindung zum Router herstellen kann. Verwenden Sie die Smart Life-App, um den Bildschirm mit dem Router zu verbinden und Ihr WLAN-Passwort einzugeben.
- **PUSH NACHRICHT VIA APP**
Legen Sie fest, ob die App eine Push-Nachricht sendet, nachdem jemand an der Tür geklingelt hat.
- **PUSH NACHRICHT VERZÖGERUNG**
Legen Sie fest, nach wie vielen Sekunden der Bildschirm auch eine Push-Nachricht an die App sendet. Wenn innerhalb dieser Zeit bereits ein Anruf eingegangen ist
- **WIFI RESET**
Wenn Sie die WLAN-Verbindung dauerhaft trennen, kann der Bildschirm das über die App eingegebene WLAN-Passwort vergessen.
- **SOFTWARE VERSION**
Zeigen Sie die Firmware-Version des integrierten Internetmoduls an.

9. Aufnahmen anzeigen

Videos ansehen:



Wählen Sie DVR aus dem Startmenü

- Jeder Ordner hat ein Datum.
- Drücken Sie auf den Ordner, um die Aufnahmen zu öffnen und anzuzeigen.
- Der Zeitpunkt, zu dem die Aufnahme gemacht wurde, wird für jede Aufnahme angezeigt.
- Drücken Sie das Wiedergabesymbol, um die Aufnahme anzusehen.
- Drücken Sie den Papierkorb, um Aufnahmen auszuwählen und zu löschen.

Während Sie eine Aufnahme ansehen:

- Wischen Sie nach oben: Kehren Sie zum Menü zurück
- Wischen Sie nach links: vorherige Aufnahme
- Streichen Sie nach rechts: nächster Aufnahme
- Drücken Sie lange auf den Bildschirm, um die Aufnahme zu löschen

Die Videos haben .AVI als Dateiformat und dauern immer 1 Minute.
Videos werden direkt auf der SD-Karte gespeichert.



Fotos ansehen:

Wählen Sie FOTOAPARAT aus dem Startmenü

- Jeder Ordner hat ein Datum.
- Drücken Sie auf den Ordner, um die Aufnahmen zu öffnen und anzuzeigen.
- Der Zeitpunkt, zu dem die Aufnahme gemacht wurde, wird für jede Aufnahme angezeigt.
- Drücken Sie das Wiedergabesymbol, um die Aufnahme anzusehen.
- Drücken Sie den Papierkorb, um Aufnahmen auszuwählen und zu löschen.

Während Sie eine Aufnahme ansehen:

- Wischen Sie nach oben: Kehren Sie zum Menü zurück
- Wischen Sie nach links: vorherige Aufnahme
- Streichen Sie nach rechts: nächster Aufnahme
- Drücken Sie lange auf den Bildschirm, um die Aufnahme zu löschen

Diese Fotos haben .BMP als Dateiformat. Fotos werden im internen Speicher des Bildschirms gespeichert und können über das Menü auf die SD-Karte kopiert werden.

10. Stellen Sie Ihre eigene Voicemail ein

- Im Menü kann aktiviert werden, dass jemand, der an der Tür klingelt, eine Sprachnachricht (voicemail) hinterlassen kann, wenn Sie den Anruf nicht annehmen.
- Aktivieren Sie dazu im Menü "BITTE UM VOICEMAIL"
- Die Sprachnachricht kann bis zu 20 Sekunden dauern. Nach 20 Sekunden bedankt sich die Türklingel für die Voicemail.
- Sie können diese Sprachnachricht unter "Nachrichten" im Startmenü abhören.

Standardmäßig hört der Anrufer folgende Nachrichten:

- HELLO NOBODY IS HOME AT THE MOMENT PLEASE LEAVE A MESSAGE AT THE TONE

Nach 20 Sekunden:

- RECORDING IS OVER THANK YOU

Es ist auch möglich, selbst eine Nachricht zu hinterlassen:

1. Wählen Sie im Startmenü "AUFNEHMEN"
2. Zeichnen Sie die erste / Startnachricht auf
3. Wählen Sie im Startmenü erneut "AUFNEHMEN"
4. Notieren Sie die zweite / letzte Nachricht
5. Wählen Sie im Startmenü "NACHRICHT"
6. Wählen Sie die aufgezeichnete erste- / Startnachricht aus
7. Drücken Sie das Radsymbol oben
8. Wählen Sie "BENUTZERTON"
(oder wählen Sie den Systemton für die Standardnachricht).
9. Wählen Sie "AUFNAHMEANFANGSTON"
10. Stellen Sie die Ton Lautstärke ein
11. Wählen Sie "Ja"
12. Wählen Sie die aufgezeichnete zweite / schließende Nachricht aus
13. Drücken Sie das Radsymbol oben
14. Wählen Sie " BENUTZERTON" (oder wählen Sie den Systemton für die Standardnachricht).
15. Wählen Sie " AUFNAHMESCHLUSSSTON "
16. Stellen Sie die Ton Lautstärke ein
17. Wählen Sie "Ja"

11. Anschließen eines elektrischen Türöffners an die Türklingel

Ein elektrischer Türöffner kann an die äußere Türklingel sowohl vom Arbeitsstrom- als auch vom Ruhestrom typ angeschlossen werden. Die Türklingel kann nur 12V AC oder 12V DC von 1A schalten.

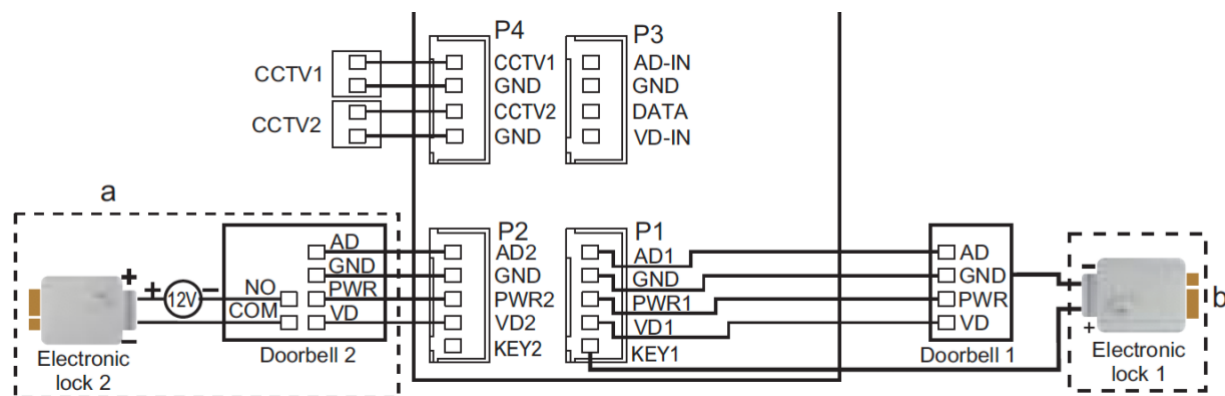
Es sind 2 Arten von Öffnern möglich: normalerweise offene Schösser (Ruhestrom Schaltung = entriegelt ohne Spannung) oder normal geschlossene Schösser (Arbeitsstrom Schaltung = verriegelt ohne Spannung). Bei Arbeitsstrom erhält das Schloss oder Tor nur dann Strom, wenn sich der Öffner öffnen muss. Bei Ruhestrom verliert der Öffner an Strom, wenn das Schloss geöffnet werden muss. Dies ist beispielsweise ein magnetischer Türöffner.

Es gibt drei Möglichkeiten, eine Verbindung herzustellen:

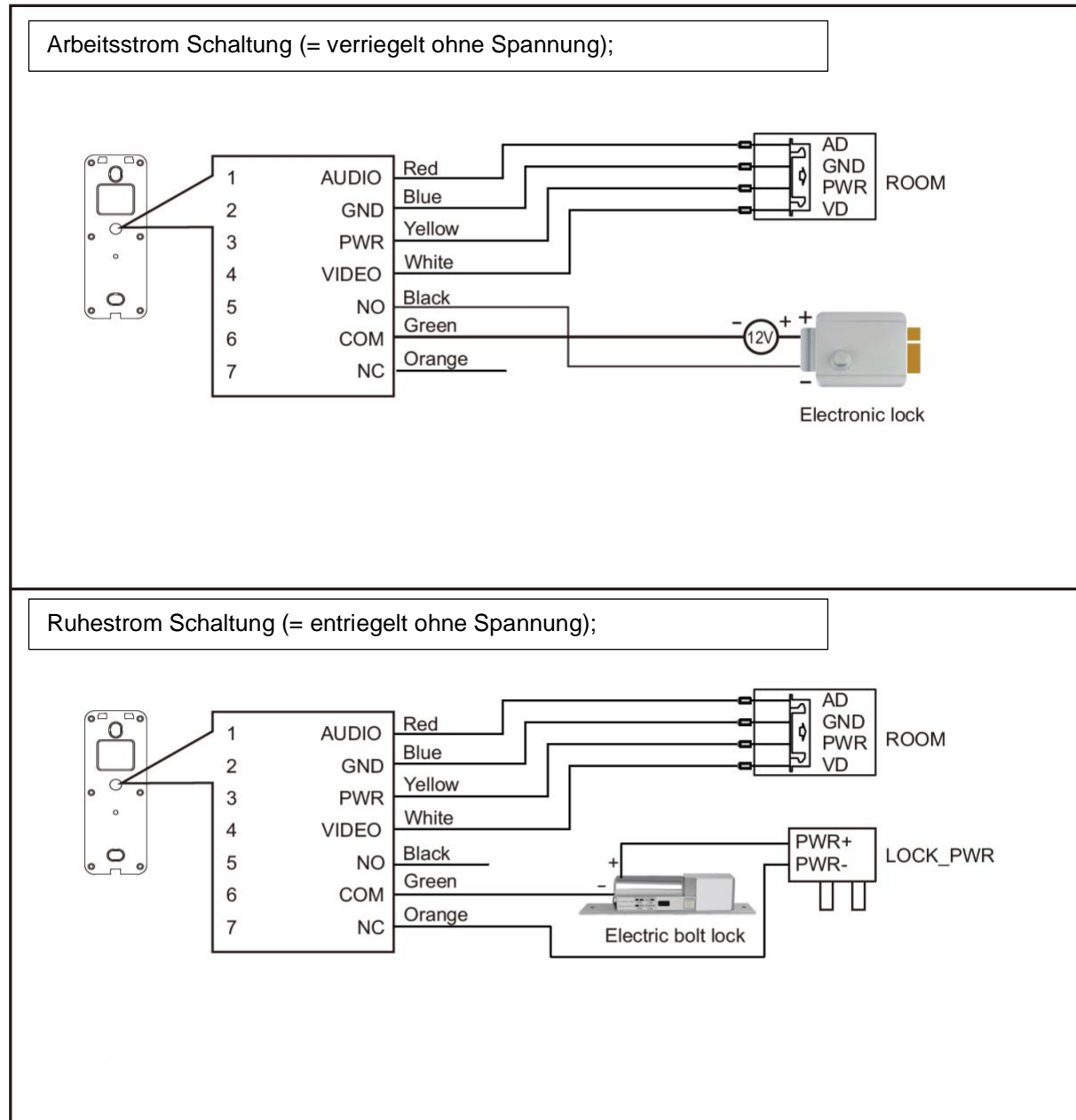
- Arbeitsstrom Schaltung (= verriegelt ohne Spannung); Schaltung liefert kein Strom: Die Türklingel liefert nur das Schalten und versorgt den Türöffner nicht mit Strom.
- Ruhestrom Schaltung (= entriegelt ohne Spannung); Schaltung liefert kein Strom: Die Türklingel liefert nur das Schalten und versorgt den Türöffner nicht mit Strom.
- Arbeitsstrom Schaltung (= verriegelt ohne Spannung); Schaltung liefert Strom: Wenn ein fünfter Draht (der braune Draht) vom Bildschirm zur Türklingel gezogen wird, wird der Türöffner auch mit 12 V Gleichstrom versorgt, durch den Türöffner sowohl mit dem braunen (der aus dem Bildschirm kommt) als auch dem blauen Draht (kommt von der Türklingel).

Die Türöffnungszeit beträgt 3 Sekunden und kann nicht eingestellt werden.

Es kann keine Exit-Taste angeschlossen werden.



Sehen Sie sich hier den Anschlussplan nach Schaltungstyp an:



12. App downloaden

1. Suchen Sie im App Store nach: Smart Life

Oder

2. Scannen Sie den folgenden QR-Code mit einem QR-Lesegerät



iOS:



Android:

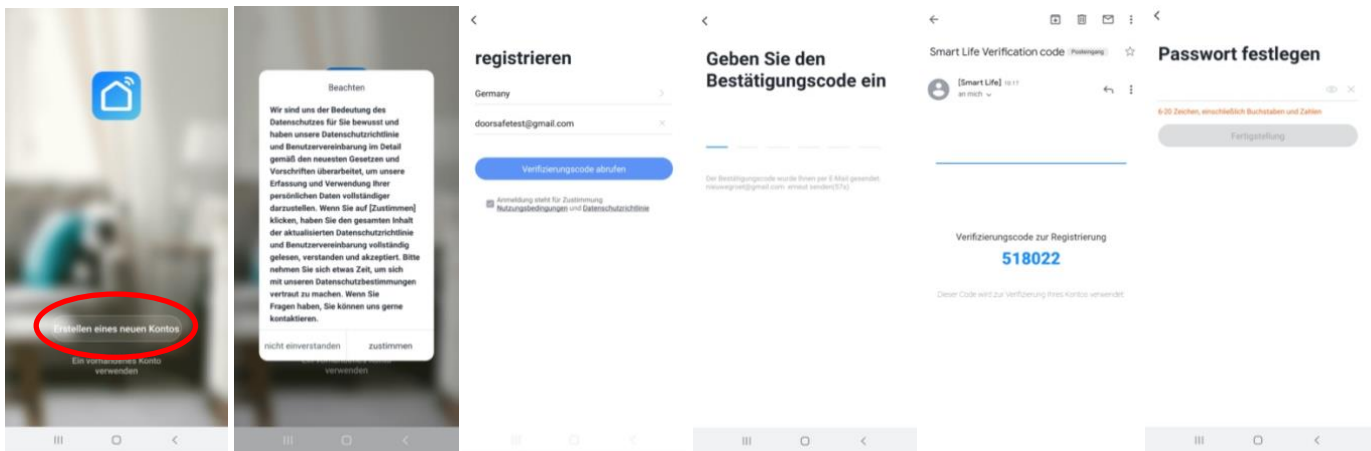


WICHTIG: Ermöglichen Sie Benachrichtigungen in den Telefoneinstellungen und greifen Sie auf die Verwendung von Fotos / Speicher, Mikrofon, Kamera und mobilen Daten zu.

13. Konto erstellen in der Smart Life-App

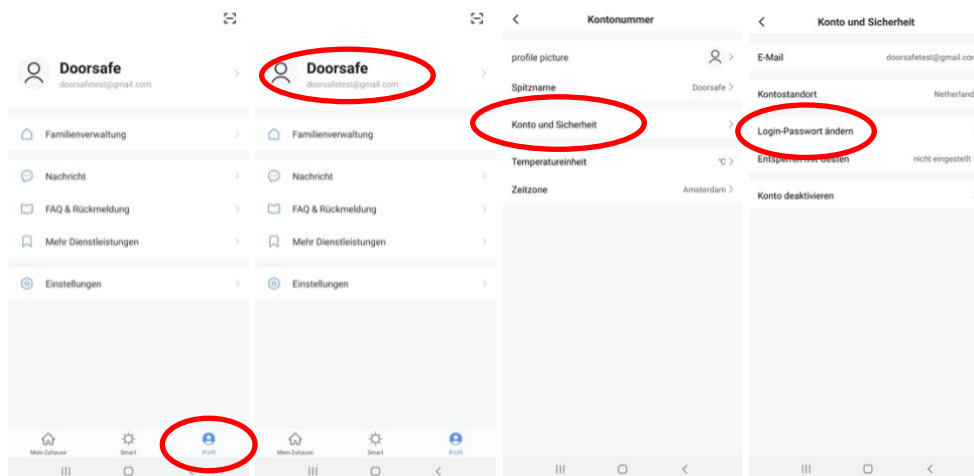
13.1 Konto erstellen

1. Laden Sie die Smart Life App herunter und öffnen Sie die App
2. Erstellen Sie in der App ein Konto mit einer E-Mail-Adresse oder einer Telefonnummer
3. Überprüfen Sie das Konto und geben Sie den Bestätigungscode ein. Melden Sie sich jetzt bei der App an.



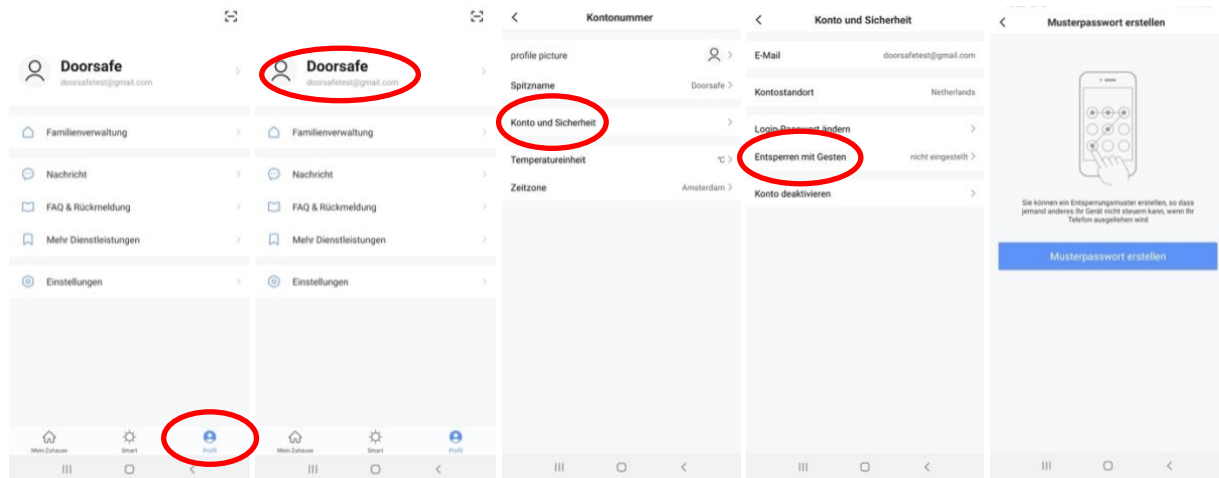
13.2 Ändern Login-Passwort, den Profilnamen oder das Profilbild

1. Gehen Sie zu "Profil"
2. Wählen Sie den Profilnamen (die oberste Option).
3. Wählen Sie "Profile picture" oder "Spitzname", um es zu ändern
4. Wählen Sie "Konto und Sicherheit"
5. Wählen Sie " Login-Passwort ändern"



13.3 Sicherer App-Zugriff mit einer Entsperrgeste

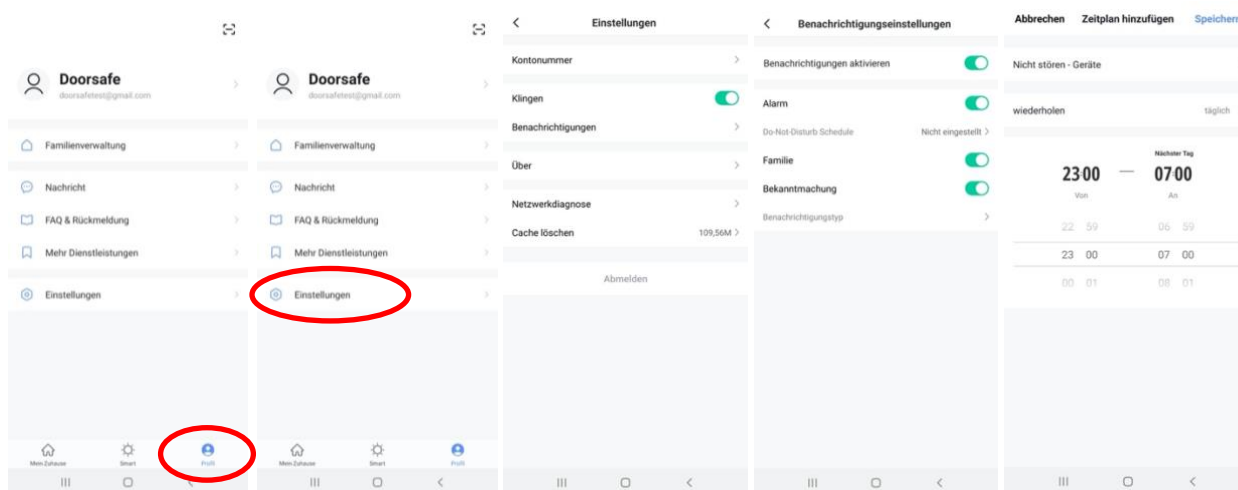
1. Gehen Sie zu "Profil"
2. Wählen Sie den Profilnamen (die oberste Option).
3. Wählen Sie "Konto und Sicherheit"
4. Wählen Sie "Entsperren mit Gesten"



14. Empfangen Sie Nachrichten von der App

14.1 Aktivieren oder deaktivieren Sie Ton- und Push-Benachrichtigungen und den Modus "Nicht stören"

1. Gehen Sie zu "Profil "
2. Wählen Sie "Einstellungen"
3. Stellen Sie "Klingen" ein, um einen Ton mit einer Push-Benachrichtigung zu hören
4. Wählen Sie "Benachrichtigungen", um die Push-Benachrichtigung ein zu stellen
5. Aktivieren Sie "Benachrichtigungen aktivieren", um Push-Benachrichtigungen zu erhalten
6. Aktivieren Sie "Alarm", um Push-Benachrichtigungen für einen Alarm zu erhalten
7. Wählen Sie "Nicht stören", um keine Push-Benachrichtigungen von bestimmten Geräten für eine bestimmte Zeit oder nur an bestimmten Tagen zu erhalten
8. Aktivieren Sie "Familie", um Push-Benachrichtigungen von anderen Räumen oder Gruppen zu erhalten
9. Aktivieren Sie "Bekanntmachung", um Benachrichtigungen im "Nachricht" zu empfangen



14.2 Einstellungen eines iPhone

1. Wählen Sie 'Einstellungen'
2. Wählen Sie 'Batterie'
3. Schalten Sie 'Energiebesparungsmodus' aus

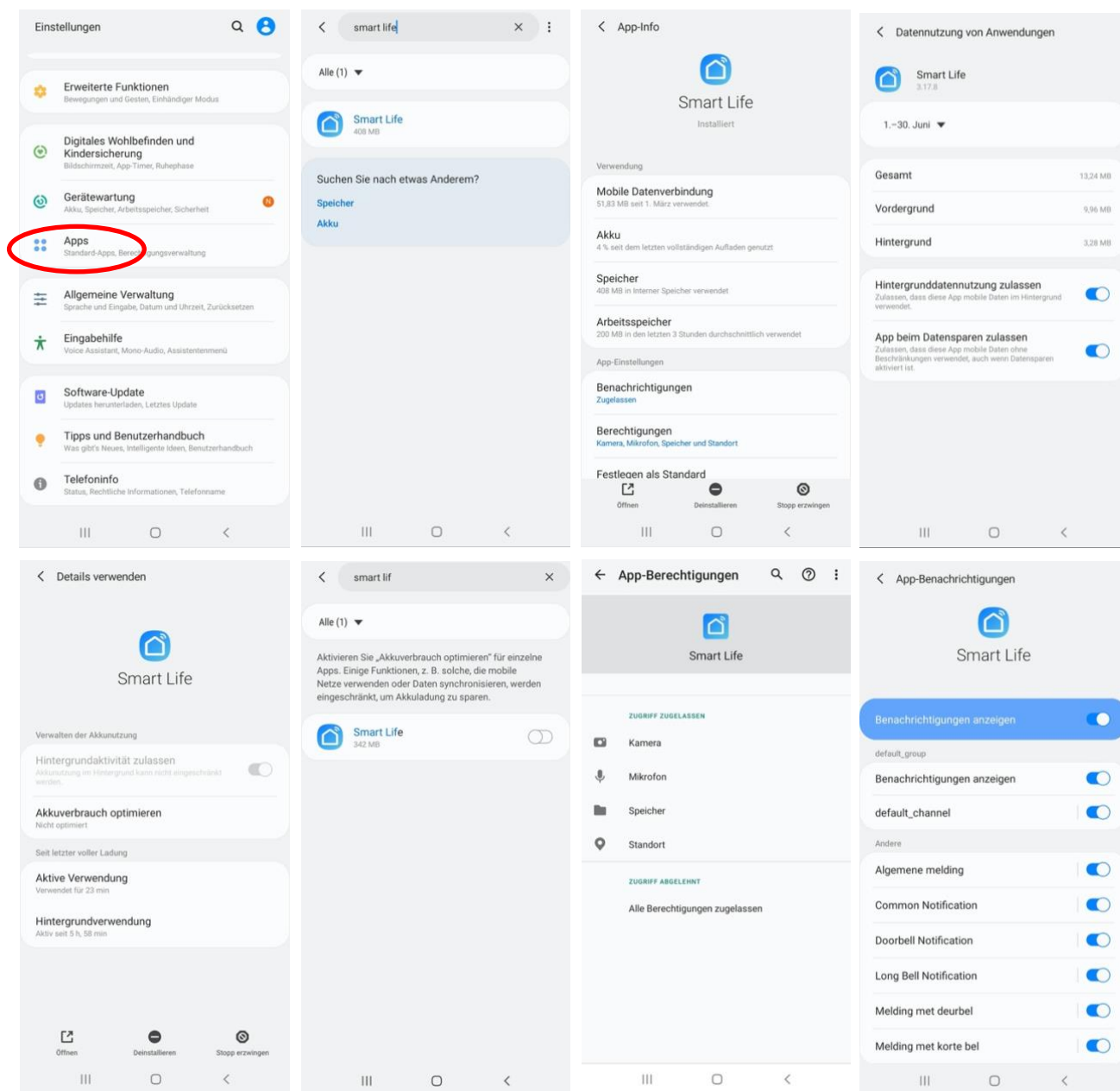


1. Wählen Sie 'Einstellungen'
2. Wählen Sie 'Smart Life'
3. Schalten Sie Mobile Daten an
4. Wählen Sie 'Mitteilungen'
5. Schalten Sie Mitteilungen erlauben an



14.3 Einstellungen eines Android

1. Wählen Sie 'Einstellungen'
2. Wählen Sie 'Apps'
3. Wählen Sie 'Mobile Datenverbindung'
4. Hintergrunddatennutzung zulassen & App beim Datensparen zulassen
5. Wählen Sie 'Akku'
6. Schalten Sie 'Akkuverbrauch optimieren' aus
7. Wählen Sie 'App-Berechtigungen', Schalten Sie 'App-Berechtigungen' an
8. Schalten Sie 'Benachrichtigungen anzeigen' usw. an



15. Der Startschirm der App

Oben links:

- **Hier: Hause (Familienverwaltung)**
Fügen Sie Räume oder Gruppen hinzu und fügen Sie Mitglieder hinzu.

Mitten:

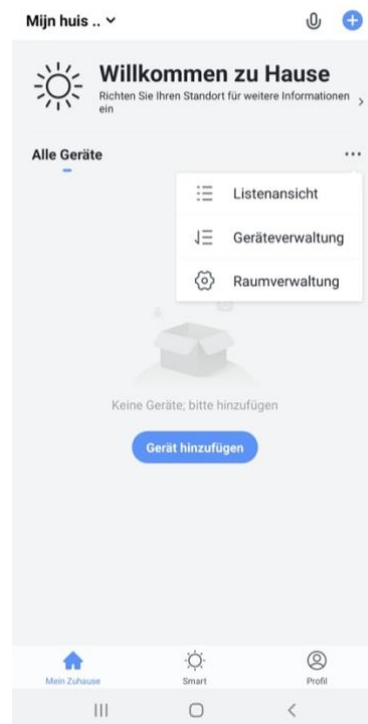
- **Geräte wie Türklingeln, Kameras usw.**
Drücken Sie auf das Gerät, um die Kamera anzuzeigen oder das Gerät zu bedienen
- **... (die 3 Punkte)**
 - Raumverwaltung: Fügen Sie Räume innerhalb eines Raums oder Gruppe hinzu.
 - Listenansicht/Rasteransicht: Wechseln Sie zwischen Raster- und Listenansicht.
 - Geräteverwaltung: Geräte entfernen.

Oben rechts:

- **+ Zeichen**
Fügen Sie hier weitere Geräte hinzu
- **Mikrofon**
Bedienen Sie das Gerät mit Sprachbefehlen
(Dies gilt nicht wirklich für eine Türklingel)
- **Kleine Kamera**
Hier können Sie mehrere Kameras gleichzeitig anzeigen.

Unten:

- **Mein Zuhause** - Rückkehr zum Grundbildschirm
- **Smart** - Fügen Sie hier Szenarien hinzu
- **Profil**
 - + Ändern Sie Ihren Namen, Ihr Profilbild usw.
 - + Familienverwaltung
Fügen Sie Räume oder Gruppen hinzu und fügen Sie Mitglieder hinzu.
 - + Nachrichten anzeigen
Verpasste Anrufe hier anzeigen
 - + Mehr Dienstleistungen
Fügen Sie hier zusätzliche Dienste wie Cloud-Speicher hinzu
 - + Einstellungen
 - Schalten Sie den Ton der Push-Nachrichten ein
 - Push-Nachrichten ein- oder ausschalten
 - Legen Sie einen Zeitplan für "Nicht stören" fest
 - Melden Sie sich von der App ab



16. Die Struktur der App

Bevor Sie das Produkt zur App hinzufügen, sollten Sie die Struktur der App und die Organisation der App berücksichtigen. Befolgen Sie dazu die folgenden Schritte.

1. Erstellen Sie einen Raum oder eine Gruppe und fügen Sie das Produkt hinzu.

Wie zum Beispiel:

1. Zu Hause
2. Büro
3. Ferienwohnung
4. Ich & meine Kinder
5. Ich & mein Partner

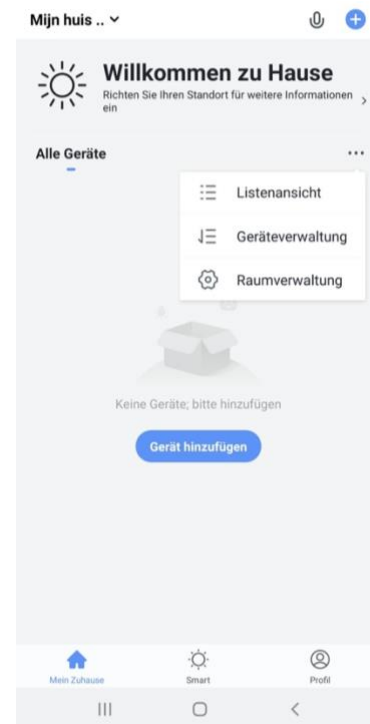
- Ein Produkt kann nur einem Raum oder einer Gruppe hinzugefügt werden.
- Um einen Raum oder eine Gruppe zu erstellen, gehen Sie zu:
 - Profil
 - Familienverwaltung
 - Erstellen Sie ein Zuhause / Tritt einem Haus bei
- Mitglieder können pro Raum oder Gruppe hinzugefügt werden. Diese Mitglieder können durch die Kamera schauen, Aufzeichnungen machen oder Anrufe entgegennehmen, wenn jemand an der Tür klingelt, dann sprechen und die Tür öffnen.

Diese Mitglieder können zwei Rollen haben:

- volle Rechte (Administrator)
Diese Mitglieder können alles anpassen.
- eingeschränkte Rechte (gemeinsames Mitglied)
Diese Mitglieder können das Produkt nur verwenden.

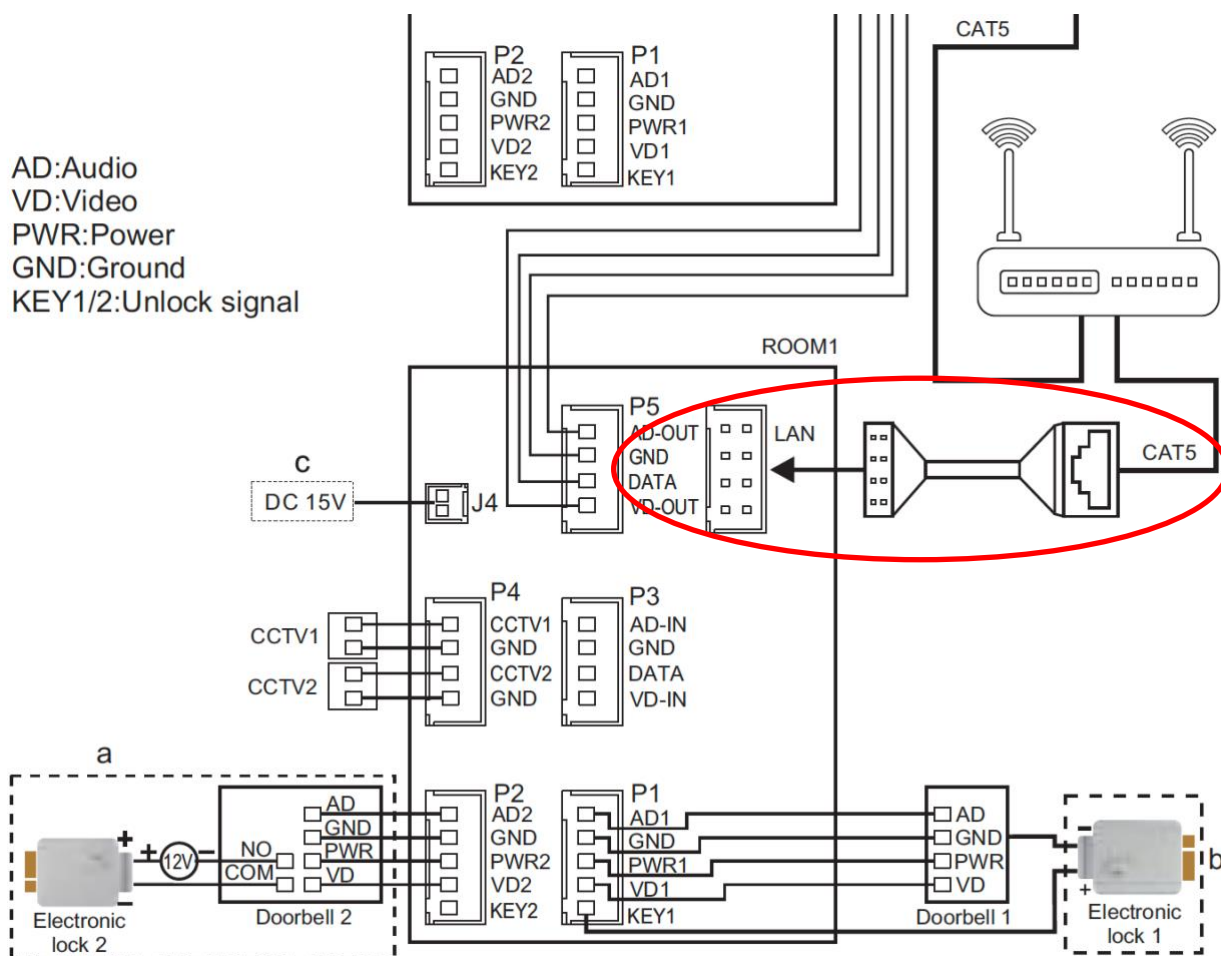
2. Organisieren Sie die Produkte in Räumen innerhalb eines Raums oder einer Gruppe.

- Diese Räume bilden Registerkarten innerhalb eines Raums oder einer Gruppe.
- Ein Produkt kann nur zu einem Raum hinzugefügt werden, ist jedoch immer in der Registerkarte "Alle Geräte" ganz links sichtbar.
- Die anderen Registerkarten sind die separaten Räume, in denen nur die Produkte in diesem Raum enthalten sind.



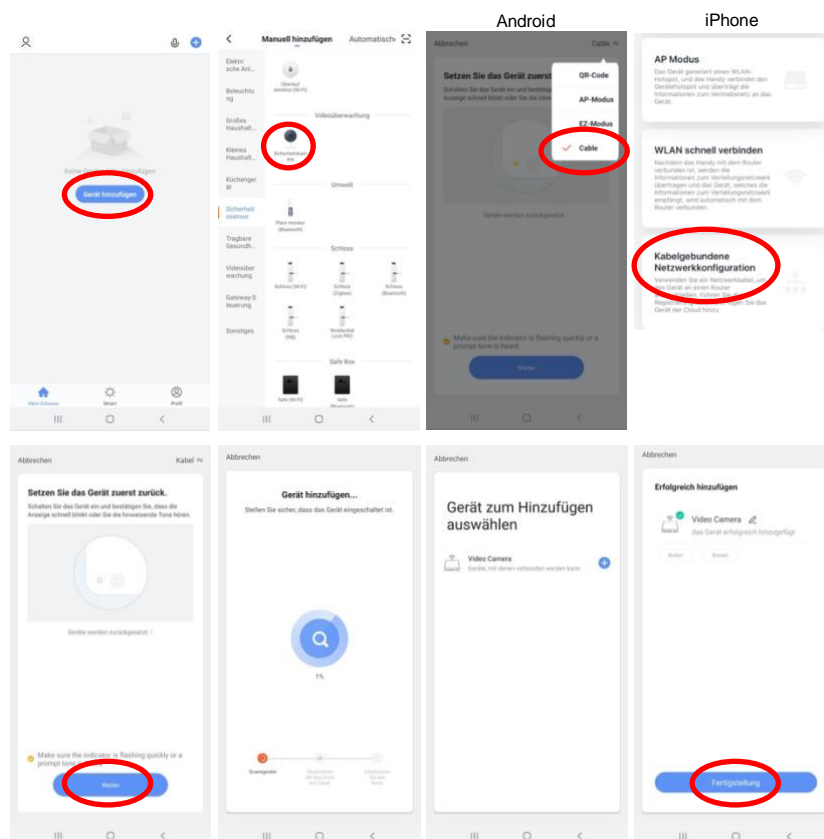
17. Hinzufügen Internetmodul über ein Netzwerkkabel an App

- Der Bildschirm kann über 2,4 GHz WLAN und über ein Netzwerkkabel eine Verbindung herstellen. Ein Netzwerkkabel wird immer bevorzugt. Videoanrufe über eine App sind über WLAN fast immer instabil.
- Ziehen Sie ein Netzwerkkabel vom Router zum Bildschirm. Verwenden Sie mindestens ein Cat6-Kabel.
- Stecken Sie diesen RJ45-Adapter in den LAN-Anschluss auf der Rückseite des Bildschirms:



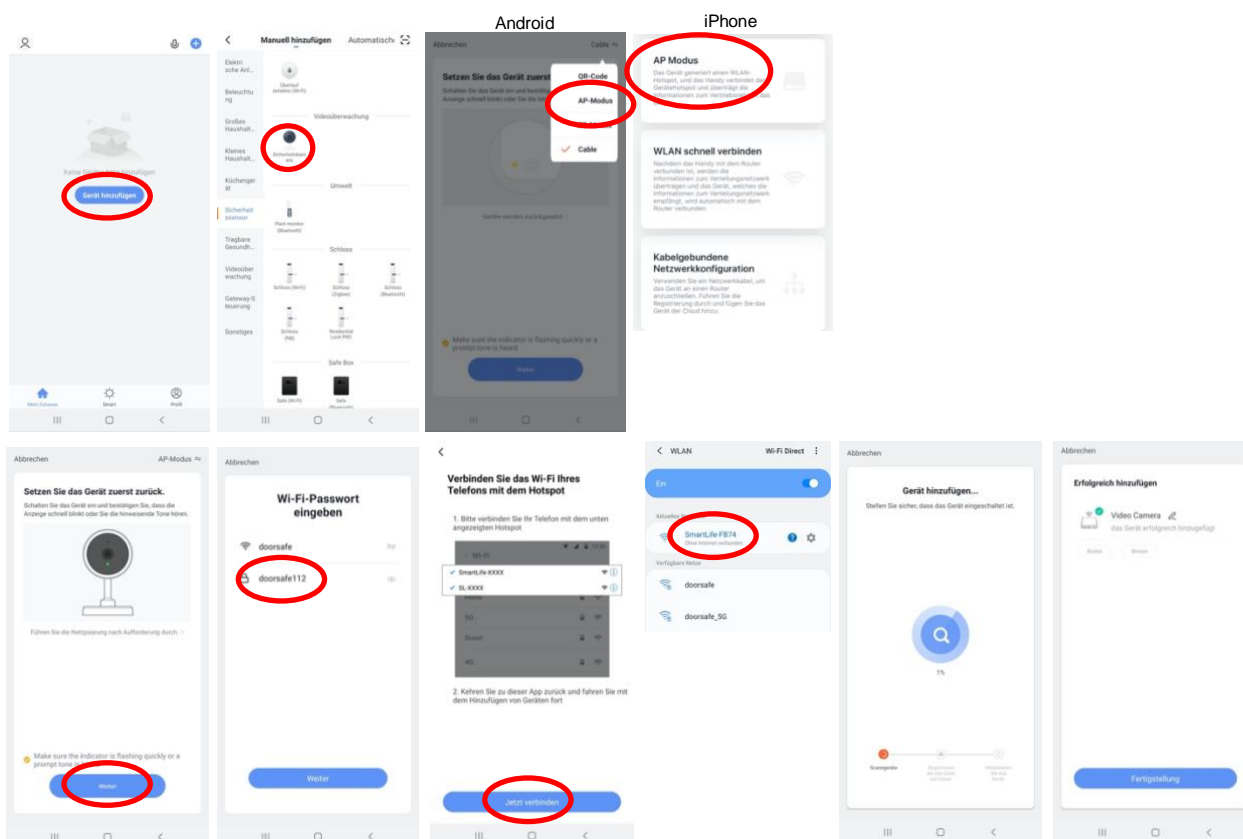
Das Internetmodul kann über 2,4 GHz WLAN und über ein Netzwerkkabel verbunden werden. Ein Netzwerkkabel wird immer bevorzugt. Videoanrufe über eine App sind über WLAN fast immer instabil.

1. Platzieren Sie das Internetmodul und das Smartphone in der Nähe des Routers und verbinden Sie das Internetmodul über ein Netzwerkkabel mit dem Router
2. Stellen Sie sicher, dass das Smartphone über WLAN mit demselben Router verbunden ist
3. Gehen Sie im Menü des Bildschirms zu den Interneteinstellungen und stellen Sie sicher, dass WiFi ausgeschaltet ist
4. Öffnen Sie die Smart Life App
5. Wählen Sie "Gerät hinzufügen" oder oben rechts das "+"
6. Wählen Sie "Sicherheitssensor" und "Sicherheitskamera"
7. Die App fordert nun wie folgt einen Reset an: Stellen Sie sicher, dass der Bildschirm nicht mehr mit Strom versorgt wird. Warten Sie 10 Sekunden. Schalten Sie die Stromversorgung erneut ein. Der Bildschirm wird jetzt zurückgesetzt.
8. Wählen Sie nun oben rechts "QR-Code" oder "Andere Methoden"
9. Wählen Sie "Kabel" und wählen Sie "Weiter".
10. Die App sucht jetzt über WLAN im Netzwerk des Routers
11. Wählen Sie das Gerät aus, das Sie hinzufügen möchten
12. Sie sehen einen Prozentsatz des Fortschritts
13. Ändern Sie nach erfolgreichem Hinzufügen den Namen, falls erforderlich
14. Wählen Sie "Weiter" und hinzufügen ist vollständig



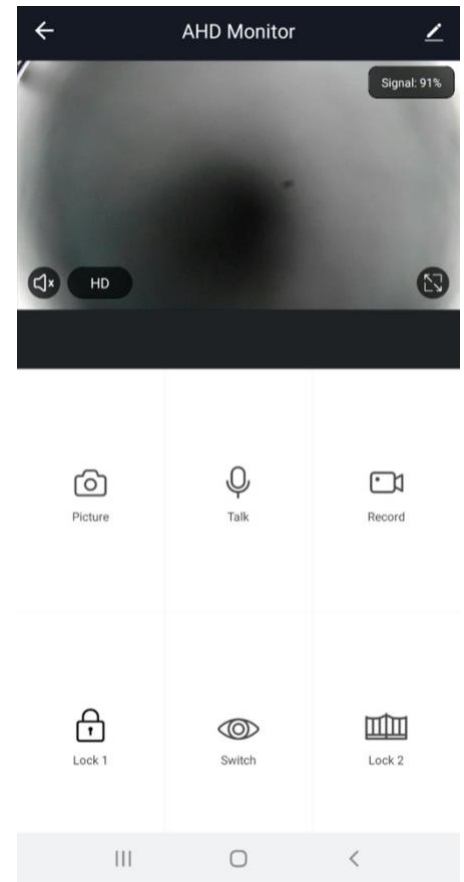
18. Hinzufügen Internetmodul über WLAN an App

1. Platzieren Sie das Internetmodul und das Smartphone in der Nähe des Routers
Stellen Sie sicher, dass das Smartphone mit 2,4 GHz WLAN verbunden ist
2. Stellen Sie sicher, dass der Bildschirm nicht mehr mit Strom versorgt wird. Warten Sie 10 Sekunden. Schalten Sie die Stromversorgung erneut ein.
3. Gehen Sie zu den Interneteinstellungen im Menü des Bildschirms und stellen Sie sicher, dass WLAN eingeschaltet ist
4. Gehen Sie im Menü des Bildschirms zu den Interneteinstellungen und setzen Sie das WLAN zurück (reset)
5. Öffnen Sie die Smart Life App
6. Wählen Sie "Gerät hinzufügen" oder oben rechts das "+"
7. Wählen Sie "Sicherheitssensor" und " Sicherheitskamera"
8. Sie haben den Reset bereits im Menü durchgeführt
9. Wählen Sie nun oben rechts "QR-Code" oder "Andere Methoden"
10. Wählen Sie "AP Modus" und wählen Sie "Weiter".
11. Stellen Sie sicher, dass das Smartphone mit 2,4 GHz WLAN verbunden ist
12. Geben Sie das WLAN-Passwort ein und bestätigen Sie
13. Das Smartphone stellt nun eine Verbindung zum WLAN-Netzwerk her, das aus dem Internetmodul kommt. Dieses Internetmodul WLAN-Netzwerk beginnt mit "SmartLife_".
Sobald die Verbindung hergestellt ist, kehren Sie zur App zurück.
14. Sie sehen einen Prozentsatz des Fortschritts
15. Ändern Sie nach erfolgreichem Hinzufügen den Namen, falls erforderlich
16. Wählen Sie "Weiter" und hinzufügen ist fertig



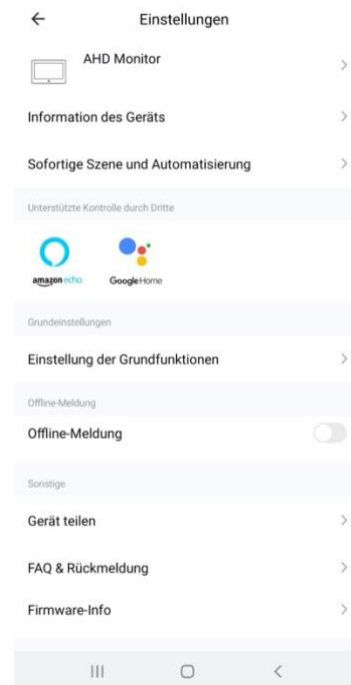
19. Funktionen während einer Sendung

- Wählen Sie "Picture", um ein zusätzliches Bild aufzunehmen
- Wählen Sie "Talk", um durch die Türklingel zu sprechen
- Wählen Sie "Recording", um eine zusätzliche Videoaufnahme zu erstellen
- Drücken Sie Lock 1 oder Lock 2, um eine Tür oder Tor zu öffnen
- Drücken Sie Switch, um durch eine möglicherweise angeschlossene zweite Türklingel zu schauen
- Schalten Sie den Ton von der Türklingel aus, indem Sie auf den Lautsprecher drücken
- Drücken Sie HD, wenn die Internetverbindung schlecht ist, um die Auflösung zu verringern nach SD
- Drücken Sie die Pfeile für eine Vollbildansicht
- Signal: 92% gibt die Stärke des WiFi-Signals an, bei Verbindung über ein Netzkabel ist es 0%.
- Drücken Sie den Stift, um die Einstellungen zu öffnen.



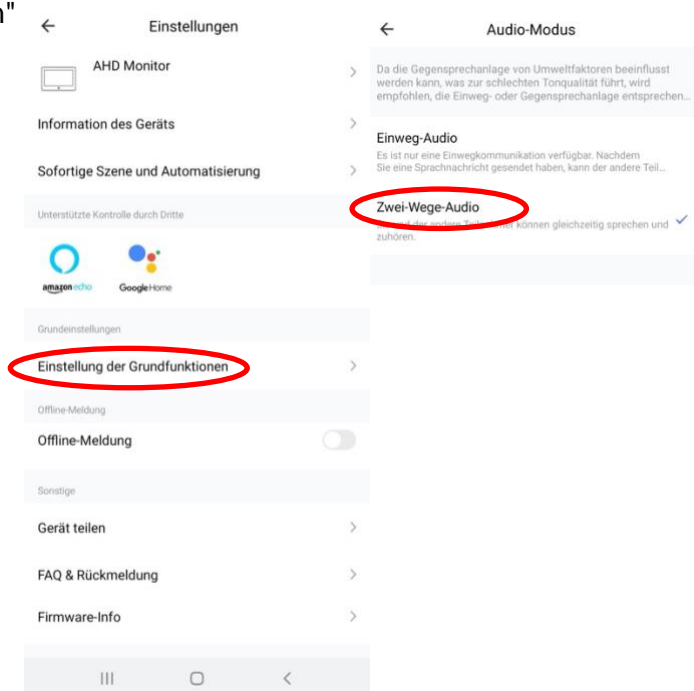
20. Die Türklingeleinstellungen

- Wählen Sie den **Gerätenamen**, um den Namen zu ändern
- Wählen Sie **Information des Geräts**, um die verknüpfte E-Mail-Adresse, IP-Adresse, Geräte-ID und Zeitzone anzuzeigen
- Wählen Sie **Einstellung der Grundfunktionen**, um den Audiomodus auszuwählen: Einweg- oder Zweiweg-Audio
- Schalten Sie **Offline-Meldung** ein um eine Benachrichtigung zu erhalten, wenn das Internetmodul längere Zeit offline ist
- Wählen Sie **Gerät teilen**, damit ein zusätzlicher Benutzer auf die Türklingel zugreifen kann
- Wählen Sie **FAQ & Rückmeldung**, um Entwicklern Feedback zur App zu geben
- Wählen Sie **Firmware-Info**, um die Firmware-Version anzuzeigen
- Wählen Sie **Das Gerät entfernen**, um das Gerät aus der App zu entfernen



20.1 Aktivieren Sie bidirektionales (Zwei-Wege) Audio

1. Wählen Sie "Einstellung de Grundfunktionen"
2. Wählen Sie 'Zwei-Wege-Audio'

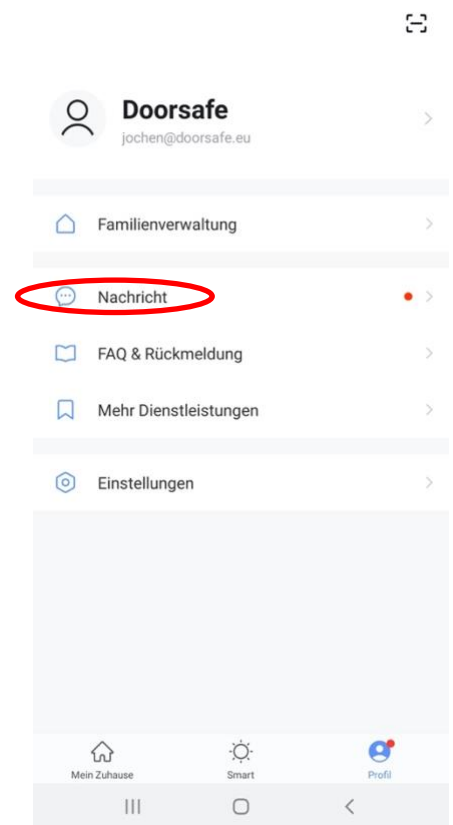


21. Verpasste Anrufe und andere Nachrichten anzeigen

Es gibt 3 Arten von Nachrichten:

1. **Alarmbenachrichtigungen**
Hier können Sie verpasste Anrufe und andere Benachrichtigungen von Sensoren oder Alarmen anzeigen
2. **Familiennachrichten**
Hier können Sie Benachrichtigungen zu Produkten derselben Familie anzeigen, z. B. Firmware-Updates
3. **Bekanntmachung**
Hier können Sie Nachrichten anzeigen

- Wenn das Profil oder die Nachrichten einen roten Punkt enthalten, werden Nachrichten verpasst.
- Drücken Sie die drei Striche, um Nachrichten zu löschen oder als gelesen zu markieren.
- Drücken Sie das Rad, um Alarm-, Familien- oder Bulletin-Meldungen auszuschalten.



22. Hinzufügen zusätzlicher Benutzer

Der gemeinsame Zugriff auf Produkte kann auf zwei Arten erfolgen:

1. Durch Hinzufügen von Mitgliedern zu einem Raum oder einer Gruppe (Raum- / Gruppenebene)

Diese Mitglieder können durch die Kamera schauen, Aufzeichnungen machen oder Anrufe entgegennehmen, wenn jemand an der Tür klingelt, dann sprechen und die Tür öffnen.

2. Durch Teilen eines Produkts (Produktebene)

Diese zusätzlichen Benutzer können keine Türen öffnen, sondern durch die Kamera schauen, Aufzeichnungen machen oder Anrufe entgegennehmen, wenn jemand an der Tür klingelt. Dann können sie sprechen und die Tür öffnen.

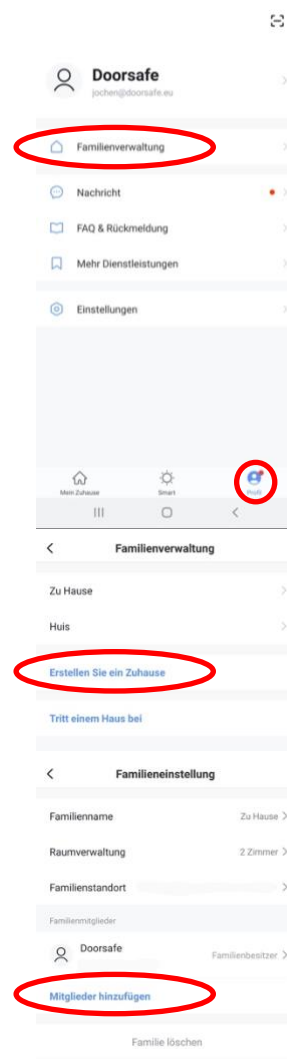
22.1 Mitglieder zu einem Raum oder einer Gruppe hinzufügen (Raum- / Gruppenebene)

- Erstellen Sie einen Raum oder eine Gruppe und fügen Sie das Produkt hinzu.
- Dieser Raum oder diese Gruppe kann mit neuen Mitgliedern geteilt werden.
- Ein Produkt kann nur einem Raum oder einer Gruppe hinzugefügt werden.

Beispiele für Räume oder Gruppen sind:

- Zu Hause
- Büro
- Ferienwohnung
- Ich & meine Kinder
- Ich & mein Partner

- Um einen Raum oder eine Gruppe zu erstellen, gehen Sie zu:
 - Profil
 - Familienverwaltung
 - Erstellen Sie ein Zuhause



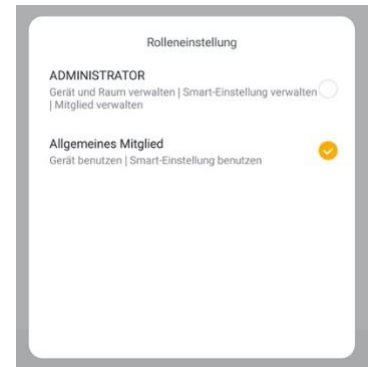
Fügen Sie einem Raum oder einer Gruppe Mitglieder hinzu

Mitglieder können pro Raum oder Gruppe hinzugefügt werden.

Neue Mitglieder benötigen ein eigenes Smart Life-Konto.

Um Mitglieder zu einem Raum oder einer Gruppe hinzuzufügen, gehen Sie zu:

1. Profil
2. Familienverwaltung
3. Wählen Sie einen Raum oder eine Gruppe
4. Wählen Sie Mitglieder hinzufügen
5. Geben Sie den Namen ein
6. Geben Sie die E-Mail-Adresse ein



Mitglieder können zwei Rollen haben:

- volle Rechte (Administrator)
Diese Mitglieder können alles anpassen.
- eingeschränkte Rechte (Allgemeines Mitglied)
Diese Mitglieder können das Produkt nur verwenden.

Das Konto, das das Produkt zuerst hinzugefügt hat, wird der "Administrator". Befinden sich mehrere Mitglieder in einem Raum oder einer Gruppe, kann der erste Benutzer mit der Funktion "Home Ownership übertragen" ein anderes Mitglied zum Eigenheimbesitzer machen.

Entfernen Sie Mitglieder aus einer Gruppe

Um Mitglieder aus einem Raum oder einer Gruppe zu entfernen, gehen Sie zu:

1. Profil
2. Hausverwaltung
3. Wählen Sie einen Raum oder eine Gruppe
4. Wählen Sie das zu entfernende Mitglied aus
5. Wählen Sie "Mitglieder entfernen"

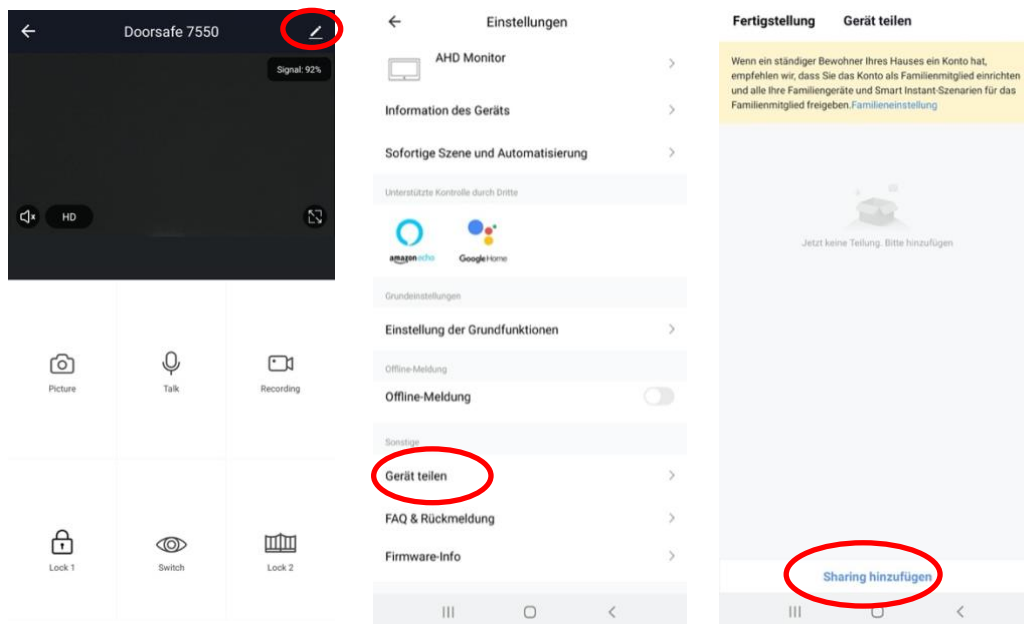
22.2 Teilen eines Produkts mit einem zusätzlichen Benutzer (Produktebene)

Diese zusätzlichen Benutzer können keine Türen öffnen, können aber:

- Anrufe entgegennehmen, wenn jemand an der Tür klingelt und sprechen kann
- durch die Kamera schauen
- Aufnahmen machen

Um ein Produkt zu teilen, gehen Sie zu:

1. Öffnen Sie das Produkt im Basisbildschirm
2. Öffnen Sie die Einstellungen, indem Sie den Stift in der oberen rechten Ecke drücken
3. Wählen Sie "Gerät teilen".
4. Wählen Sie "Sharing hinzufügen" und geben Sie die E-Mail- oder Telefonnummer ein
5. Wählen Sie "Weiter"
6. Der zusätzliche Benutzer erhält nun eine Benachrichtigung und die Nachricht, dass die Türklingel nach ca. 1 Minute freigegeben wurde



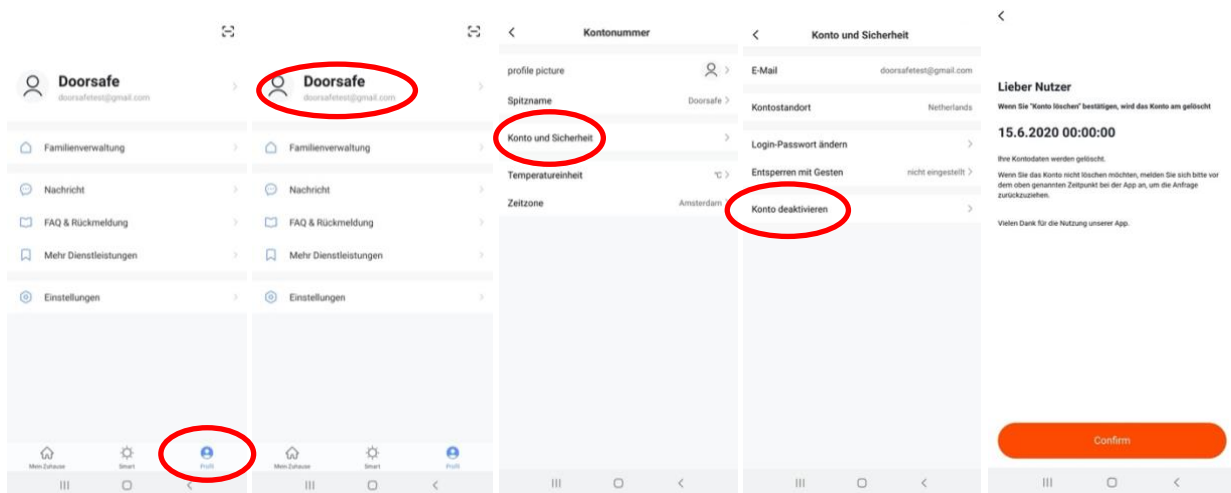
23. Wenn dies, dann das (IFTTT) Szenario hinzufügen

Diese Funktion ist derzeit für dieses Produkt nicht verfügbar.

24. Benutzerkonto löschen (Recht auf Vergessenwerden)

Um ein Benutzerkonto vollständig zu löschen, gehen Sie zu:

1. Wählen Sie "Profil"
2. Wählen Sie den Profilnamen (die oberste Option).
3. Wählen Sie "Konto und Sicherheit"
4. Wählen Sie "Konto deaktivieren"
5. Wählen Sie "Bestätigen"










25. Datenschutz-Grundverordnung DSGVO & Zertifizierung

Auf dieser Seite von Tuya können Sie Folgendes herunterladen:

1. [Zusammenfassung der Ergebnisse der Validierung der Datenschutzbestimmungen von Tuya GDPR, erstellt von TRUSTe](#)
2. [Whitepaper zur Tuya Smart Cloud Platform](#)

Hier finden Sie eine Übersicht aller Zertifizierungen:

 <p>ISO 27001</p> <p>ISO 27001 provides practical guidance for the establishment and operation of information security management system for different kinds of organizations. Tuya Smart has obtained ISO 27001 Information Security Management System Certification.</p>	 <p>ISO 27017</p> <p>ISO 27017 gives guidelines for information security of cloud computing, recommends special controls for cloud information security. Tuya Smart has obtained ISO 27017 Certification for information security of cloud services.</p>	 <p>ISO 27018</p> <p>ISO 27018 is a code of practice for the protection of personal data in the cloud. Tuya Smart has obtained ISO 27018 Certification for protection of Personally Identifiable Information (PII) in public clouds acting as PII processors.</p>	 <p>ISO 9001</p> <p>ISO 9001 serves as a systematic guiding outline and standard framework to ensure the product quality and operation of an organization.</p>
 <p>GDPR</p> <p>The EU General Data Protection Regulation (GDPR) is intended to protect EU data subjects' fundamental privacy rights and personal data security. Tuya Smart is GDPR-assessed and has upgraded the internal technical and organizational measures for further compliance.</p>	 <p>CCPA</p> <p>Tuya is fully CCPA-assessed by TrustArc and enables platform with mature and comprehensive mechanisms for data privacy protection. Tuya is dedicated to providing a state-of-the-art level of user data protection and serving global clients with an ongoing optimized mechanism.</p>	 <p>TRUSTe Certified Privacy Powered by TrustArc</p> <p>Becoming TRUSTe certified means Tuya is adequately implementing data privacy and governance. With this certification, Tuya has stepped up to the next level of data and privacy adherence and proven yet again to be a secure and trustworthy IoT platform.</p>	