

DOOR|safe 4110

DOOR|safe 4119

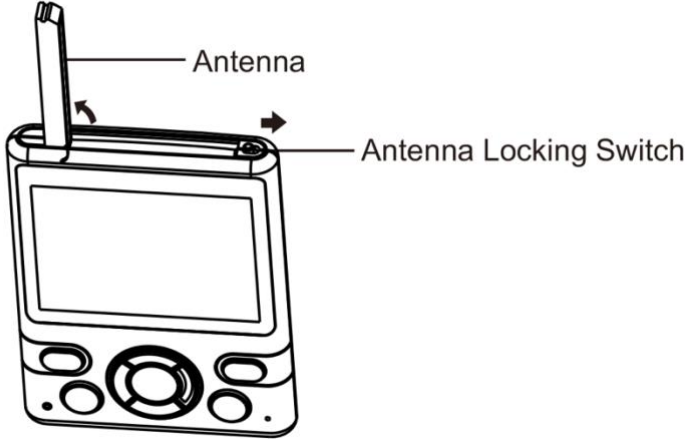
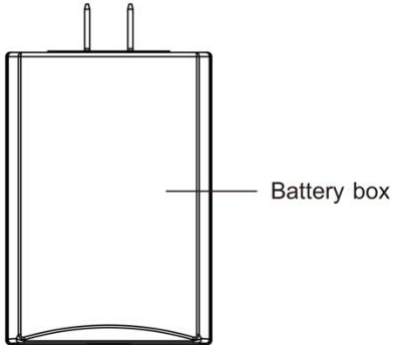
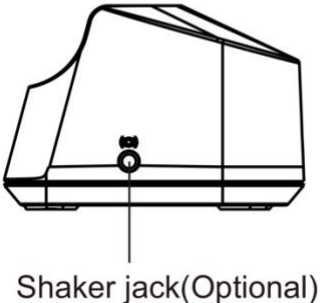
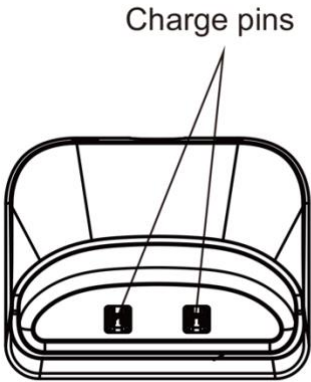
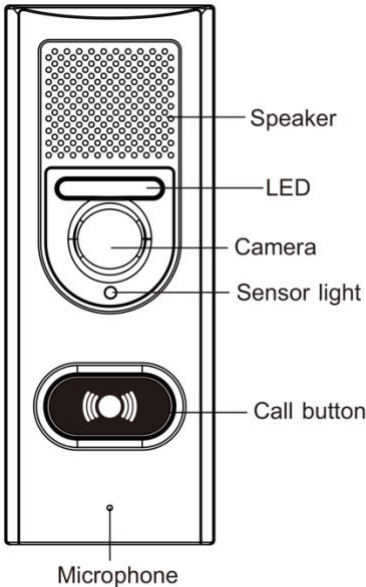
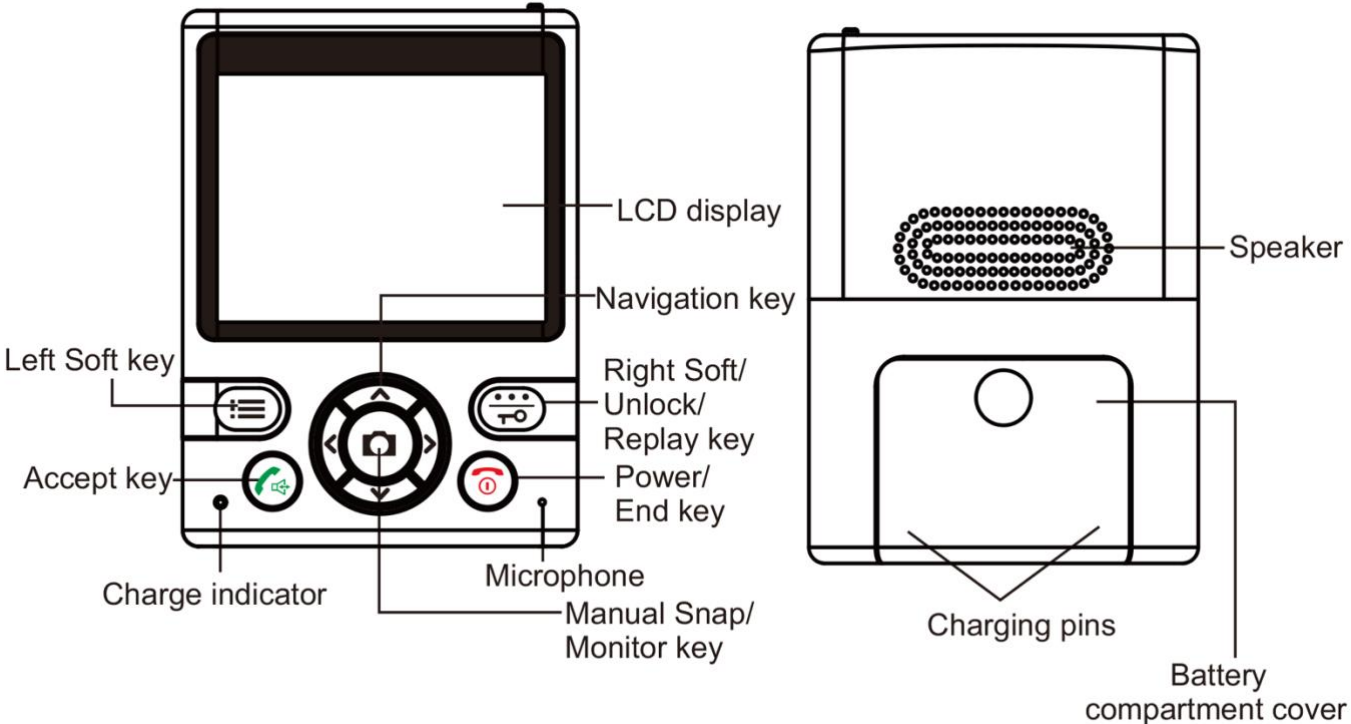
BEDIENUNGSANLEITUNG



INHALTSVERZEICHNIS

<u>1. BILD DES PRODUKTS MIT ERLÄUTERUNG:</u>	<u>3</u>
<u>2. MONTAGE UND ANSCHLUSS DER TÜRKLINGEL AN DIE STROMVERSORGUNG</u>	<u>4</u>
2.1 BETRIEB DER TÜRKLINGEL MIT BATTERIEN.....	4
2.2 BETRIEB DER TÜRKLINGEL ÜBER 12V 1A DC	5
2.3 MONTAGE DER TÜRKLINGEL AN DER WAND	6
<u>3. VERWENDUNG DES FARBBILDSCHIRMS</u>	<u>7</u>
<u>4. ANZEIGEN AUF DEM BILDSCHIRM.....</u>	<u>8</u>
<u>5. DIE GRUNDFUNKTIONEN DER BILDSCHIRMTASTEN</u>	<u>9</u>
<u>6. ERSTELLEN, ANSEHEN UND LÖSCHEN VON FOTOS VON ANRUFERN.....</u>	<u>10</u>
<u>7. EINSTELLEN DER UHRZEIT</u>	<u>10</u>
<u>8. STUMMSCHALTEN DES TONS BEI TASTENDRUCK</u>	<u>11</u>
<u>9. ZURÜCKSETZEN DER WERKSEINSTELLUNGEN</u>	<u>11</u>
<u>10. DEAKTIVIERUNG DES RUFTONS FÜR 5 MINUTEN (NICHT STÖREN-MODUS).....</u>	<u>11</u>
<u>11. DURCH DIE TÜRKLINGEL SCHAUEN, OHNE DASS VORHER JEMAND ANGEKLINGELT HAT (ÜBERWACHUNGSFUNKTION)</u>	<u>11</u>
<u>12. ERNEUTES KOPPELN EINER TÜRKLINGEL MIT DEM BILDSCHIRM ODER REGISTRIEREN EINER ZUSÄTZLICHEN TÜRKLINGEL AUF EINEM BILDSCHIRM.....</u>	<u>12</u>
<u>13. ENTFERNEN EINER ZUSÄTZLICHEN KLINGEL.....</u>	<u>12</u>
<u>14. ANSCHLIEßEN EINES ELEKTRISCHEN TÜRÖFFNERS.....</u>	<u>13</u>
<u>15. ÖFFNEN DER TÜR</u>	<u>13</u>
<u>16. EINSTELLEN DER TÜRÖFFNUNGSZEIT.....</u>	<u>14</u>

1. Bild des Produkts mit Erläuterung:



2. Montage und Anschluss der Türklingel an die Stromversorgung

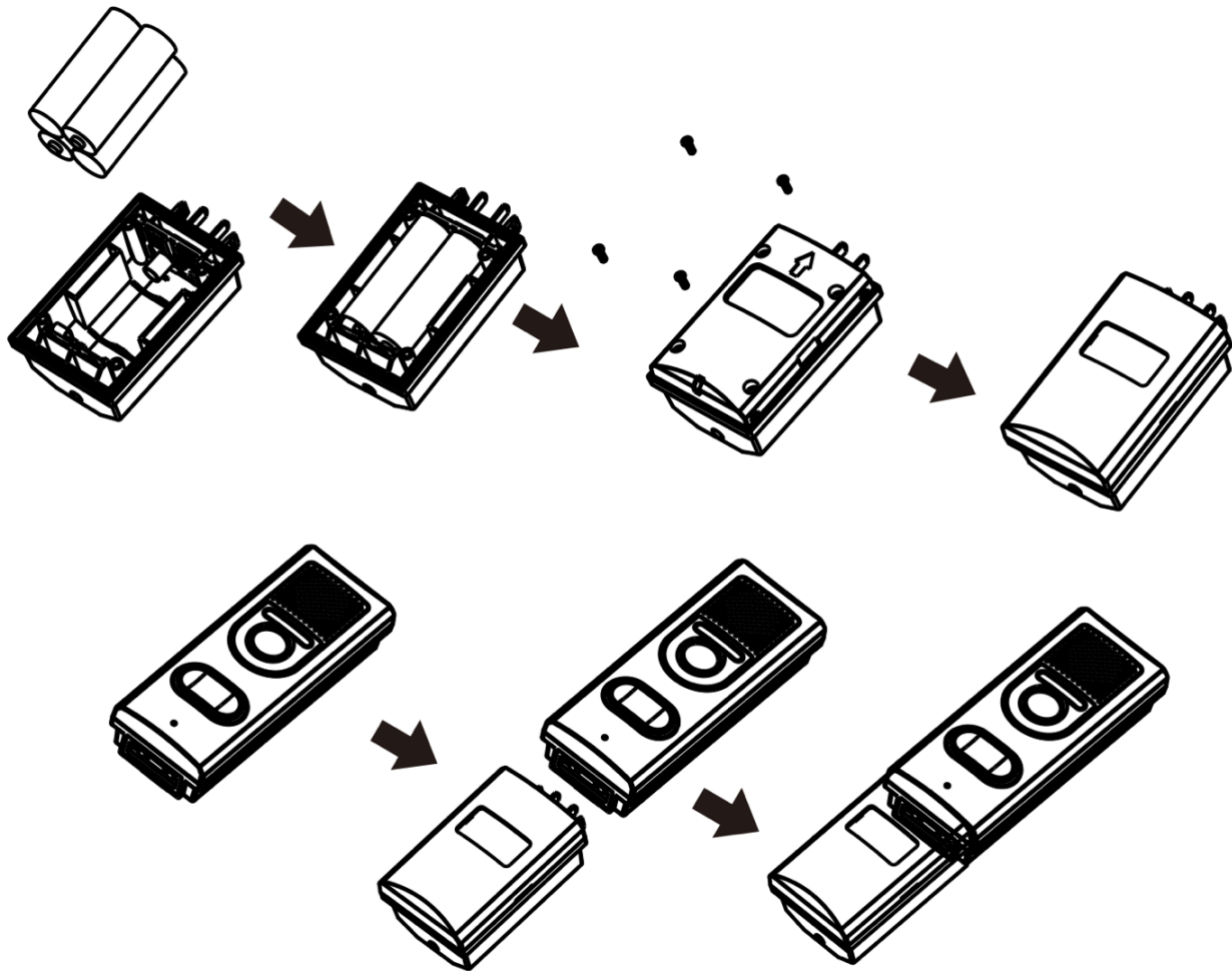
Die externe Türklingel kann auf zwei Arten betrieben werden:

1. Über Batterien (4 x AA, im Lieferumfang enthalten)
2. Über einen Anschluss an 12V 1A DC

ACHTUNG: Schließen Sie die Türklingel **ENTWEDER** an Batterien **ODER** an 12V an - aber niemals an beide Stromversorgungsarten.

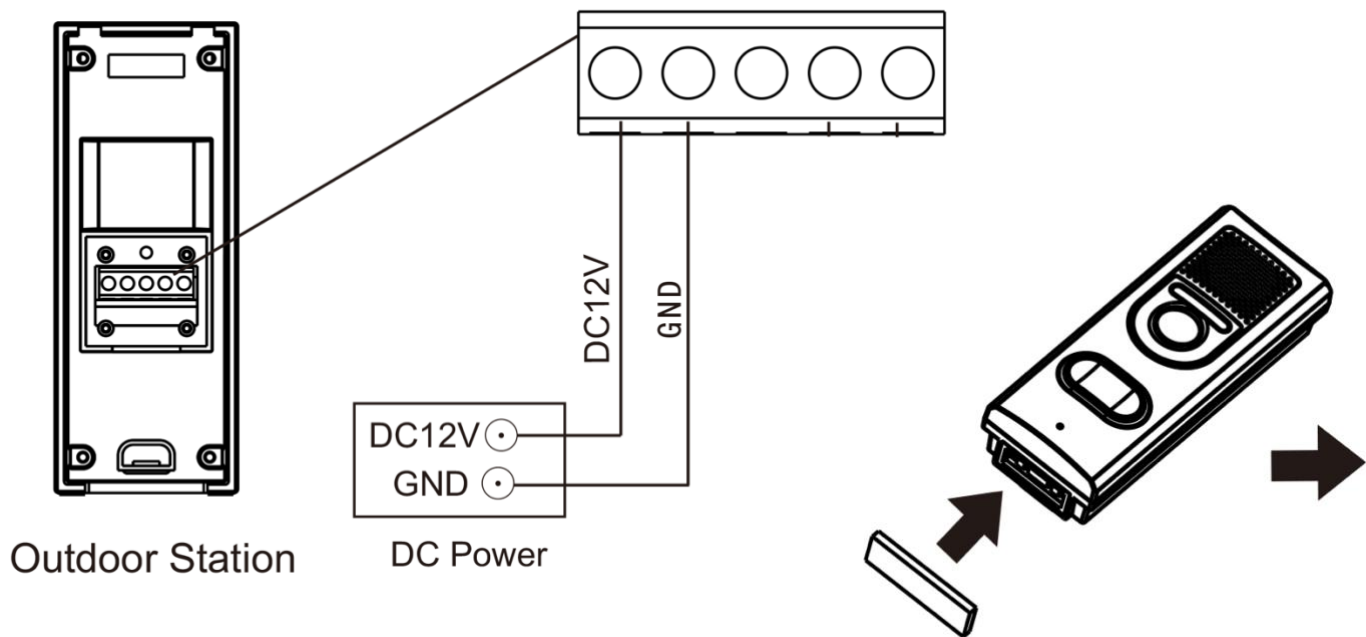
2.1 Betrieb der Türklingel mit Batterien

- Legen Sie die 4 AA-Batterien in das separate Batteriefach ein
- Lösen Sie die 4 Schrauben mit dem mitgelieferten Schraubenzieher
- Setzen Sie das Batteriefach in die Unterseite der Klingel ein
- Platzieren Sie die Abdeckung an der Rückseite der Klingel, um den Stromdurchfluss der Anschlussstellen wasserdicht zu verschließen und schrauben Sie die Abdeckung fest.



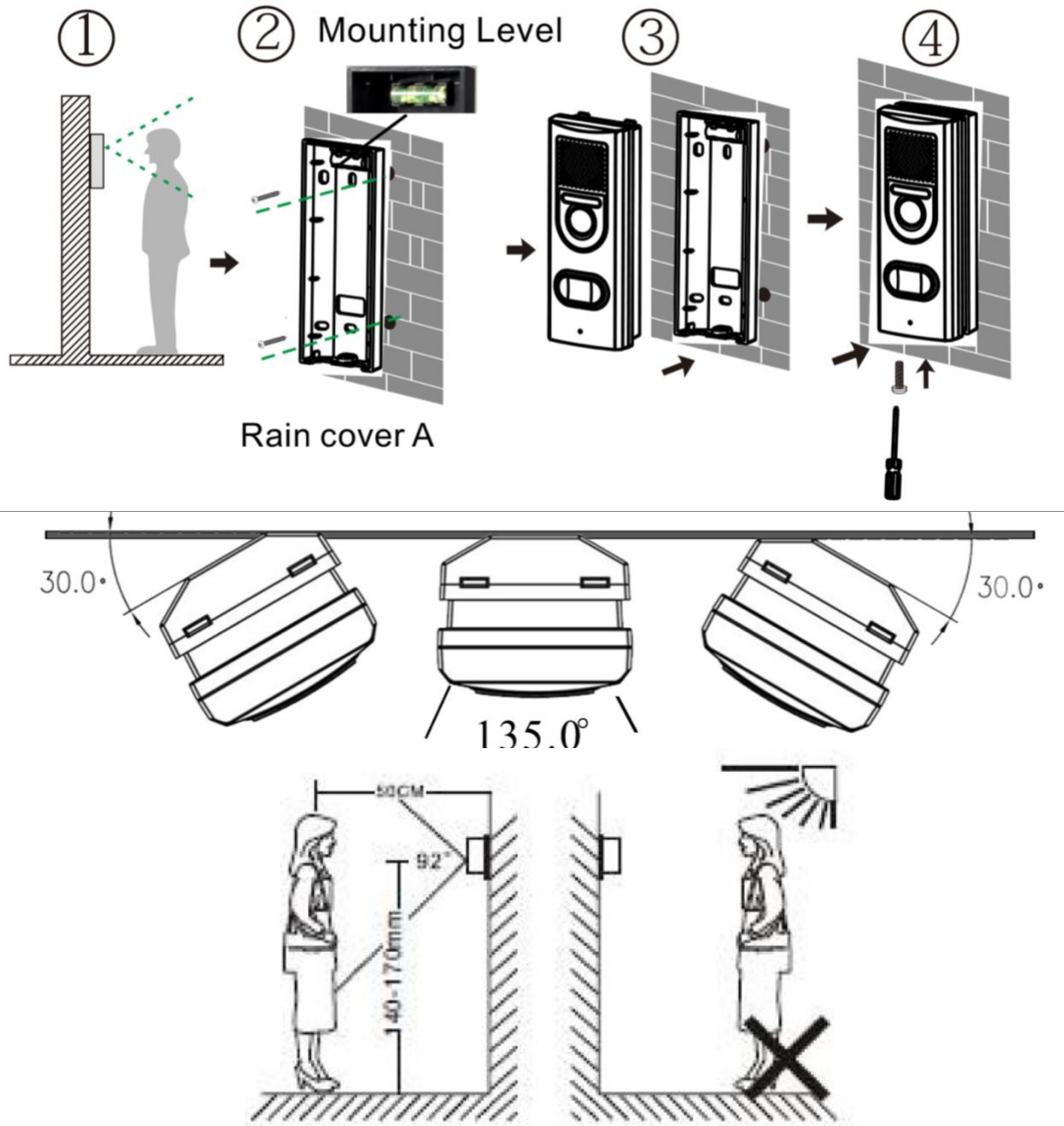
2.2 Betrieb der Türklingel über 12V 1A DC

- Die Türklingel kann über einen Anschluss an 12V 1A DC mit Strom versorgt werden.
- An der Rückseite der Klingel befinden sich 5 mögliche Anschlüsse.
- Die 2 Anschlüsse auf der linken Seite sind für den Anschluss an 12V vorgesehen.
- Platzieren Sie die Abdeckung an der Rückseite der Klingel, um den Stromdurchfluss der Anschlussstellen wasserdicht zu verschließen und schrauben Sie die Abdeckung fest.
- Wenn in diesem Fall das Batteriefach nicht angeschlossen wird, legen Sie den mitgelieferten Gummistreifen ein, um die Klingel vor Feuchtigkeit von unten zu schützen.



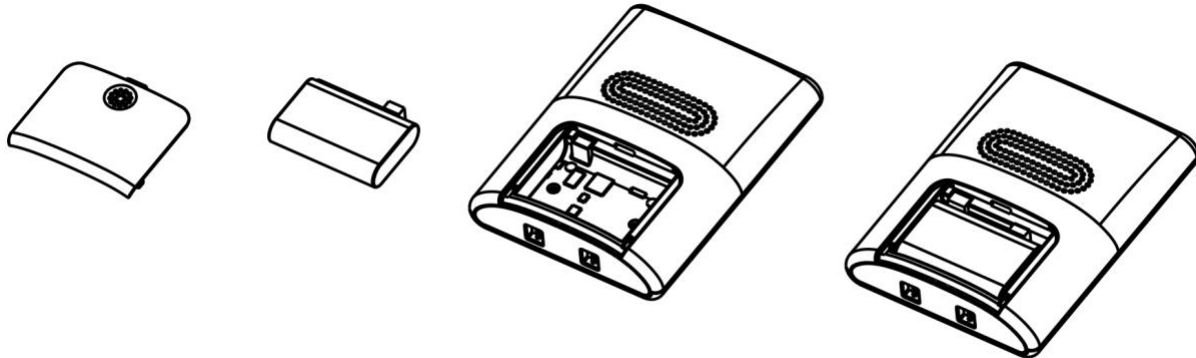
2.3 Montage der Türklingel an der Wand

- Schrauben Sie den Montagebügel an der gewünschten Stelle fest und ggf. schräg an.
- Die Höhe sollte zwischen 140 und 170 mm betragen.
- Lassen Sie die Kamera so wenig wie möglich in die Sonne schauen.
- Überprüfen Sie mit der eingebauten Wasserwaage, ob die Klingel gerade hängt.
- Verwenden Sie bei Verwendung des Batteriefachs den längeren Montagebügel.
- Setzen Sie die Klingel (+ ggf. das Batteriefach) in den Montagebügel ein und schrauben Sie die Klingel dann an der Unterseite des Montagebügel fest.

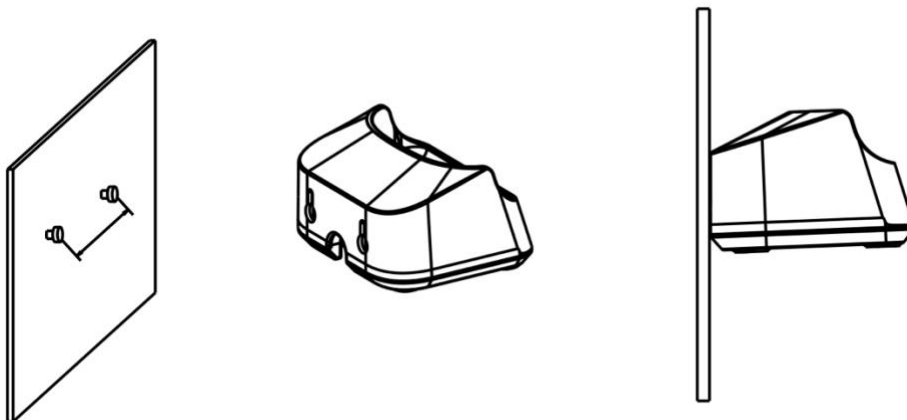
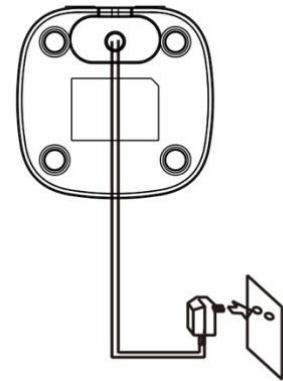


3. Verwendung des Farbbildschirms

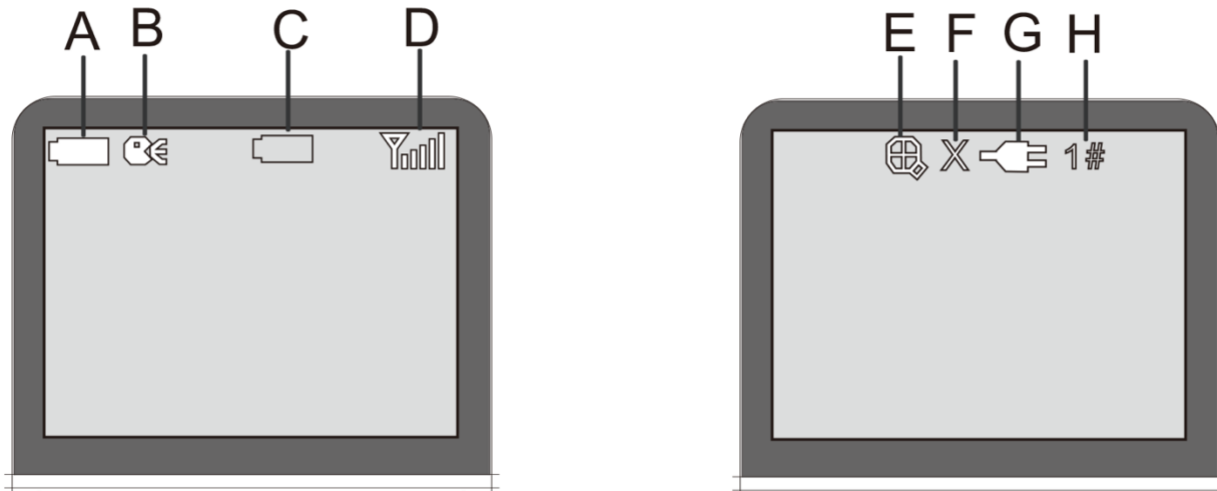
- Legen Sie den mitgelieferten Akku, der durch seine grüne Farbe gekennzeichnet ist, in die Rückseite des Bildschirms ein.
- Stecken Sie den Stecker mit dem roten Draht an der linken Seite (bei +) in die Öffnung und schließen Sie den Deckel.




- Stecken Sie den Adapter in eine Wandsteckdose und den Stecker in das Ladegerät des Bildschirms.
- Setzen Sie den Bildschirm in das Ladegerät, um den Akku im Bildschirm aufzuladen. Lassen Sie den Bildschirm beim ersten Gebrauch 15 Stunden lang laden.
- Hängen oder stellen Sie das Ladegerät an eine Wand.

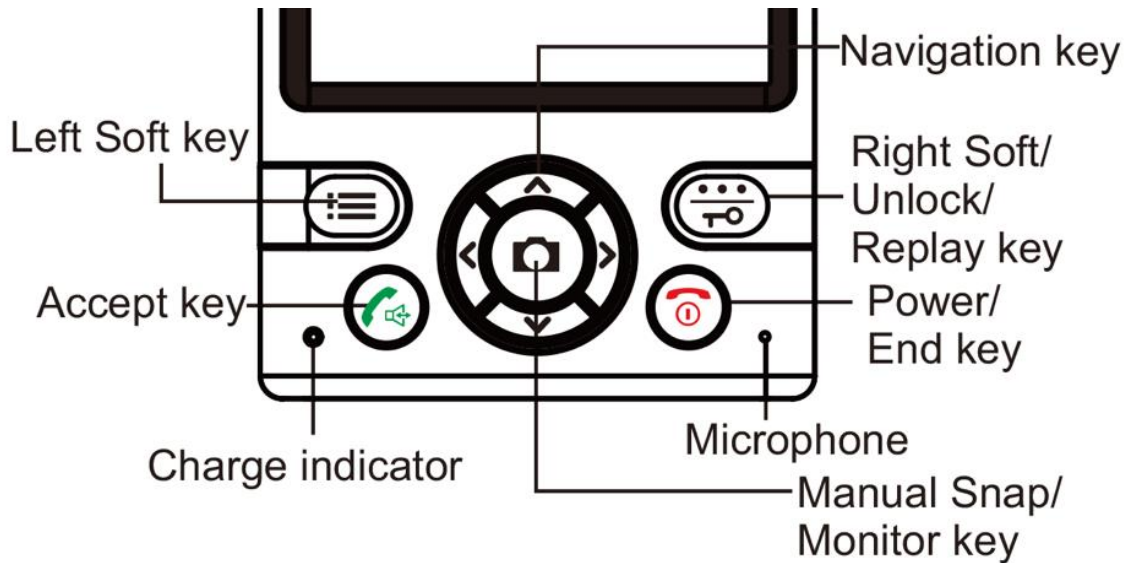


4. Anzeigen auf dem Bildschirm



- A. Ladezustand des Bildschirmakkus
- B. Es wird angezeigt, dass ein Anruf angenommen wurde (grüne Taste gedrückt) und dass über den Lautsprecher gesprochen werden kann
- C. Diese Anzeige ist nur dann zu sehen, wenn die Batterien in der Außentürklingel leer sind
- D. Signalstärke (klappen Sie die Antenne auf dem Bildschirm für besseren Empfang aus)
- E. Zoom (halten Sie die Taste während eines angenommenen Gesprächs gedrückt,  um zu zoomen)
- F. Verbindung getrennt
- G. Zeigt an, dass die Türklingel an 12V (und nicht an Batterien) angeschlossen ist
- H. Zeigt an, von welcher Türklingel der Anruf kommt (es können mehrere Klingeln an einen Bildschirm angeschlossen werden)

5. Die Grundfunktionen der Bildschirmtasten



- Drücken Sie die Taste kurz, um einen Anruf anzunehmen und sprechen Sie über den Lautsprecher.



- Halten Sie die Taste gedrückt, um den Bildschirm vollständig ein- oder auszuschalten.
- Drücken Sie die Taste kurz nach einem Anruf, um einen Anruf abzulehnen.



- Drücken Sie die Taste, um das Menü aufzurufen. Sobald Sie im Menü sind: Drücken Sie diese Taste, um Funktionen auszuwählen.



- Drücken Sie kurz auf diese Taste, um Fotos von der Person, die geklingelt hat, zu sehen.
- Drücken Sie diese Taste kurz während eines Gesprächs, um die Tür zu öffnen
- Diese Taste blinkt, wenn jemand geklingelt hat, der Anruf aber nicht angenommen wurde (z.B. weil niemand anwesend war)



- Drücken Sie diese Taste während eines Gesprächs, um zusätzliche Fotos zu machen
- Halten Sie die Taste während eines Gesprächs gedrückt, um das Bild zu vergrößern. Verwenden Sie die Pfeiltasten, um das Bild zu verschieben.
- Langes Drücken der Überwachungsfunktion: Schauen Sie durch die Türklingel, während niemand angerufen hat (dies funktioniert nur dann, wenn die Türklingel an 12V angeschlossen ist, um Batteriestrom zu sparen).

Up  or Down 

- Drücken Sie diese Taste, um die Helligkeit des Bildschirms zu erhöhen oder zu verringern.

Left  or Right 

- Drücken Sie diese Taste, um die Lautstärke des Bildschirms zu erhöhen oder zu verringern.

6. Erstellen, Ansehen und Löschen von Fotos von Anrufern

- Zum Einschalten der Funktion, dass Fotos gemacht werden:

- Öffnen Sie das Menü
- Wählen Sie mit den Pfeiltasten Auto aus. Snap set
- Drücken Sie die Taste unter Select
- Wählen Sie: 1, 2 oder 3 Fotos aus, um 1, 2 oder 3 Fotos nach einem Anruf aufzunehmen.
Oder wählen Sie Off, um die Fotofunktion auszuschalten.
- Drücken Sie auf die Schaltfläche unter Save, um zu speichern

- Während eines Gesprächs können durch Drücken dieser Taste weitere Bilder aufgenommen werden:



- Zum Anzeigen oder Löschen von Fotos:

- Drücken Sie auf dem Startbildschirm die Schaltfläche unter Replay
Oder
- Öffnen Sie das Menü
- Wählen Sie mit den Pfeiltasten Snap show aus
- Drücken Sie die Taste unter Select

- Verwenden Sie die Pfeiltasten, um sich nach links oder rechts durch die Fotos zu bewegen
- Drücken Sie die Taste unter Del. und drücken Sie dann die Taste unter Yes, um ein Foto zu löschen

7. Einstellen der Uhrzeit

- Öffnen Sie das Menü
- Verwenden Sie die Pfeiltasten zur Auswahl: Date & Time
- Drücken Sie die Taste unter Select
- Verwenden Sie die Pfeiltasten, um das richtige Datum und die richtige Uhrzeit einzustellen
- Drücken Sie auf die Schaltfläche unter Save, um zu speichern

8. Stummschalten des Tons bei Tastendruck

- Öffnen Sie das Menü
- Wählen Sie mit den Pfeiltasten Key tone aus
- Drücken Sie die Taste unter Select
- Verwenden Sie die Pfeiltasten, um On (Ein) oder Off (Aus) auszuwählen.
- Wählen Sie Off, um den Ton auszuschalten, wenn eine Taste gedrückt wird, und On, um den Ton einzuschalten, wenn eine Taste gedrückt wird.
- Drücken Sie auf die Schaltfläche unter Save, um zu speichern

9. Zurücksetzen der Werkseinstellungen

- Öffnen Sie das Menü
- Wählen Sie mit den Pfeiltasten Default set aus.
- Drücken Sie die Taste unter Select
- Wählen Sie mit den Pfeiltasten Yes (Ja) oder No (Nein) aus
- Wählen Sie Ja und drücken Sie die Schaltfläche unter Save, um alle Einstellungen wiederherzustellen

10. Deaktivierung des Ruftons für 5 Minuten (Nicht Stören-Modus)

- Halten Sie diese Taste 3 Sekunden lang gedrückt, um 5 Minuten lang kein Klingeln zu hören, nachdem jemand geklingelt hat.



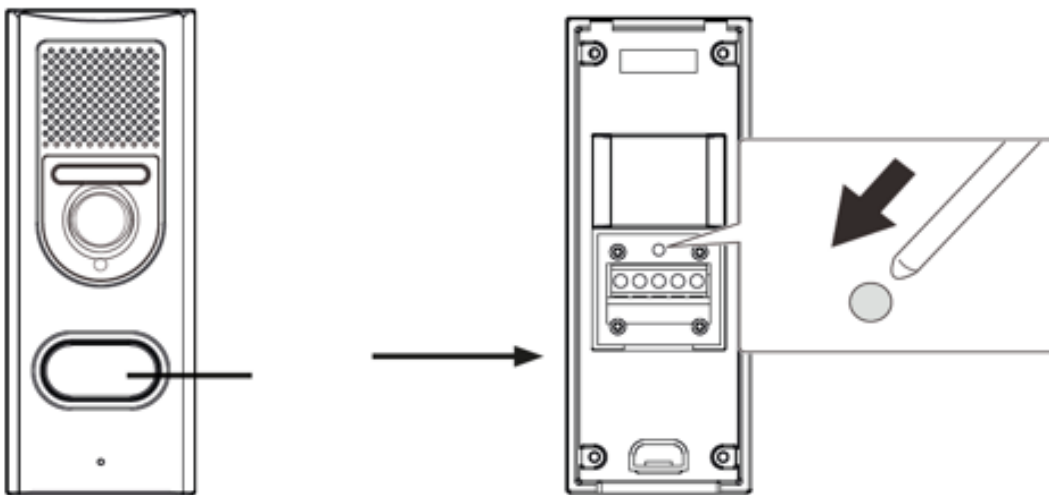
11. Durch die Türklingel schauen, ohne dass vorher jemand angeklingelt hat (Überwachungsfunktion)

- Halten Sie diese Taste zur Aktivierung der Überwachungsfunktion gedrückt: So können Sie durch die Türklingel schauen, auch wenn niemand angeklingelt hat (dies funktioniert nur dann, wenn die Türklingel an 12V angeschlossen ist, um Batteriestrom zu sparen).
- Falls mehrere Türklingeln in Gebrauch sind: Wählen Sie mit den Pfeiltasten die gewünschte Klingel aus.



12. Erneutes Koppeln einer Türklingel mit dem Bildschirm oder Registrieren einer zusätzlichen Türklingel auf einem Bildschirm

- Öffnen Sie das Menü
- Wählen Sie mit den Pfeiltasten Register aus
- Drücken Sie die Taste unter Select
- Sie sehen nun auf dem Bildschirm: Searching...
- Drücken Sie nun die Klingeltaste
- Drücken und halten Sie die Pairing-Taste auf der Rückseite der Türklingel so lang, bis die Lampen auf der Vorderseite blinken.
- Der Bildschirm gibt einen Piepton aus und im Display wird OK!!! angezeigt



13. Entfernen einer zusätzlichen Klingel

- Halten Sie diese beiden Tasten gleichzeitig 5 Sekunden lang gedrückt:
- Auf dem Bildschirm erscheint: Registration cleared!



14. Anschließen eines elektrischen Türöffners

Bestimmen Sie zunächst die Art der Schaltung.

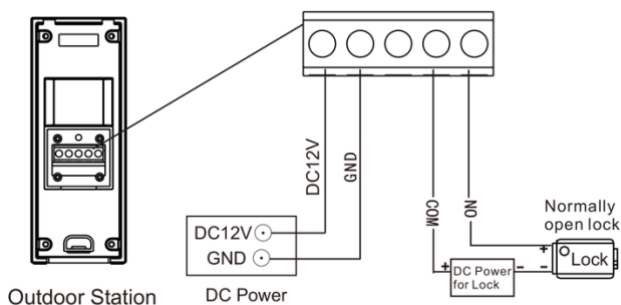
Betriebsstrom: ein elektrischer Türöffner, der auf der Grundlage von Betriebsstrom arbeitet, ist die häufigste Form von elektrischen Türöffnern. Bei Betriebsstrom bekommt der Türöffner allein dann Strom, wenn der Auftrag zum Öffnen der Tür gegeben wird.

Ruhestrom: ein elektrischer Türöffner, der auf der Grundlage von Ruhestrom arbeitet, ist beispielsweise ein Türöffner, der auf Basis eines Magneten funktioniert. Bei Ruhestrom bekommt der Türöffner immer Strom und wenn der Auftrag gegeben wird, um die Tür zu öffnen, fällt der Strom weg. Der Magnet hat Energie nötig um zu funktionieren und die Tür geschlossen zu halten. Wenn dieser Strom wegfällt, dann öffnet sich die Tür. Bei einem Ruhestromkreis ist es in der Regel auch notwendig, eine separate Taste beim Ausgang an der Innenseite des Ausgangs zu montieren. Der Magnet hält nämlich die Tür ständig geschlossen und dann noch nach draußen laufen wollen, können Sie durch das Drücken der Taste den Strom wieder unterbrechen lassen und kann die Tür geöffnet werden und man durch den Ausgang gehen.

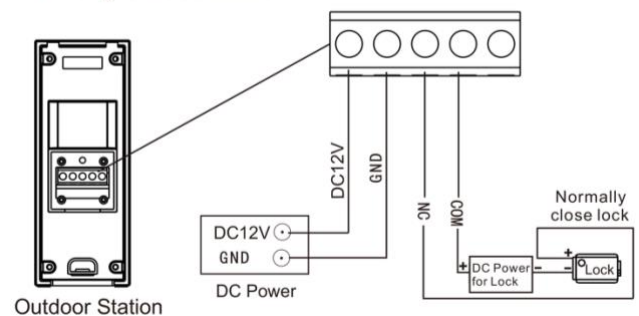
Sehen Sie hier den Schaltplan je nach Schaltungsart:

- Die Türklingel ist nur ein Schalter und versorgt den Öffner nicht mit Strom.
- Schließen Sie den Türöffner in Reihe mit der Türklingel an.
- Für Arbeitsstrom (NC) wählen Sie die Anschlüsse 3 und 4.
- Für Ruhestrom (NO) wählen Sie die Anschlüsse 4 und 5.

Normally Open Lock



Normally Closed Lock



15. Öffnen der Tür

- Drücken Sie diese Taste kurz während eines Gesprächs, um die Tür zu öffnen



16. Einstellen der Türöffnungszeit.

- Halten Sie diese beiden Tasten gleichzeitig 5 Sekunden lang gedrückt:
- Mit den Pfeiltasten nach links und rechts kann die Türklingel ausgewählt werden (1 bis 4)
- Mit den Pfeiltasten nach oben und unten kann eingestellt werden, wie lange der Türöffner geöffnet bleibt (zwischen 1 und 25 Sekunden)

